

東芝製昇降機を所有・管理されているお客さまへ

部品供給終了のご案内

平素より弊社製昇降機をご愛顧賜り、厚く御礼申し上げます。

さて、長年ご使用いただいております弊社製昇降機のうち、既に生産中止となっている機種におきまして、機能を維持するために必要な部品の一部が製造終了となっております。

これまで弊社では、これらの部品を供給するため、部品の備蓄・代替品の開発等、最大限の努力をして参りましたが、昨今の状況から、当該機種固有の部品については、素材などの確保・製造設備や技術者の確保と維持が困難などの理由により、供給の継続が難しい状況となっております。

つきましては、当該機種固有の部品に関しまして、2030年3月をもって供給を終了させていただきますので、事情ご賢察の上、何卒ご理解を賜りますようお願い申し上げます。

記

1. 対象となる昇降機機種および供給期限

		対象となる機種名称	製造期間	部品供給期限
エレベーター	ロープ式	CV200シリーズ (CV200Lを除く)	1998年～2010年	2030年3月31日
		CV250S CV250SE	2007年～2010年	
		CV150シリーズ (ニューレミナス2)	1998年～2003年	
	油圧式	CH92シリーズ	1997年～2005年	
		CH150シリーズ	1998年～2003年	

※部品供給期限は、当該部品の在庫状況により早まる可能性があります。

※一部機種においては、製造期間が異なる場合があります。

2. ご注意いただきたい事項

(1) 今回ご案内いたします当該部品（添付資料に記載された供給終了部品）は、エレベーターの初期性能を発揮させるために重要な部品であり、これらの部品が故障・破損した場合、不測の事態が生ずる恐れがあります。また、復旧が不可能となり、昇降機を使用できなくなることも想定されます。

(2) 当面におきましては、代替部品の調達や改造・修理などで故障・破損に対応して参りますが、復旧までに長時間および多額の費用を要することも想定されますので、部品供給期限にご留意下さいますようお願いいたします。なお、部品供給期限以降は、今回ご案内する供給終了部品以外におきましても、予告なく在庫限りの対応となる場合がございます。ご了承くださいませようよろしくお願いいたします。

(3) 部品供給期限までに安全性、機能性、省エネルギー性に優れた最新機種へのリニューアルをご検討賜りますようお願い申し上げます。

3. 昇降機の耐用年数と部品供給期間（ご参考）

(1) 耐用年数について

エレベーターの法定耐用年数は、17年と定められております。（平成二十五年三月三十日財務省令第二四号「減価償却資産の耐用年数等に関する省令」）。

(2) 部品供給期間について

弊社では主要機器の耐用年数などを考慮し、標準的な部品供給期間は当該機種の製造中止後20年を目安としております。

お問合せ先窓口：（下記 URL からご連絡下さい。）

<https://www.webcom.toshiba.co.jp/elevator/infomation1.php>

尚、お問合せの際には必要事項を入力いただいた後、「お問い合わせいただく前のご注意」に同意頂き、「同意する」にチェックのうえ、お問合せ下さい。

以上

《添付資料》「部品供給終了に伴いご注意いただきたいこと」



部品供給終了に伴いご注意くださいこと (マシンルームレスエレベーター (CV200シリーズ、CV250S、CV250SE))

■供給終了部品と機能

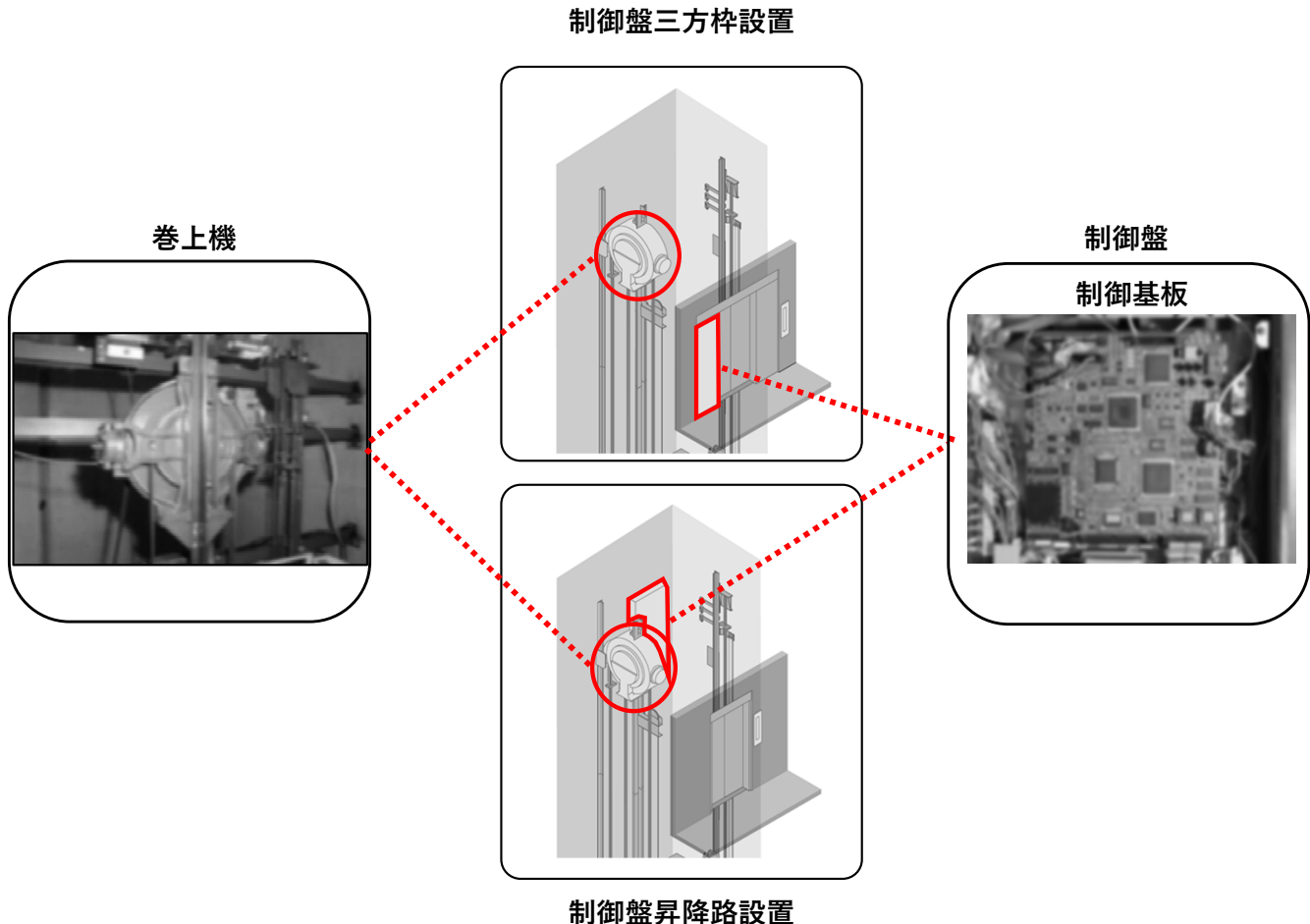
部品		機能	故障した場合に生じる事象
制御盤	制御基板	エレベーターの運転制御や信号の入出力を行います	起動不能、閉じ込め故障などが発生し、不測の事態が生じるおそれがあります。
	巻上機	綱車と主ロープの摩擦力でかごとつり合いおもりを稼働、停止します	

※当該部品以外にも今後供給終了対象となる部品が発生する可能性があります。

■注意事項

 警告	供給終了部品が故障すると起動不能・階間停止・閉じ込め故障などが発生し、それに起因する利用者の転倒、その他予期せぬ事故が発生する可能性があります。
 禁止	供給終了後に故障が発生した場合、供給終了部品の復旧はできませんので、故障発生以降はエレベーターを使用しないでください。

■部品説明図





部品供給終了に伴いご注意くださいこと (インバーター制御方式エレベーター (CV150シリーズ))

■供給終了部品と機能

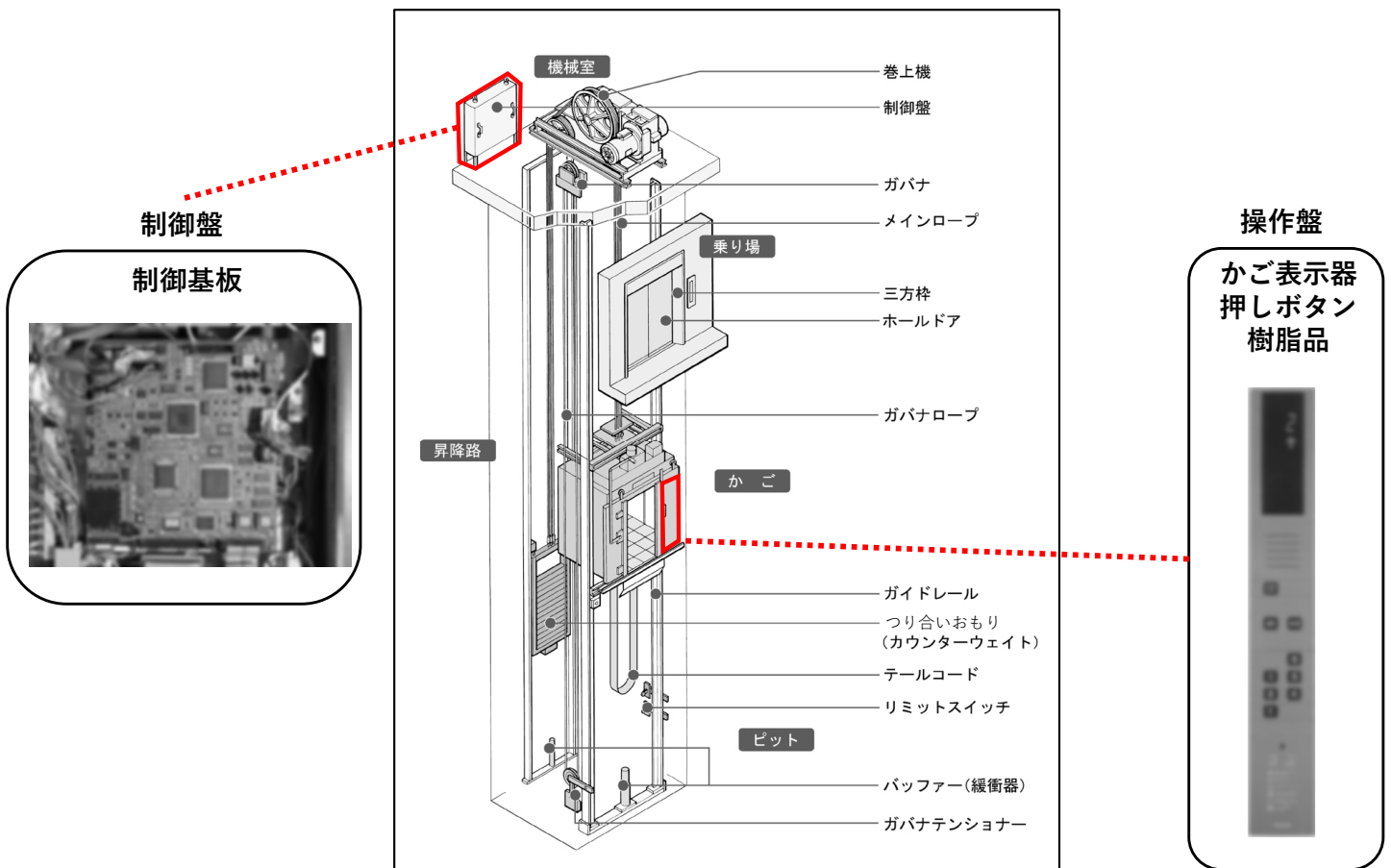
部品		機能	故障した場合に生じる事象
制御盤	制御基板	エレベーターの運転制御や信号の入出力を行います	起動不能、閉じ込め故障などが発生し、不測の事態が生じるおそれがあります。
操作盤	かご表示器・押しボタン・樹脂品	エレベーターを呼び、目的階まで移動させる操作を行うために使用します。	エレベーターの操作ができなくなります。

※当該部品以外にも今後供給終了対象となる部品が発生する可能性があります。

■注意事項

 警告	供給終了部品が故障すると起動不能・階間停止・閉じ込め故障などが発生し、それに起因する利用者の転倒、その他予期せぬ事故が発生する可能性があります。
 禁止	供給終了後に故障が発生した場合、供給終了部品の復旧はできませんので、故障発生以降はエレベーターを使用しないでください。

■部品説明図





部品供給終了に伴いご注意くださいこと (油圧制御方式エレベーター (CH150シリーズ))

■供給終了部品と機能

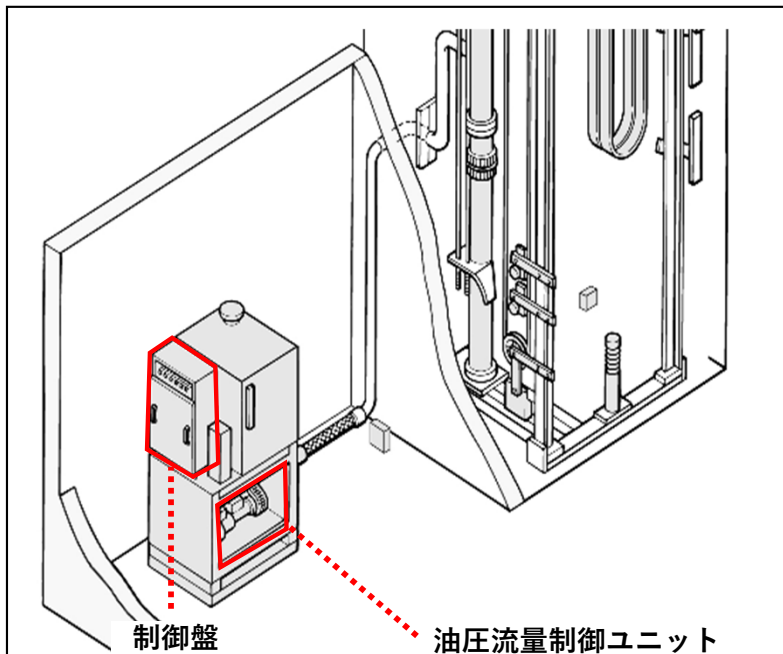
部品		機能	故障した場合に生じる事象
油圧流量制御ユニット		油の流量を制御する装置です。	起動不能、閉じ込め故障などが発生し、不測の事態が生じるおそれがあります。
制御盤	制御基板	エレベーターの運転制御や信号の入出力を行います	
操作盤	かご表示器・押しボタン・樹脂品	エレベーターを呼び、目的階まで移動させる操作を行うために使用します。	エレベーターの操作ができなくなります。

※当該部品以外にも今後供給終了対象となる部品が発生する可能性があります。

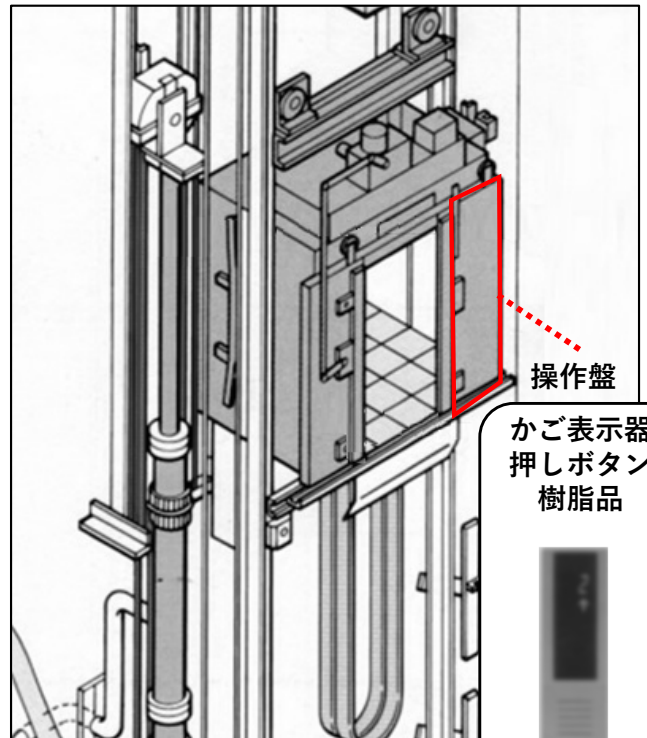
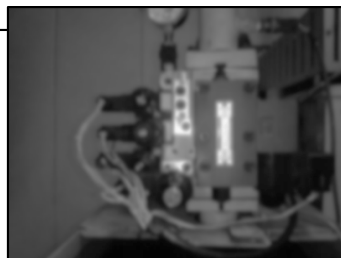
■注意事項

 警告	供給終了部品が故障すると起動不能・階間停止・閉じ込め故障などが発生し、それに起因する利用者の転倒、その他予期せぬ事故が発生する可能性があります。
 禁止	供給終了後に故障が発生した場合、供給終了部品の復旧はできませんので、故障発生以降はエレベーターを使用しないでください。

■部品説明図



制御基板





部品供給終了に伴いご注意くださいこと (油圧制御方式エレベーター (CH92シリーズ))

■供給終了部品と機能

部品		機能	故障した場合に生じる事象
油圧流量制御ユニット		油の流量を制御する装置です。	起動不能、閉じ込め故障などが発生し、不測の事態が生じるおそれがあります。
制御盤	制御基板	エレベーターの運転制御や信号の入出力を行います	起動不能、閉じ込め故障などが発生し、不測の事態が生じるおそれがあります。

※当該部品以外にも今後供給終了対象となる部品が発生する可能性があります。

■注意事項

 警告	供給終了部品が故障すると起動不能・階間停止・閉じ込め故障などが発生し、それに起因する利用者の転倒、その他予期せぬ事故が発生する可能性があります。
 禁止	供給終了後に故障が発生した場合、供給終了部品の復旧はできませんので、故障発生以降はエレベーターを使用しないでください。

■部品説明図

