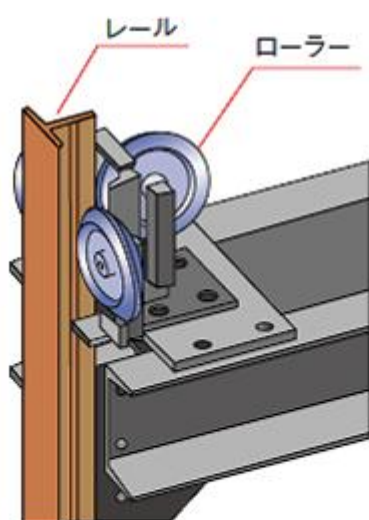
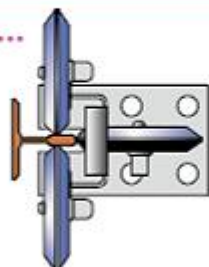


今回搭載された  
ローラーガイド

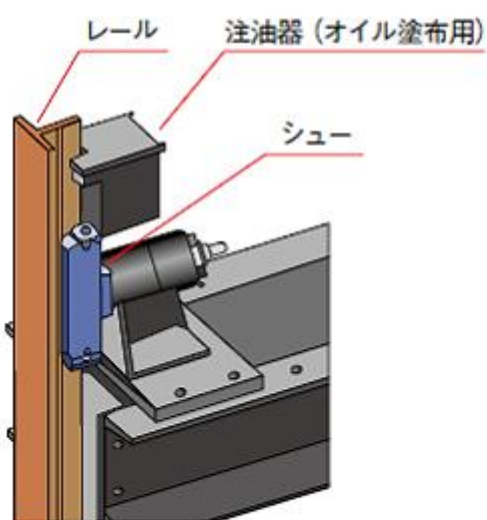
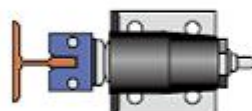
上からみると…



ローラーガイドが回転し、レールをスムーズに動く。摩擦が少ないため、潤滑オイルが不要となり、音も静か

従来の  
ガイドシュー

上からみると…



レールとシューが接触しているため摩擦が発生する。スムーズに動かすには、定期的な給油が必要となる