

TOSHIBA

取扱説明書

東芝4人乗りリニューアルエレベーター

ELFRESH MINI

<エルフレッシュミニ>

保守・点検編

エレベーターを正しく安全に使っていただくため、お使いになる前に、
この「取扱説明書」をよくお読みください。
お読みになった後は、いつもお手元に置いてご使用ください。

取扱説明書の内容は、関係者以外の方に開示しないでください。

もくじ

1. はじめに	2
2. 安全上のご注意	3
3. 所有者または管理者の方へ	5
4. 保守・点検の留意事項	
4-1 エレベーターの構造	6
4-2 保守・点検時の留意事項	7
4-3 乗場からかご上に乗る方法 (2人以上で作業・かご内の保守点検スイッチ使用の場合)	9
4-4 乗場からかご上に乗る方法 (1人作業・制御盤点検スイッチ使用の場合)	10
4-5 かご上から乗場へ降りる方法 (2人以上で作業・かご内の保守点検スイッチ使用の場合)	11
4-6 かご上から乗場へ降りる方法 (1人作業・制御盤点検スイッチ使用の場合)	12
4-7 乗場からピットへ入る方法	13
4-8 ピットから乗場へ出る方法	14
5. 保守・点検用具 (治具・工具) および保守・点検装置	
5-1 保守・点検用具	15
5-2 保守・点検に使用する装置およびスイッチ	16
6. 保守・点検用具・装置の使用方法	
6-1 乗場ドア解錠キーの使用方法	20
6-2 ブレーキ開放レバーの使用方法	21
6-3 手巻きハンドルの使用方法	22
6-4 ブレーキ開放治具の使用方法	23
6-5 タッチパネルの使用方法	25
7. 定期検査	28
8. 保守・点検に関する事項	28
9. 特にご注意いただきたいこと	
9-1 大臣認定を取得した構造など	52
9-2 エラーコード	53
10. 閉じ込め救出対応について	60
11. 交換部品	64
12. 油類一覧	65
13. 参考文献	66
14. その他	67
■ リサイクルへのご協力をお願い	67
■ 最新エレベーター関連情報	67
15. 日常点検のしかた	68
16. 清掃のしかた	70

1. はじめに

この取扱説明書〔保守・点検編〕は所有者または管理者の方が東芝4人乗りリニューアルエレベーターの保守・点検について、維持および運行の安全を確保するために専門技術者の方へご指示いただきたい事項を記載しています。

- ・この取扱説明書を専門技術者の方にお読みいただき、理解した上で作業するように指示してください。
- ・この取扱説明書は必要なときに読めるように、お手元に保管してください。
- ・エレベーターの所有者または管理者が変更になる場合は、確実に引継ぎを行ってください。また、専門技術者が変更になる場合には、所有者または管理者の方から新たな専門技術者の方に再度指示をしてください。
- ・エレベーターは電気・機械設備のため、適切に保守しなければ、製品の性能が発揮されないことがあります。製品を安全で、かつ適正な状態に保ち、故障が起きないようにするために、適切な保守を継続することが重要です。
- ・この取扱説明書の内容について、ご不明な点やご理解いただけない点がある場合は、弊社にお問い合わせください。また、この取扱説明書の最新版を弊社のホームページ (<https://www.toshiba-elevator.co.jp/>) に掲載しています。
- ・この取扱説明書は基本仕様について説明しています。したがって、実際の製品では一部異なる場合がありますので、あらかじめご承知おきください。

・この取扱説明書〔保守・点検編〕は、東芝4人乗りリニューアルエレベーター **ELFRESH MINI** (エルフレッシュ ミニ) について記載しています。

・エレベーターを正しく安全に使っていただくために、お使いになる前に、取扱説明書〔運行管理編〕も併せてお読みください。

〔用語の定義〕

- ・〔所有者〕とは、エレベーターを所有する方をさします。
- ・〔管理者〕とは、直接エレベーターの運行業務を管理する方をさします。
- ・〔専門技術者〕とは、エレベーターの保守点検を専門に行う方をさします。

◎上記に加え、巻末に記載してある参考文献全てをお読みいただき、その内容を含め使用頻度、利用状況などを考慮し、エレベーターを適切な状態に維持してください。

◎救出作業はあらかじめ訓練して、迅速に対応できるようにしてください。




◎取扱説明書の内容は、関係者以外の方に開示しないでください。一般の方が取扱説明書により知れた情報を基に、エレベーターを操作または運転した場合、思わぬ事故が起こるおそれがあります。このような事故により生じる損害については弊社では責任を負いません。

2. 安全上のご注意

この取扱説明書には、エレベーターを管理・利用される方、保守・点検を行う専門技術者の方や他の人への危害と財産の損害を未然に防ぎ、安全に正しくお使いいただくために、重要な内容を記載しています。

次の内容（表示・図記号）を理解してから本文をお読みにになり、記載事項をお守りください。併せてご使用のエレベーターの取扱説明書〔運行管理編〕もお読みください。

[表示の説明]





表示	表示の意味
 危険	“回避しないと、死亡または重傷(*1)を招く差し迫った危険な状況になること”を示します。
 警告	“回避しないと、死亡または重傷(*1)を招くおそれがある危険な状況になること”を示します。
 注意	“回避しないと、軽傷または中程度の傷害(*2)を招くおそれがある危険な状況および物的損害(*3)のみの発生を招くおそれがあること”を示します。

*1：重傷とは、失明、けが、やけど（高温・低温）、感電、骨折、中毒などで後遺症が残るもの、および治療に入院や長期の通院を要するものをさします。

*2：傷害とは、治療に入院や長期の通院を要さない、けが、やけど、感電などをさします。

*3：物的損害とは、財産・資材の破損にかかわる拡大損害をさします。

[図記号の説明]

表示	表示の意味
 禁止	禁止(してはいけないこと)を示します。 具体的な禁止内容は、  の中や近くに絵や文章で示します。
 指示	指示(必ずすること)を示します。 具体的な指示内容は、  の中や近くに絵や文章で示します。



諸注意

- ◎取扱説明書に記載の安全に関する表示（危険・警告・注意）については必ずお守りください。
- ◎取扱説明書に記載のない操作および取扱いは行わないでください。
人身事故、機器の故障の原因になる可能性があります。

免責事項

- ◎弊社は次のような不適切な管理と使用に起因する故障、または事故については責任を負いかねますのであらかじめご承知おきください。
 - ・ 取扱説明書と異なる操作および取扱いに起因するもの
 - ・ 弊社以外の保守・点検・修理の不良に起因するもの
 - ・ 製品を改造したことに起因するもの
改造とはハードウェアの変更だけではなく、マイクロコンピュータのプログラム、データなどの一部変更も含まれます。また、保守用の装置、部品の接続も改造に含まれます。
 - ・ 弊社の供給していない部品または指定部品以外を使用したことに起因するもの
 - ・ 地震・雷・風水害等の天災地変、および弊社の責任以外の火災、第三者による行為、その他の事故、お客さまの故意もしくは過失、誤用、異常な条件下での使用などに起因するもの
 - ・ 本製品の使用または使用不能から生じる付随的なもの（事業利益の損失、事業の中断、記載内容の変化、消失など）

3. 所有者または管理者の方へ

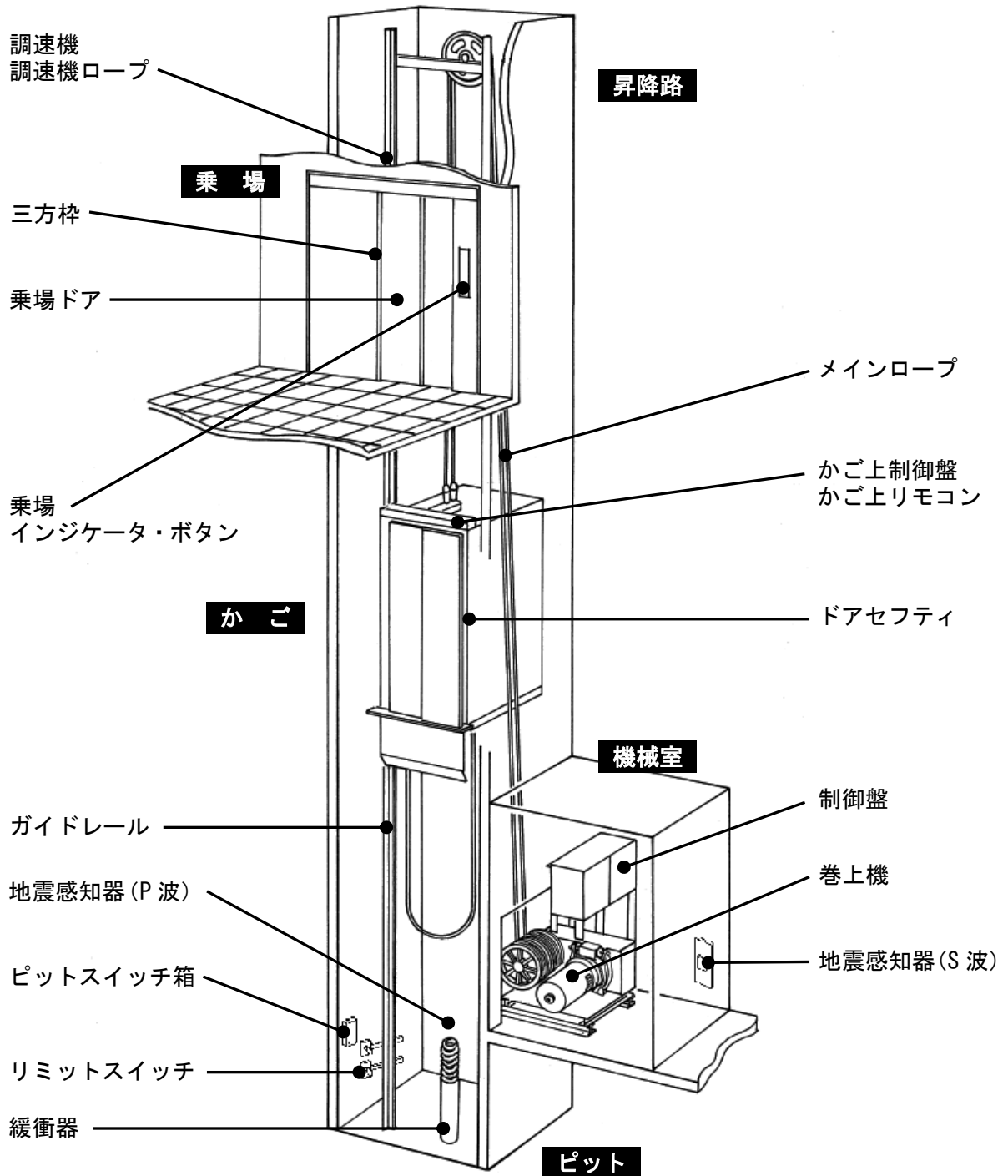
 危険	
 指示	所有者または管理者の方から専門技術者の方へ次の各項目について確実に伝えてください。もしくは、所有者または管理者の方が確認してください。 各事項を守らないと、重大な事故の原因となります。

- ◎この取扱説明書をお読みの上、4章以降の作業を正しく実施してください。
- ◎定期検査については、「平成20年国土交通省告示第283号」（改正内容を含む）、「昇降機・遊戯施設 定期検査業務基準書」および日本産業規格 JIS A4302 「昇降機の検査標準」（最新版）に基づき実施してください。
- ◎エレベーターは使用頻度、使用状況により部品の磨耗、劣化状況が異なります。専門技術者の方から点検結果の報告を受け、エレベーターが安全な状態で使用いただけますように、適切な保守について助言を得てください。
- ◎専門技術者が変更になる場合は、保守履歴を求められる場合がありますので、所有者または管理者の方が保守履歴を保管し、必要なときには開示してください。
- ◎部品交換は必ず弊社が指定する部品を使用してください。また、製品の改造は行わないでください。
- ◎製品の仕様を変更するには、詳細な製品知識が必要ですので、所有者経由で弊社に相談してください。

4. 保守・点検の留意事項



4-1 エレベーターの構造

仕様により、昇降路周辺にエレベーター点検口を設置する場合があります。
危険ですので専門技術者の方以外は開けないでください。



4. 保守・点検の留意事項

4-2 保守・点検時の留意事項

 危険	
 指示	専門技術者の方は保守・点検を行うにあたり、次の事項を確実に守って作業してください。 各事項を守らないと、重大な事故の原因となります。

◎保守上の留意事項は、各機器に貼付けたラベルに記載されていますので、ラベルの記載内容に従い適切な保守・点検を実施してください。なお、ラベルの記載内容を逸脱して保守・点検した場合、重大な不具合が発生するおそれがあります。

◎機械室内では次の事項を確実に実施してください。



- ・機械室から離れるときは、出入口に錠をかけ第三者が立入らないようにしてください。
- ・遮断した電源スイッチには「電源入れるな」などの札を掲示してください。
- ・制御盤は、一次側が常に通電状態ですので感電しないように注意してください。

◎かご上に乗る込むときや、ピットに入るときなどには、第三者や作業員本人が昇降路転落などの事故に至らないように予防措置を施してください。

◎かご上に乗る込むときや、ピットに入るとき、乗場ドアの解錠操作は次の事項により確実に実施してください。

- ・乗場ドア解錠操作階と、かごが停止している位置が適切であることを確かめてください。
- ・指定されている専用の乗場ドア解錠キーを用い解錠操作してください。このとき、乗場ドア解錠キーをドアを開く取っ手代わりにしないでください。体勢を崩し、かご上やピットへ転落するおそれがあります（乗場ドア解錠キーは、エレベーター機械室内に格納、もしくは、所有者または管理者の方が保管しています）。
- ・開いた乗場ドアから手を離すと勢いよく自閉します。開いた状態で作業する場合は、ドアを固定してください。

◎かご上とピットなどの2箇所以上の同時作業は行わないでください。

 危険	
 禁止	作業員がかご上またはピットにいる状態では、定格速度での運転（以下、「平常運転」）は行わないでください。 作業員がかご上またはピットにいるときに平常運転を行うと、重大な事故の原因となります。

◎かご上で作業する場合は、次の事項を確実に実施してください。

- ・制御盤点検スイッチを「INS」側に切替えてください。または、かご操作盤スイッチボックスの保守点検スイッチを「点検」側に切替えてください。
- ・かご上リモコンのかご上安全スイッチを押し「STOP」側に切替えてください。
- ・かご上リモコンのかご上点検スイッチを「INS」側に切替えてください。
- ・かご上リモコンの頂部確保照明スイッチ(*1)を「INS」側に切替えてください。
*1：本スイッチは、かご上作業の安全を確保するための安全装置です。
- ・かご上では、常に安全帯を使用してください。
- ・かご上での運転操作は、かご上リモコンのかご上運転スイッチを操作して点検速度で運転(以下、「点検運転」)してください。また、運転中は昇降路器具との接触に注意して操作してください。
- ・かご上で点検運転する場合以外は、かご上リモコンのかご上安全スイッチを押し「STOP」側に切替えてください。

◎ピットで作業する場合は、次の事項を確実に実施してください。

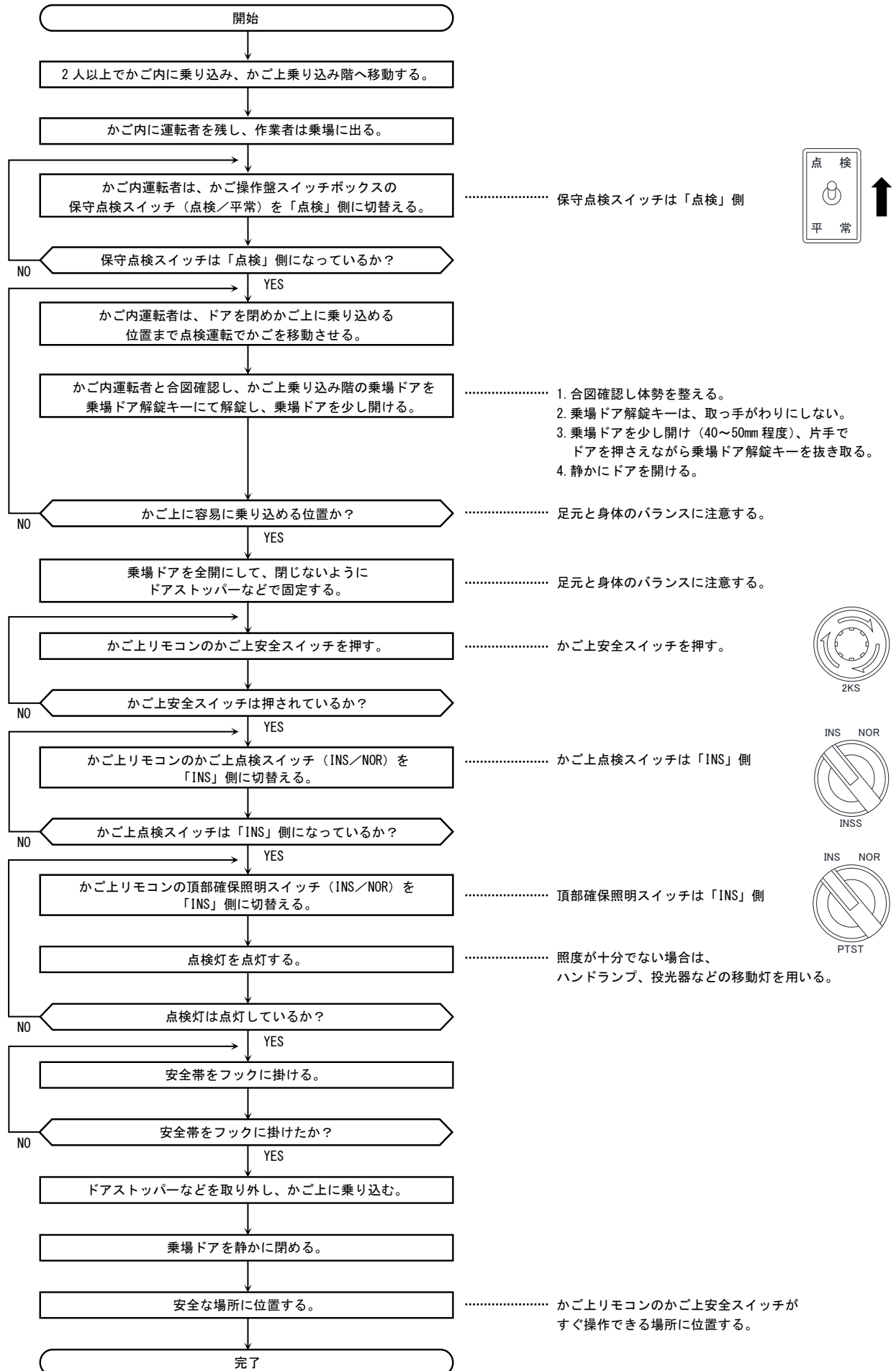
- ・最下階以外にかごを移動後、かご操作盤スイッチボックスの非常停止スイッチを「停止」側に、照明スイッチを「OFF」側に切替えてください。
- ・ピットスイッチ箱のピット安全スイッチを「切」側に切替えてください。
- ・ピットスイッチ箱のピット点検スイッチを「INS」側に切替えてください。
- ・ピットスイッチ箱のピット確保照明スイッチ(*2)を「PIT 確保照明 SW」側に切替えてください。また、短絡はしないでください。
*2：本スイッチは、ピット内作業の安全を確保するための安全装置です。
- ・ピットへの出入りは、ピットはしごを使用し、三点支持で昇降してください。
- ・ピットに作業者がいる状態でかご内からエレベーターを運転する場合、運転者はピット作業者の指示に従ってください。また、平常運転で最上階、最下階へかごを走行させないでください(エレベーターが3停止以下の場合、平常運転禁止です)。

◎昇降路内機器点検作業において、レールブラケット、中間ビーム、乗場敷居などに乗らないでください。バランスを崩し転落する重大な事故の原因となります。

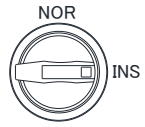
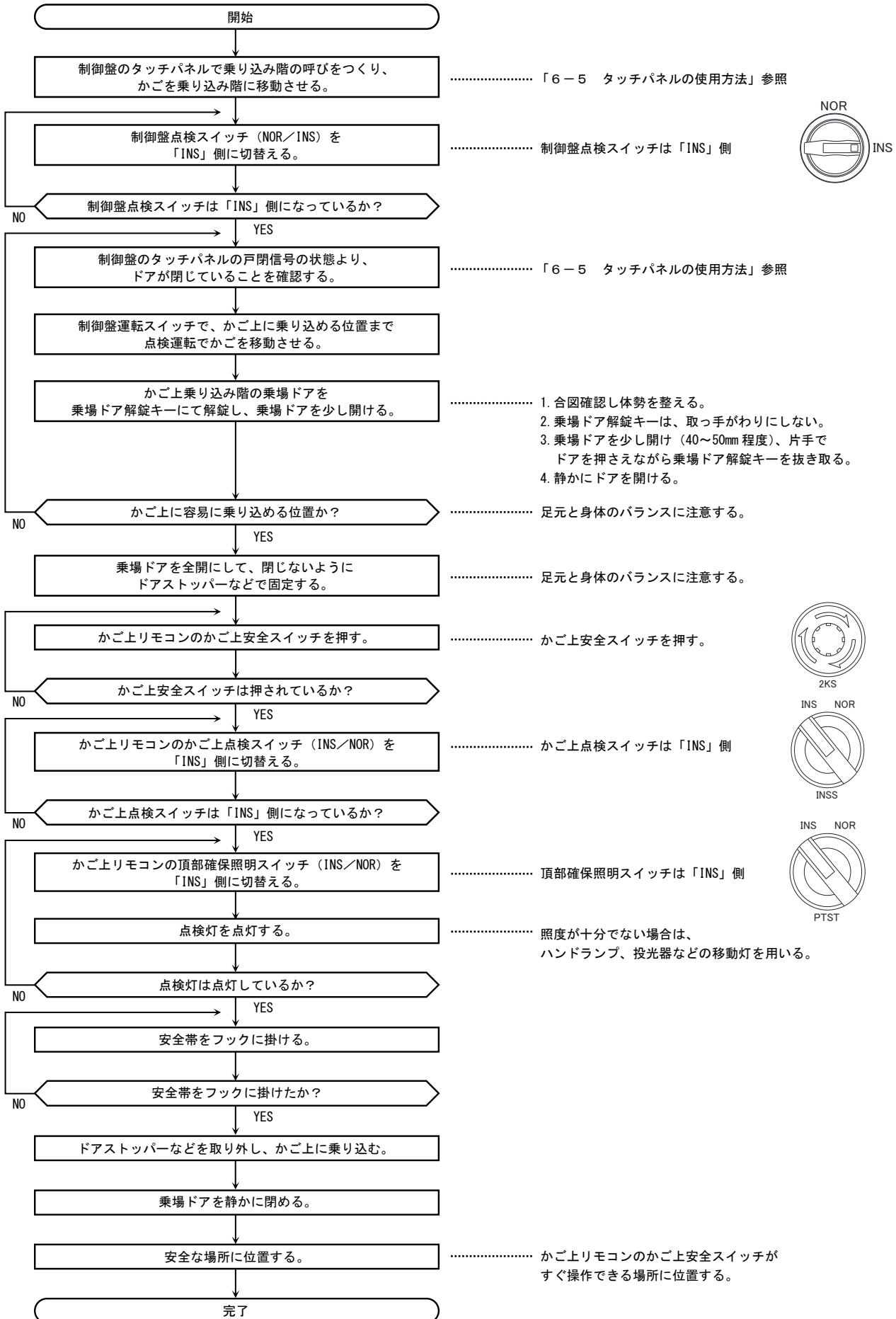
◎点検スイッチを「INS」側から「NOR」側に切替えたとき、また、点検スイッチが「NOR」側の状態で動力用電源が復帰したときに、エレベーターは最下階運転を開始します。最下階運転にて低速で最下階に移動し戸開すると、エレベーターは平常運転モードになります。

4. 保守・点検の留意事項

4-3 乗場からかご上に乗る方法 (2人以上で作業・かご内の保守点検スイッチ使用の場合)



4-4 乗場からかご上に乗る方法 (1人作業・制御盤点検スイッチ使用の場合)

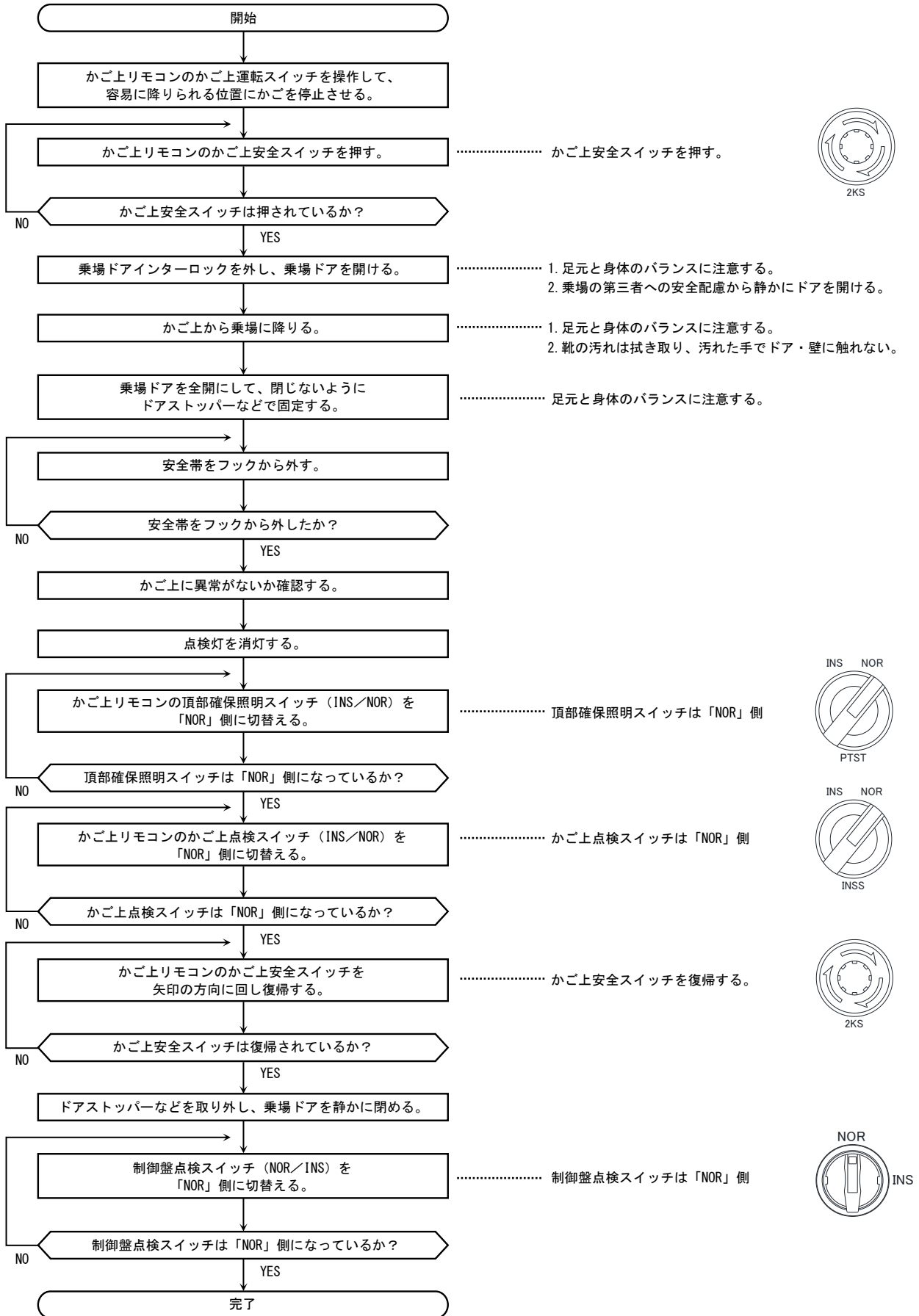


4. 保守・点検の留意事項

4-5 かご上から乗場へ降りる方法 (2人以上で作業・かご内の保守点検スイッチ使用の場合)

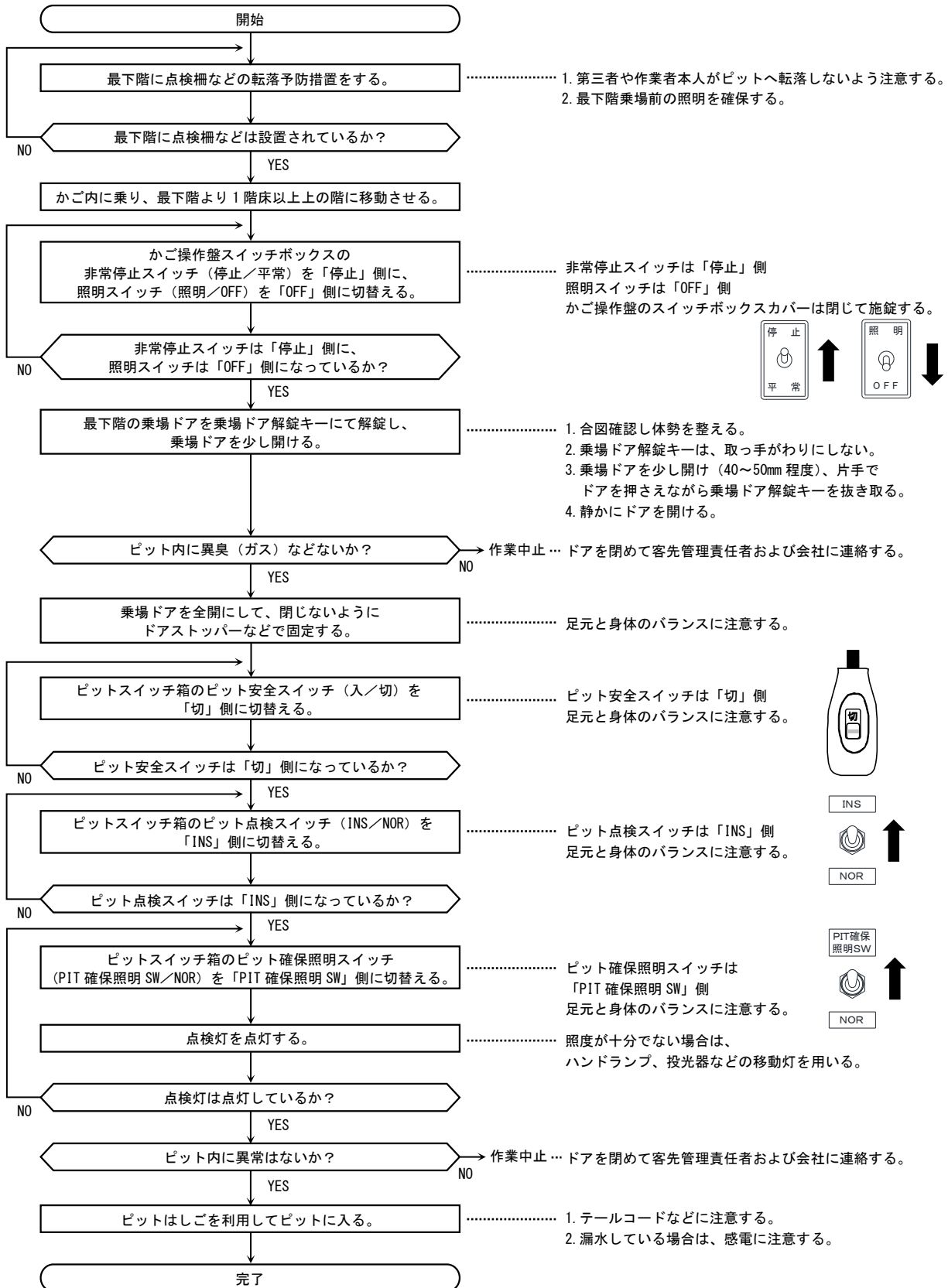


4-6 かご上から乗場へ降りる方法 (1人作業・制御盤点検スイッチ使用の場合)

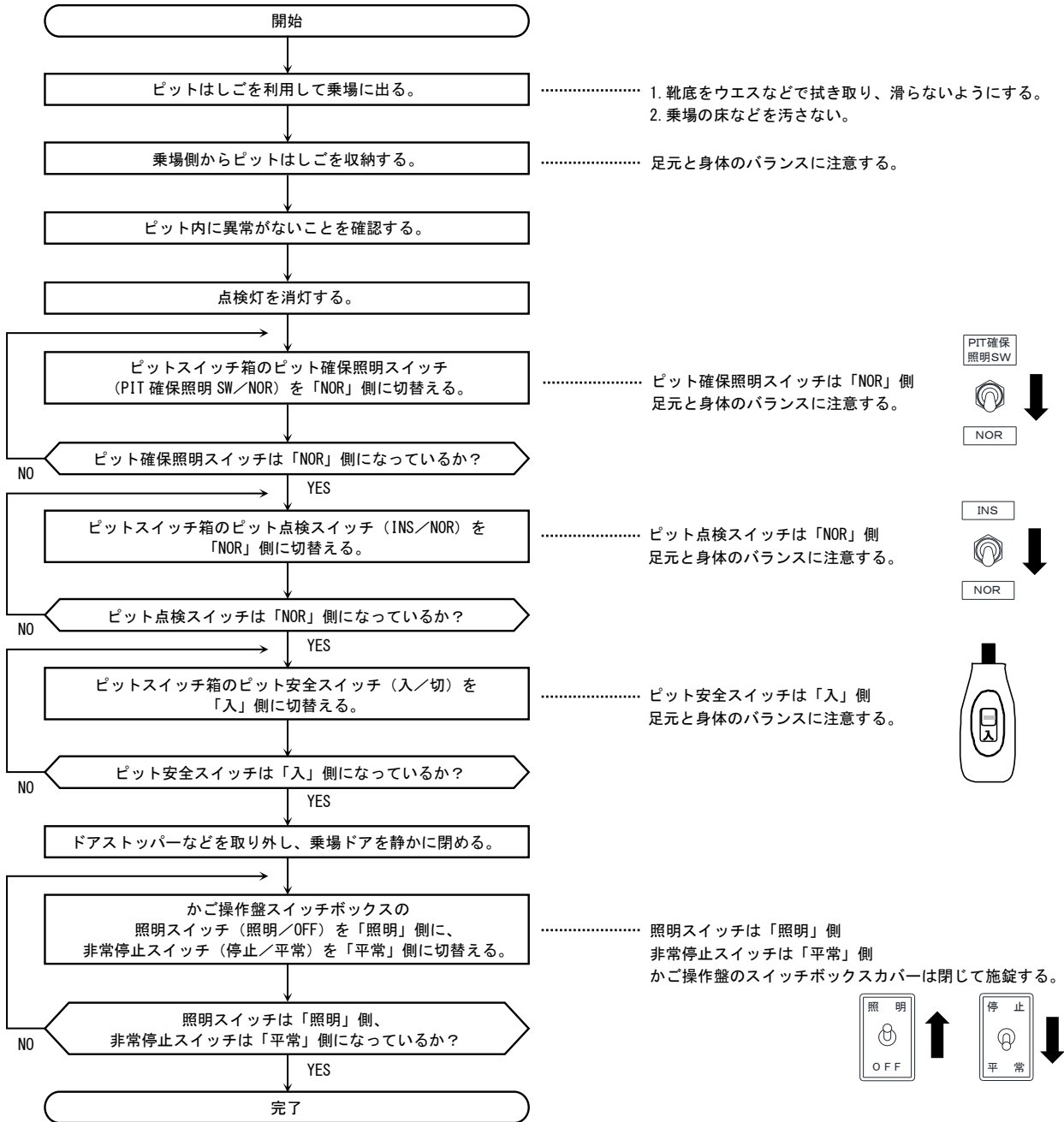


4. 保守・点検の留意事項

4-7 乗場からピットへ入る方法





4-8 ピットから乗場へ出る方法



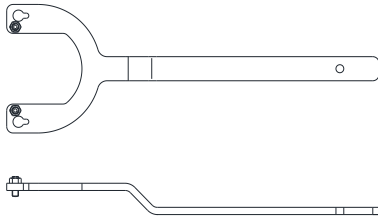
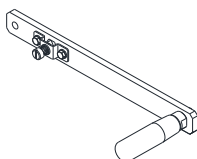
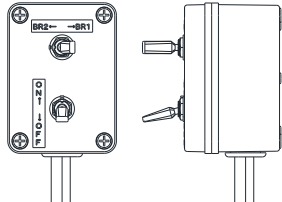


5. 保守・点検用具(治具・工具)および保守・点検装置

5-1 保守・点検用具

 危険	
 指示	<p>保守・点検するための専用用具（治具・工具）は、常時使用できるように適切に保管してください。</p> <p>保守・点検用具（治具・工具）を適切に保管しないと、重大な事故の原因となります。</p>

保守・点検に使用する専用用具（治具・工具）は次のとおりです。緊急時の使用および保守・点検時の作業安全のために、定期的に機能の点検を実施してください。

対象者	用具（治具・工具）名・用途	外形
管理者	<p>操作キー</p> <p>エレベーターの始動・休止やかご操作盤にあるスイッチボックスのカバーの錠を解錠・施錠するときに使用します。</p>	
専門技術者	<p>乗場ドア解錠キー</p> <p>乗場ドアの錠を乗場側から解錠するときに使用します。エレベーター機械室に収納、もしくは、所有者または管理者の方が保管しています。</p> <p>「6-1 乗場ドア解錠キーの使用手法」参照</p>	
	<p>ブレーキ開放レバー（手動式）</p> <p>巻上機のブレーキを手動で開放するときに使用します。エレベーター機械室に保管しています。</p> <p>「6-2 ブレーキ開放レバーの使用手法」参照</p>	
	<p>手巻きハンドル</p> <p>巻上機を手動で回転させるときに使用し、ブレーキ開放レバー（手動式）と併用します。エレベーター機械室に保管しています。</p> <p>「6-3 手巻きハンドルの使用手法」参照</p>	
	<p>ブレーキ開放治具（電動式）</p> <p>巻上機のブレーキを電動で片側ずつ開放するときに使用します。エレベーター機械室に保管しています。</p> <p>「6-4 ブレーキ開放治具の使用手法」参照</p>	

5-2 保守・点検に使用する装置およびスイッチ

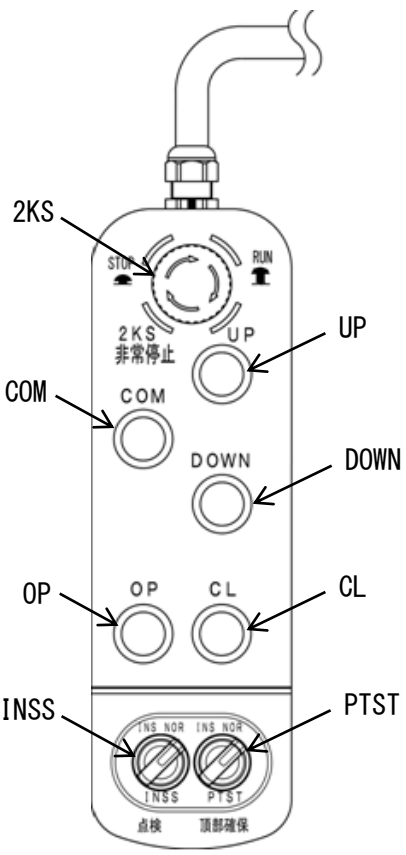
危険	
 指示	<p>かご上またはピットで作業をする場合は、転落や挟まれることがないように、安全スイッチで安全回路を遮断し、必要に応じて動力用電源を遮断してください。</p> <p>安全スイッチで安全回路を遮断しないと、重大な事故の原因となります。</p>

保守・点検に使用するスイッチ、装置類の機能は次のとおりです。

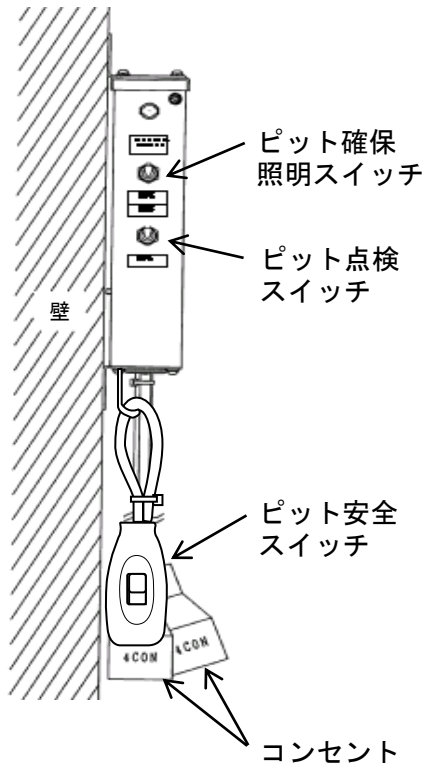
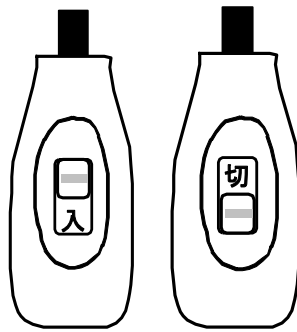
装置名	外形
<p>制御盤（機械室に設置）</p> <p>機械室で作業するとき 사용합니다。</p> <ul style="list-style-type: none"> ・ [制御盤安全スイッチ (STOP)] 機械室からエレベーターを非常停止させるスイッチです。ボタンを押すと安全回路が遮断され、エレベーターは全ての運転ができなくなります。矢印の方向に回すとボタンは復帰します。 ・ [制御盤点検スイッチ] (NOR/INS) 機械室からエレベーターを平常運転モードまたは点検運転モードに切替えるスイッチです。「INS」側に切替えるとエレベーターは点検運転モードになります。 ・ [制御盤運転スイッチ (UP・COM・DN)] (*1) 機械室からエレベーターを点検運転するスイッチです。 COM ボタンを押しながら UP ボタンを押すと上昇運転します。 COM ボタンを押しながら DN ボタンを押すと下降運転します。 *1: 制御盤点検スイッチを「INS」側に切替えていないと点検運転はできません。 ・ [制御盤かごドア開閉ボタン (DO・CL)] 機械室からかごドアを電動で開閉させるスイッチです。エレベーターが点検運転モード、かつ、かごがドアゾーンにある場合に操作できます。 DO ボタンを押すとかごドアが開きます。 CL ボタンを押すとかごドアが閉じます。 ・ [FDS スイッチ (FDSA)] (CUT/NOR) 警報盤や弊社サービス情報センターへの故障発報を無効にするスイッチです。保守点検作業のときなどに「CUT」側に切替え、作業終了後は必ず「NOR」側に切替えます。 <p><次ページへ続く></p>	<p style="text-align: center;">制御盤スイッチパネル</p> <p style="text-align: center;">上から UP、COM、DN</p> <p style="text-align: center;">FDSA STOP</p> <p style="text-align: center;">CUT NOR FDSA</p> <p style="text-align: center;">STOP</p> <p style="text-align: center;">UP</p> <p style="text-align: center;">COM</p> <p style="text-align: center;">DN</p> <p style="text-align: center;">UCMP-T</p> <p style="text-align: center;">UCMP-R</p> <p style="text-align: center;">NOR</p> <p style="text-align: center;">INS</p> <p style="text-align: center;">DO CL</p> <p style="text-align: center;">上から UCMP-T、UCMP-R</p> <p style="text-align: center;">制御盤点検スイッチ</p> <p style="text-align: center;">左から DO、CL</p>

5. 保守・点検用具(治具・工具)および保守・点検装置

装置名	外形
<p data-bbox="169 259 421 293"><前ページの続き></p> <ul data-bbox="169 356 944 678" style="list-style-type: none"><li data-bbox="169 356 944 472">・ [戸開走行保護装置テストモードスイッチ (UCMP-T)] エレベーターを戸開走行保護装置テストモードに切替えるスイッチです。ブレーキ制動力の確認に使用します。<li data-bbox="169 528 944 678">・ [戸開走行保護装置リセットスイッチ (UCMP-R)] エレベーターが戸開走行保護装置により制止状態となった場合に、戸開走行保護装置をリセットするときに使用するスイッチです。リセットするには、ボタンを約1~2秒の間に3回押します。	

装置名	外形
<p>かご上リモコン (かご上に設置)</p> <p>かご上で作業するときに使用します。</p> <ul style="list-style-type: none"> ・ [かご上安全スイッチ (2KS)] (RUN/STOP) かご上からエレベーターを非常停止させるスイッチです。ボタンを押すと安全回路が遮断され、エレベーターは全ての運転ができなくなります。矢印の方向に回すとボタンは復帰します。 ・ [かご上点検スイッチ (INSS)] (INS/NOR) かご上からエレベーターを平常運転モードまたは点検運転モードに切替えるスイッチです。「INS」側に切替えるとエレベーターは点検運転モードになります。 ・ [頂部確保照明スイッチ (PTST)] (INS/NOR) かご上作業安全を確保するスイッチです。「INS」側に切替えることで、かごの移動領域を制限し、頂部安全距離を確保します。また、かご上点検スイッチおよび頂部確保照明スイッチを「INS」側に切替えることで、かご上制御盤のコンセントが使用可能となり、点検灯の電源を確保できます。 ・ [かご上運転スイッチ (UP・COM・DOWN)] (*2) かご上からエレベーターを点検運転するスイッチです。 COM ボタンを押しながら UP ボタンを押すと上昇運転します。 COM ボタンを押しながら DOWN ボタンを押すと下降運転します。 *2: かご上点検スイッチおよび頂部確保照明スイッチを「INS」側に切替えていないと点検運転はできません。 ・ [かごドア開閉スイッチ (OP・CL)] かご上からかごドアを電動で開閉させるスイッチです。エレベーターが点検運転モード、かつ、かごがドアゾーンにある場合に操作できます。 OP ボタンを押すとかごドアが開きます。 CL ボタンを押すとかごドアが閉じます。 	


5. 保守・点検用具(治具・工具)および保守・点検装置

装置名	外形
<p>ピットスイッチ箱 (ピットに設置)</p> <p>ピットで作業するとき 사용합니다。</p> <ul style="list-style-type: none"> ・ [ピット安全スイッチ] (入/切) ピットからエレベーターを非常停止させるスイッチです。「切」側に切替えると安全回路が遮断され、エレベーターは全ての運転ができなくなります。 ・ [ピット点検スイッチ] (INS/NOR) ピットからエレベーターを平常運転モードまたは点検運転モードに切替えるスイッチです。「INS」側に切替えるとエレベーターは点検運転モードになります。 ・ [ピット確保照明スイッチ] (PIT 確保照明 SW/NOR) ピット内作業安全を確保するスイッチです。「PIT 確保照明 SW」側に切替えることで、かごの移動領域を制限し、ピット安全距離を確保します。また、コンセントが使用可能となり、点検灯の電源を確保できます。 	 <p>ピット確保照明スイッチ</p> <p>ピット点検スイッチ</p> <p>ピット安全スイッチ</p> <p>コンセント</p> <p>ピット安全スイッチ詳細</p> 
<p>ピット点検リモコン (ピットに設置) (*3)</p> <p>ピットからエレベーターを点検運転するとき 사용합니다。</p> <p>ピット点検リモコンをピットスイッチ箱に接続して操作することで、エレベーターを点検運転させることが可能になります。</p> <p>C ボタンを押しながら U ボタンを押すと上昇運転します。</p> <p>C ボタンを押しながら D ボタンを押すと下降運転します。</p> <p>*3: ピット点検スイッチを「INS」側に、ピット確保照明スイッチを「PIT 確保照明 SW」側に切替えていないと点検運転はできません。</p>	

6. 保守・点検用具・装置の使用方法

保守・点検用具および装置に関して、特に説明を要するものについて説明します。

6-1 乗場ドア解錠キーの使用方法

⚠ 危険	
 指示	乗場ドアを開ける際は慎重に行ってください。 かごがない場合には、昇降路内に転落するなど、重大な事故の原因となります。

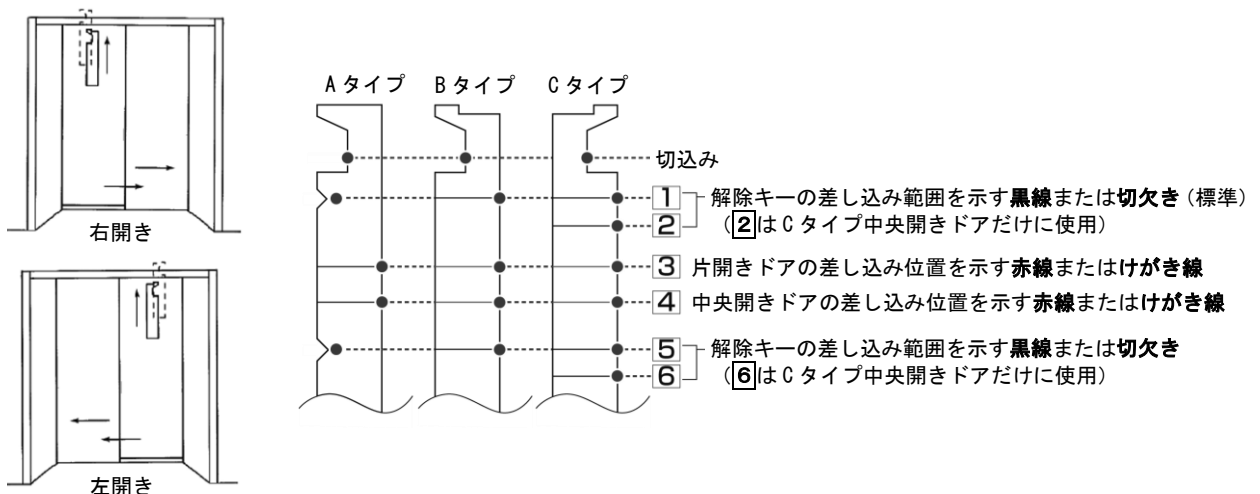
かご上に乗る場合やピットに降りる場合は、次の要領で乗場ドアを開けて作業してください。

乗場ドア開放手順


- (1) 解錠する乗場ドアの前で足場を整え身体を安定させます。



- (2) 下図のように乗場ドア解錠キーを差し込み、ドアロックを外した状態のままで、乗場ドアを静かに40~50mm程度開き、片手でドアをしっかり押さえ、乗場ドア解錠キーを抜き取った後に静かにドアを開きます。



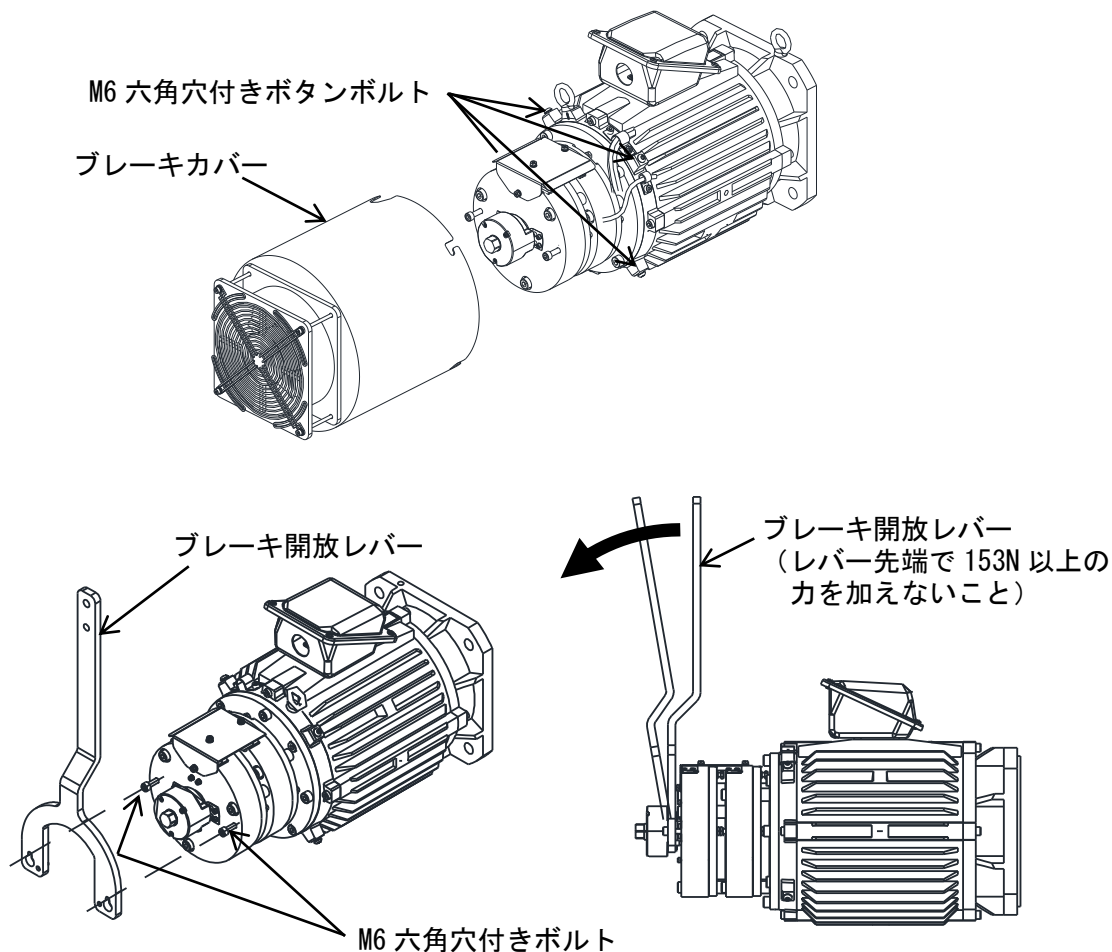
6-2 ブレーキ開放レバーの使用法

⚠ 危険	
 指示	ブレーキ開放操作は断続的に行ってください。 かごの荷重状態により、かご速度が増加するなど、重大な事故の原因となります。


巻上機のブレーキを開放する方法は次のとおりです。

ブレーキ開放手順

- (1) 制御盤の動力用電源ブレーカーを「OFF」側に切替えます。
- (2) ブレーキカバーの M6 六角穴付きボタンボルト (4 箇所) を緩め、ブレーキカバーを取外します。
- (3) ブレーキの M6 六角穴付きボルト頭にブレーキ開放レバーを差し込んで取付けます。
- (4) ブレーキ開放レバーを下図の矢印側に押し、ブレーキが開放することを確認します。
- (5) ブレーキ開放レバーは、少しずつゆっくりと操作します。
- (6) 作業完了後は、ブレーキからブレーキ開放レバーを取外し、ブレーキカバーを取付けます。
- (7) 動力用電源ブレーカーを「ON」側に切替えます。



6-3 手巻きハンドルの使用方法

⚠ 危険	
 指示	<p>回転方向を考慮して、手巻きハンドルは両手で握り押さえてください。また、ブレーキ開放者と意思疎通を図ってください。</p> <p>かごの荷重状態により、手巻きハンドルが急に回転するなど、重大な事故の原因となります。</p>

巻上機を手巻きハンドルで回転させる方法は次のとおりです。

また、手巻きハンドルで巻上機を回転させるには、ブレーキ開放レバーも使用します。

手巻きハンドルによる回転手順

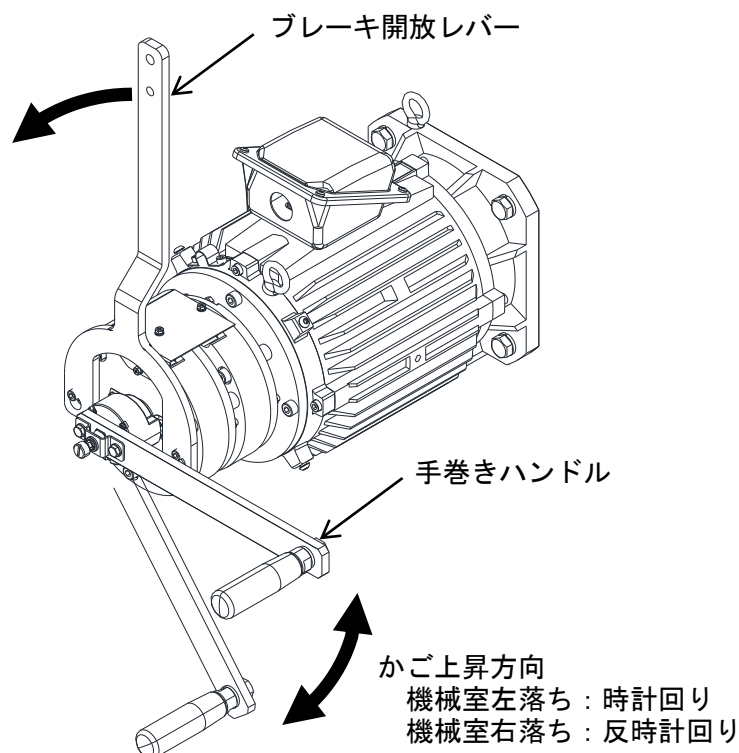
～ブレーキ開放レバーを取付けます～

「6-2 ブレーキ開放レバーの使用方法」参照

- (1) モーター軸先端に手巻きハンドルを取付けます。
- (2) ブレーキ開放レバーにてブレーキ開放後、かごが下降する方向に手巻きハンドルが回転しますので、急激に回転させないように両手でしっかり押さえながら、手巻きハンドルを徐々に回転させます（原則2人作業です）。
- (3) 作業完了後は、モーター軸先端から手巻きハンドルを取外します。

～ブレーキ開放レバー取外します～

「6-2 ブレーキ開放レバーの使用方法」を参照



6. 保守・点検用具・装置の使用方法

6-4 ブレーキ開放治具の使用方法

巻上機のブレーキを片側ずつ開放する方法は次のとおりです。

また、ブレーキ開放治具によりブレーキを開放する場合には、事前にかごを緩衝器に着床させる必要があります。

片側ブレーキ開放手順

～かごを緩衝器に着床させます～

「6-2 ブレーキ開放レバーの使用方法」参照

- (1) 制御盤点検スイッチを「INS」側に切替え、制御盤安全スイッチを押します。
- (2) 制御盤の動力用電源ブレーカーを「OFF」側に切替えます。
- (3) 制御盤のメイン制御基板（手前側）の DC110V コネクタを抜き、ブレーキ開放治具のコネクタ（黒色）と接続します。
- (4) ブレーキの BRK1 コネクタおよび BRK2 コネクタを抜き、ブレーキ側の BRK1 コネクタおよび BRK2 コネクタとブレーキ開放治具の BR1 コネクタ（白色）および BR2 コネクタ（白色）と接続します。
- (5) 動力用電源ブレーカーを「ON」側に切替えます。
- (6) ブレーキ開放治具のスイッチ（BR2←／→BR1）を開放したいブレーキ側に切替えます。
- (7) ブレーキ開放治具のスイッチ（ON←／→OFF）を「ON←」側に切替えると、(6)で選択したブレーキが開放されます。
- (8) ブレーキ開放治具のスイッチ（ON←／→OFF）を「→OFF」側に切替えると、(6)で選択したブレーキが閉じます。
- (9) 動力用電源ブレーカーを「OFF」側に切替えます。
- (10) ブレーキ開放治具のコネクタ（黒色）から DC110V コネクタを抜き、メイン制御基板（手前側）に接続します。
- (11) ブレーキ開放治具の BR1 コネクタ（白色）および BR2 コネクタ（白色）から BRK1 コネクタおよび BRK2 コネクタを抜き、制御盤側の BRK1 コネクタおよび BRK2 コネクタと接続します。

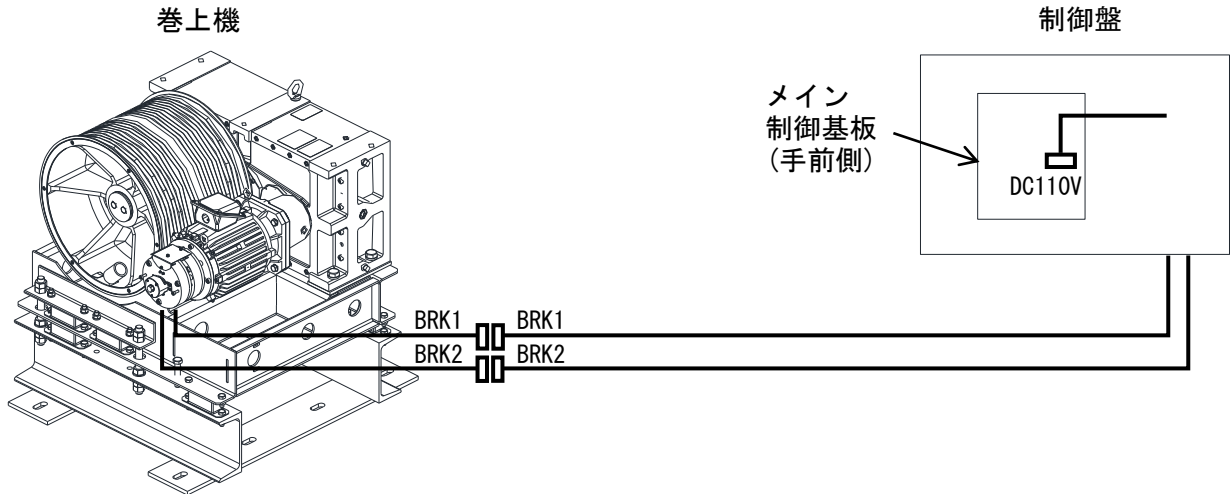
～手巻きハンドルでかごを上昇させます～

「6-2 ブレーキ開放レバーの使用方法」、

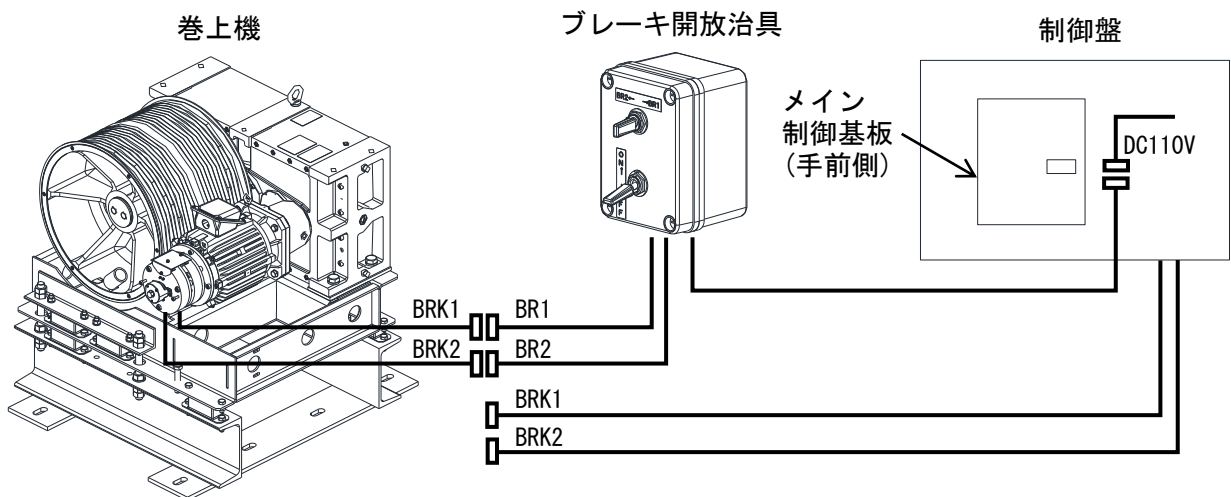
「6-3 手巻きハンドルの使用方法」参照

- (12) 制御盤安全スイッチを復帰し、制御盤点検スイッチを「NOR」側に切替えます。

<ブレーキ開放治具接続前>



<ブレーキ開放治具接続後>





6. 保守・点検用具・装置の使用方式

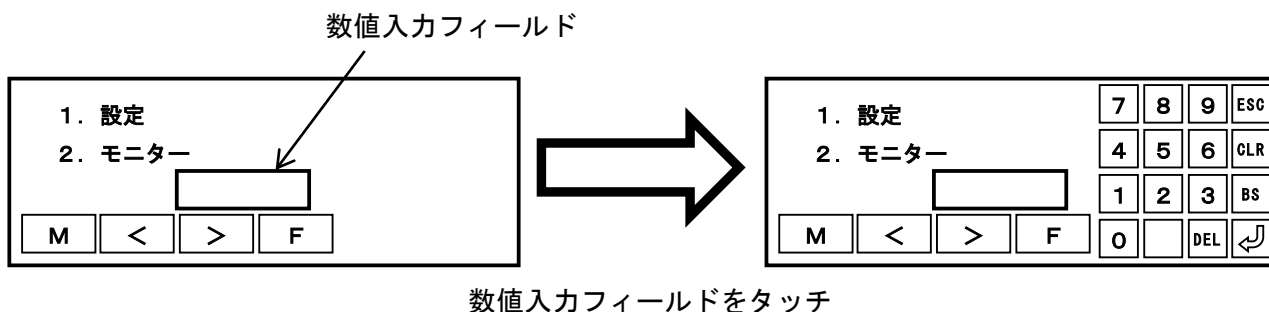
6-5 タッチパネルの使用方式

制御盤設置のタッチパネルの操作方式は次のとおりです。


また、保守・点検で使用するメニューについてのみ説明します。

タッチパネルの基本操作方式


- (1) メインメニューの数値入力フィールドをタッチすると、テンキーパネルが表示されます。
- (2) 移動したいサブメニュー番号を数字ボタンで入力し、 ボタンをタッチすると、数値入力フィールドに入力されている番号のサブメニュー画面に移動します。
- (3) サブメニューの数値入力フィールドをタッチすると、テンキーパネルが表示されます。
- (4) 移動したいメニュー番号を数字ボタンで入力し、 ボタンをタッチすると、数値入力フィールドに入力されている番号のメニュー画面に移動します(サブメニューが2階層ある場合もあります)。

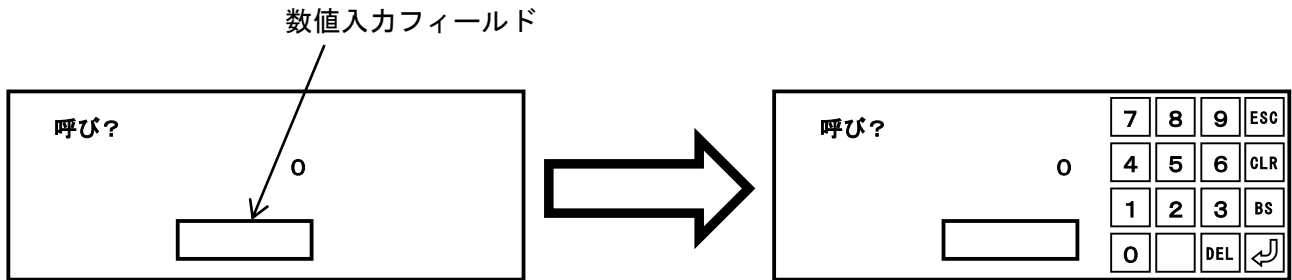


タッチパネルの各ボタンの動作は次のとおりです。

ボタン	動作
M	メインメニュー画面に移動します。
F	サブメニュー画面に移動します。
<	前ページに移動します(複数ページある場合)。
>	次ページに移動します(複数ページある場合)。
0~9(数字)	数値入力フィールドにタッチした番号を入力します。
ESC	数値入力フィールドに入力されている番号(全桁)を削除し、テンキーパネルを非表示にします。
CLR	数値入力フィールドに入力されている番号(全桁)を削除します。
BS	数値入力フィールドに入力されている番号(最下位)を削除します。
DEL	数値入力フィールドに入力されている番号(最下位)を削除します。
	数値入力フィールドに入力されている番号のサブメニュー画面、または、メニュー画面に移動します。

平常運転でかごを移動させる手順

- (1) メインメニューより『1. 設定』→『4. 運転調整』→『6. 呼び登録』に進みます。
- (2) 数値入力フィールドをタッチすると、テンキーパネルが表示されます。
- (3) かごを移動させたい階床を数字ボタンで入力し、 ボタンをタッチします。
停止数を超える数値を入力しても無効となります（エレベーターが4停止の場合は1～4の数値のみ有効）。
- (4) 入力した階床に、平常運転でかごが移動します。
- (5) 作業終了後、M ボタンをタッチしてメインメニュー画面に戻します。



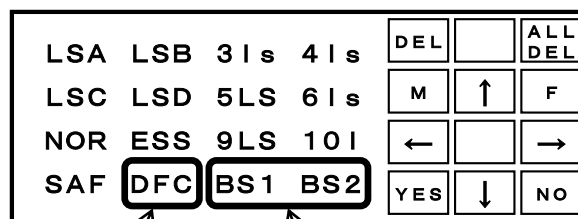
数値入力フィールドをタッチ

戸閉信号・ブレーキスイッチ信号の状態を確認する手順

- (1) メインメニューより『2. モニター』→『1. 入力モニター』に進みます。
- (2) 戸閉信号（DFC）・ブレーキスイッチ信号（BS1、BS2）の状態を確認します。
本メニューは、リアルタイムで信号状態を表示します。

名称	表示	状態
戸閉信号	DFC（大文字）	戸閉（かごドア、全ての乗場ドアが閉じている）
	dfc（小文字）	戸開（かごドア、全ての乗場ドアが閉じていない）
ブレーキスイッチ1信号	BS1（大文字）	ブレーキ1が閉じている。
	bs1（小文字）	ブレーキ1が開いている。
ブレーキスイッチ2信号	BS2（大文字）	ブレーキ2が閉じている。
	bs2（小文字）	ブレーキ2が開いている。

- (3) 作業終了後、M ボタンをタッチしてメインメニュー画面に戻します。



戸閉信号（DFC）

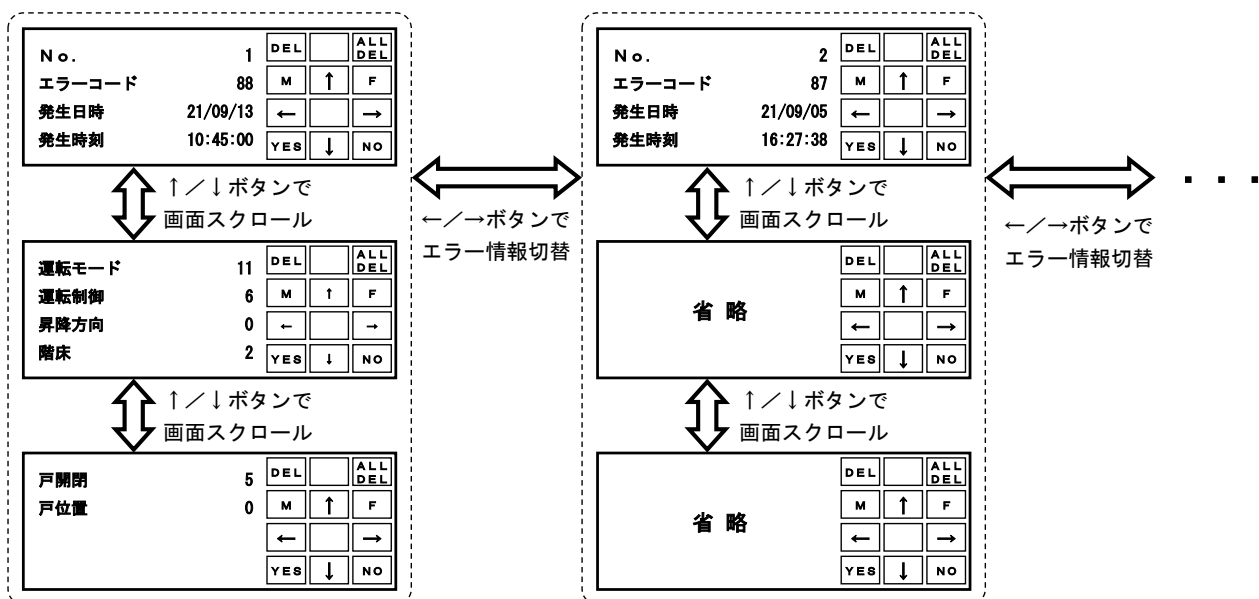
ブレーキスイッチ信号（BS1、BS2）

6. 保守・点検用具・装置の使用法

エラーコードを確認する手順

- (1) メインメニューより『2. モニター』→『3. エラー情報』に進みます。
- (2) エラー情報を確認します。
 ↑/↓ボタンをタッチすると、画面をスクロールしてエラー情報の続きを表示し、←/→ボタンをタッチすると、エラー情報を切替えます。
- (3) 作業終了後、M ボタンをタッチしてメインメニュー画面に戻します。

- ・記録できるエラー情報の件数は、最新のエラー情報から古い順に最大 50 件です。
- ・50 件以上に達した場合、一番古いエラー情報を消去して最新のエラー情報が記録されます。
- ・ALL DEL ボタンをタッチすると、全てのエラー情報を消去します。



エラー情報の内容については、「9-2 エラーコード」を参照してください。

7. 定期検査



- ・定期検査および報告実施にあたっては、「平成 20 年国土交通省告示第 283 号」、「昇降機・遊戯施設 定期検査業務基準書」および日本産業規格 JIS A4302「昇降機の検査標準」に基づき実施してください。
- ・定期検査実施者は、弊社技術情報に従い判定してください。
なお、技術情報は、弊社ホームページ（下記 URL）に開示しています。
<https://www.toshiba-elevator.co.jp/>

8. 保守・点検に関する事項

- ・昇降機の正常な運行を維持するために製品として特有の保守・点検に関する方法や基準を記載しています。本内容を参考に保守作業を行い、常に適切な状態に維持してください。
- ・特に記されていない保守・点検の項目および点検周期については、「建築保全業務共通仕様書及び同解説」を目安としてください。

8. 保守・点検に関する事項

◎巻上機

 危険	
 指示	保守・点検の際、動力用電源が遮断されていることを確認してから作業を行ってください。 動力用電源が遮断されていない場合、感電、はさまれ、巻込まれなどにより、重大な事故の原因となります。

巻上機に関しては、①～⑥の内容を確認します。

①ブレーキ

巻上機を常に良好な状態に維持するために、定期的に保守・点検を行って各部の機能を確認し、磨耗部分、消耗部分は適時交換します。特にブレーキ機構は、エレベーターの命ともいべきもので点検・保守にあたっては細心の注意を払ってください。

ブレーキに関しては、Ⅰ～Ⅸの内容を確認します。

Ⅰ. 動作および状態を確認します。

【判定基準】

- ・ブレーキ動作や動作音に問題がないこと。
- ・ディスクおよびその周辺に油の付着、錆び、著しい汚れがないこと（必要に応じて清掃します）。

Ⅱ. 取付状態を確認します。

【判定基準】

- ・各ボルト、ナットに緩みがないこと。

Ⅲ. ブレーキ保持力を確認します。

【判定基準】

次のどちらかを満たしていること。

- ・かご内に定格積載の125～150%（375～450kg）の荷重を載せ、かごを保持できること。
- ・各ブレーキの静摩擦トルクが基準値内であること。

トルクの測定方法および基準値は、弊社ホームページの定期検査技術情報より確認してください。

Ⅳ. ブレーキ制動力を確認します。

【判定基準】

- ・戸開走行保護装置テストモードで、かごを下降させて制止した位置の寸法（かご出入口上枠と乗場床面とのクリアランス）が基準値内であること。

確認方法および基準値は、弊社ホームページの定期検査技術情報より確認してください。

V. ブレーキパットを点検します。

【判定基準】

- ・ブレーキギャップが基準値内であること。
測定方法および基準値は、弊社ホームページの定期検査技術情報より確認してください。

VI. コイルの発熱状況を確認します。

【判定基準】

- ・かごを数回昇降させた後、フィールド部に著しい温度上昇がないこと（触診にて確認します）。

VII. 摩耗粉の発生状況を確認します。

【判定基準】

- ・ブレーキ全体において、著しい摩耗粉が発生していないこと（必要に応じて清掃します）。



VIII. ブレーキスイッチの動作および状態を確認します。

【判定基準】

- ・ブレーキスイッチの各部品に異常がないこと（スイッチカバーを取外して確認します）。
- ・ブレーキスイッチの動作に異常がないこと（タッチパネルよりブレーキスイッチの信号状態を確認します）。

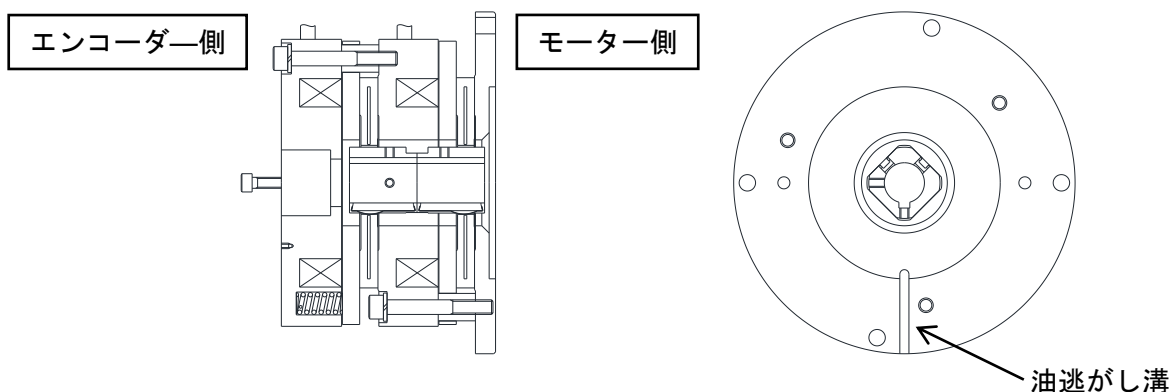
「6-5 タッチパネルの使用方法」参照

IX. 油漏れの有無を確認します。

 警告	
 指示	<p>油漏れがある場合は、ブレーキへの油付着、またはベアリング異常の可能性があるので、巻上機を交換してください。</p> <p>ブレーキスリップ、モーターの焼付きなどにより、けが、故障の原因となります。</p>


【判定基準】


- ・ブレーキの油逃がし溝から油漏れがないこと（油漏れがある場合は、巻上機を交換します）。



8. 保守・点検に関する事項

②減速機

⚠ 危険	
 禁止	<p>必要以上に給油しないでください。</p> <p>ブレーキパットやディスク面に油が付着し、所定のブレーキトルクが確保できないなどにより、重大な事故の原因となります。</p>

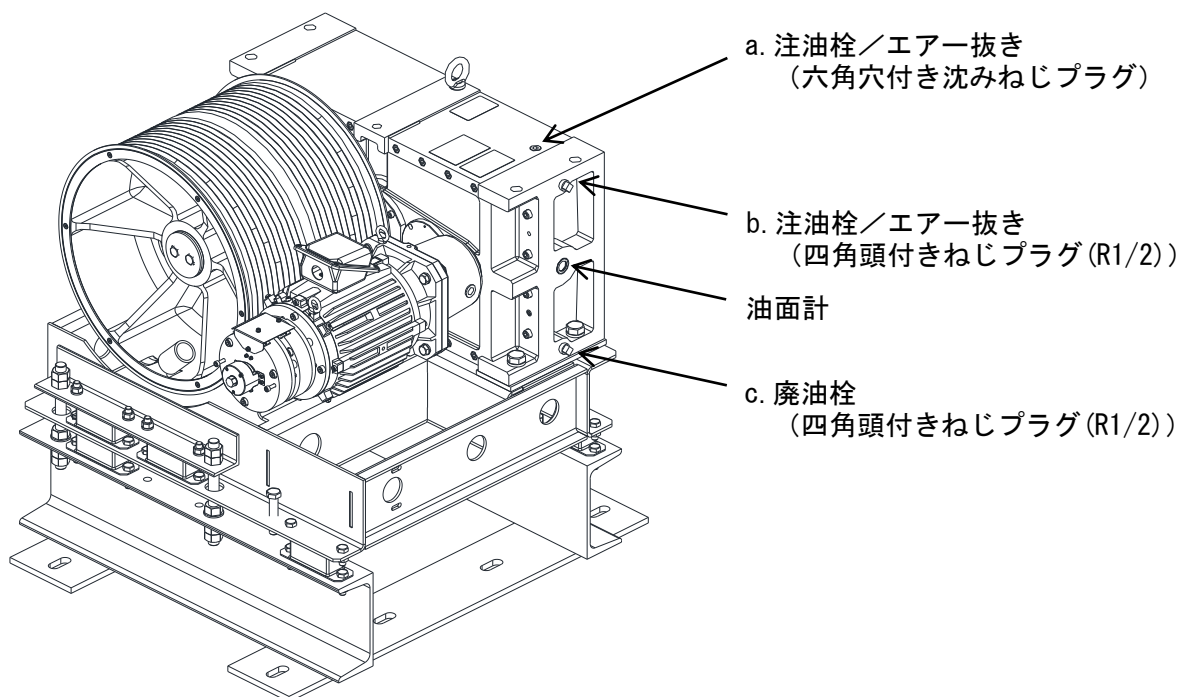
⚠ 警告	
 指示	<p>油類は弊社指定品を使用してください。</p> <p>異なる油類を使用すると、モーターの焼付きなどにより、故障、事故の原因となります。</p>

ギヤオイルの油量および状態を確認します。

【判定基準】

- ・ 減速機側面の油面計より、油面が見えること。
- ・ ギヤオイルの著しい変色や不純物の混合がないこと（油面計より確認します）。

オイルが不足している場合や、著しい変色、不純物の混合がある場合には、次の作業手順に従って、オイルの補給または交換を実施してください。また、現状のオイルと同品名のオイルを使用してください。



ギヤオイル補給手順

- (1) 制御盤の動力用電源ブレーカーを「OFF」側に切替えます。
- (2) 減速機の a および b のプラグを取外します。
- (3) a または b より指定のオイルを不足分注入します。
(a から注油する場合は漏斗、b から注油する場合はオイルジョッキの使用を推奨します)
- (4) 油面計の中心くらいの高さに油面があることを確認します。
- (5) a および b のプラグにシールテープを巻付けて締付けます。
- (6) 動力用電源ブレーカーを「ON」側に切替えます。

ギヤオイル交換手順

～かごを緩衝器に着床させます～

(着床後もブレーキを開放し続け、メインロープのテンションを緩めます)

「6-2 ブレーキ開放レバーの使用法」参照

- (1) 制御盤の動力用電源ブレーカーを「OFF」側に切替えます。
- (2) 減速機の a および b のプラグを取外します。
(運転停止直後はオイルが高温になっている場合があるため、停止後 1～2 時間経過してから交換します)
- (3) 減速機の c のプラグを取外し、廃油します。
- (4) 完全に廃油が完了したことを確認の上、c のプラグにシールテープを巻付けて締付けます。
- (5) a または b より指定のオイルを 15 リットル程度注入します。
(a から注油する場合は漏斗、b から注油する場合はオイルジョッキの使用を推奨します)
- (6) 油面計の中心くらいの高さに油面があることを確認します。
(ベアリング内部などの空間までオイルが回るまで時間がかかるため、しばらくしてから油面を確認します)
- (7) a および b のプラグにシールテープを巻付けて締付けます。

～手巻きハンドルでかごを上昇させます～

「6-2 ブレーキ開放レバーの使用法」、

「6-3 手巻きハンドルの使用法」参照

8. 保守・点検に関する事項

③モーター

動作および状態を確認します。

【判定基準】

- ・モーターに異常な動作音や振動がないこと。
- ・モーターに異常な発熱がないこと（触診にて確認します）。

④ドラム

動作および状態を確認します。

【判定基準】

- ・ドラムに異常な動作音や振動がないこと。
- ・ドラムに欠損やき裂などの異常がないこと（目視にて確認します）。

⑤冷却ファン

動作を確認します。

【判定基準】

- ・冷却ファンに異常な動作音や振動がないこと。



⑥耐震ストッパーボルト

取付状態を確認します。

【判定基準】

- ・耐震ストッパーボルトが堅固に取付けられていること。

◎調速機

 警告	
 指示	油類は弊社指定品を使用してください。 けが、故障の原因となります。

シーブの状態を確認します。

グリースアップおよびオイル補給をします。

【判定基準】

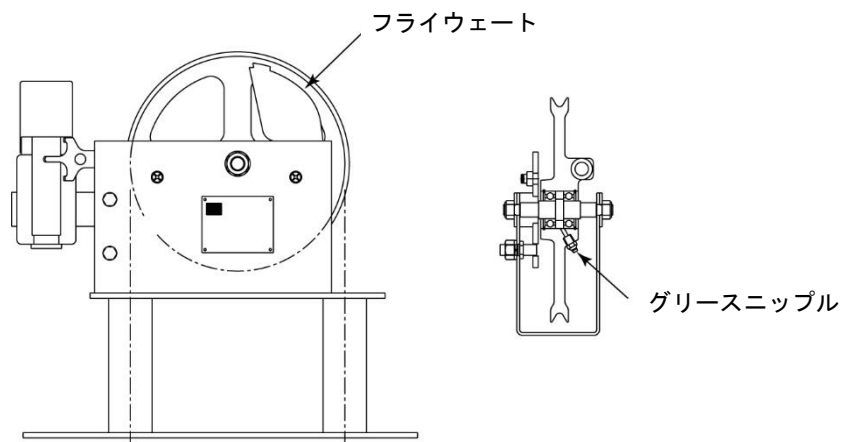
- ・シーブ溝に異常摩耗やロープグリースの固着がないこと。

グリースアップ方法

グリースニップルよりグリースアップし、ベアリングから出る古いグリースは除去します。

オイル補給方法

給油口（フライウェートの赤色マーキング部）からオイルを注入します。



8. 保守・点検に関する事項

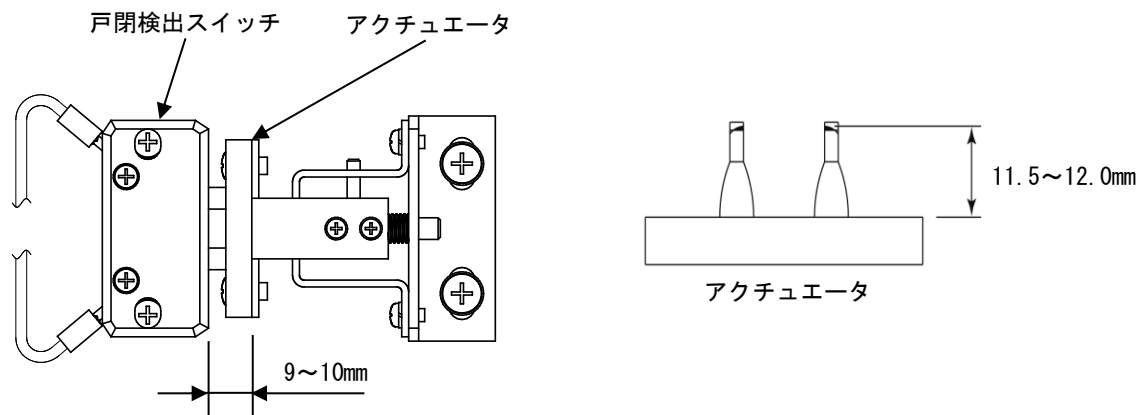
◎かごドアスイッチ

取付状態および動作位置を確認します。

アクチュエータの摩耗状態を確認します。

【判定基準】

- ・かごドアスイッチの状態に変化や異常がないこと。
- ・かごドアが全閉時に、戸閉検出スイッチとアクチュエータ底部とのクリアランスが9~10mmとなること。
- ・アクチュエータの突出部全長が11.5~12.0mmであること。



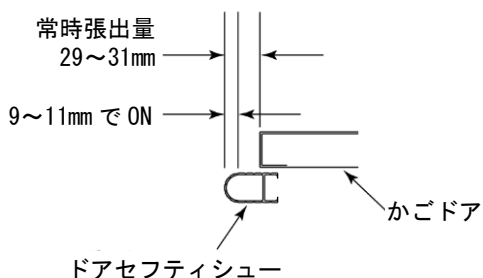
◎ドアセーフティシュー

取付状態および動作を確認します。

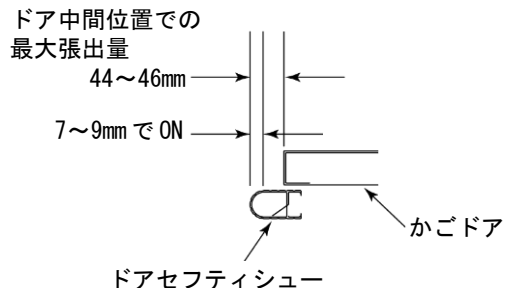
【判定基準】

- ・ドアセーフティシューの取付状態に変化や異常がないこと。
- ・ドアセーフティシューをノンリトラクト式の場合は9~11mm、リトラクト式の場合は7~9mm押し込んだときにリオープンすること。

ノンリトラクト式



リトラクト式

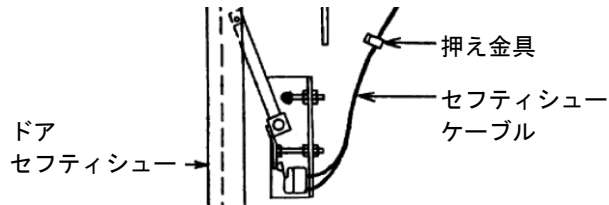


◎ドアセフティシューケーブル

取付状態および外観を確認します。

【判定基準】

- ・ドアセフティシューケーブルに無理な力が掛かっていないこと。
- ・ドアセフティシューケーブルに傷などの異常がないこと。

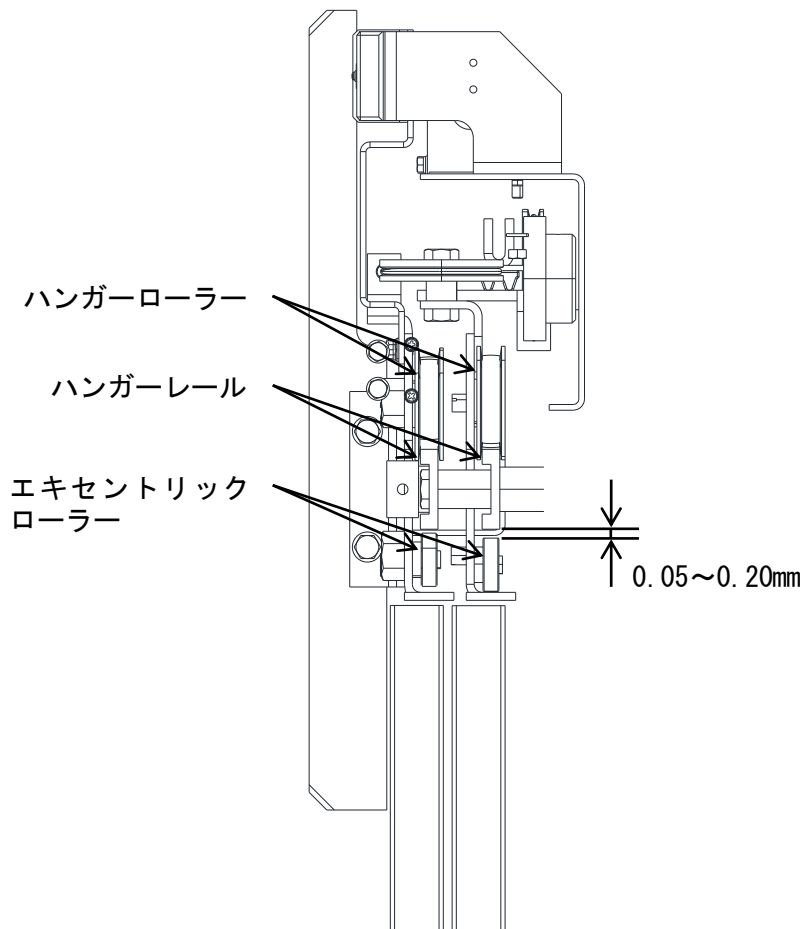


◎ドアハンガー（かごドア・乗場ドア）

取付状態を確認します。

【判定基準】

- ・取付状態に変化や異常がないこと。
- ・ハンガーレール下面とエキセントリックローラーのクリアランスが0.05~0.20mmであること。



8. 保守・点検に関する事項

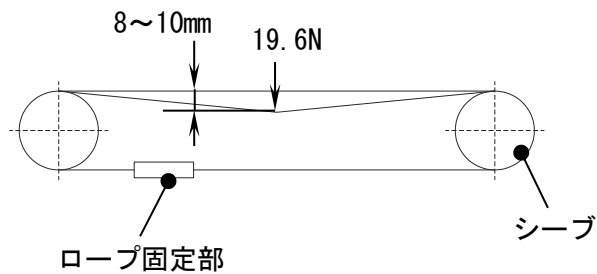
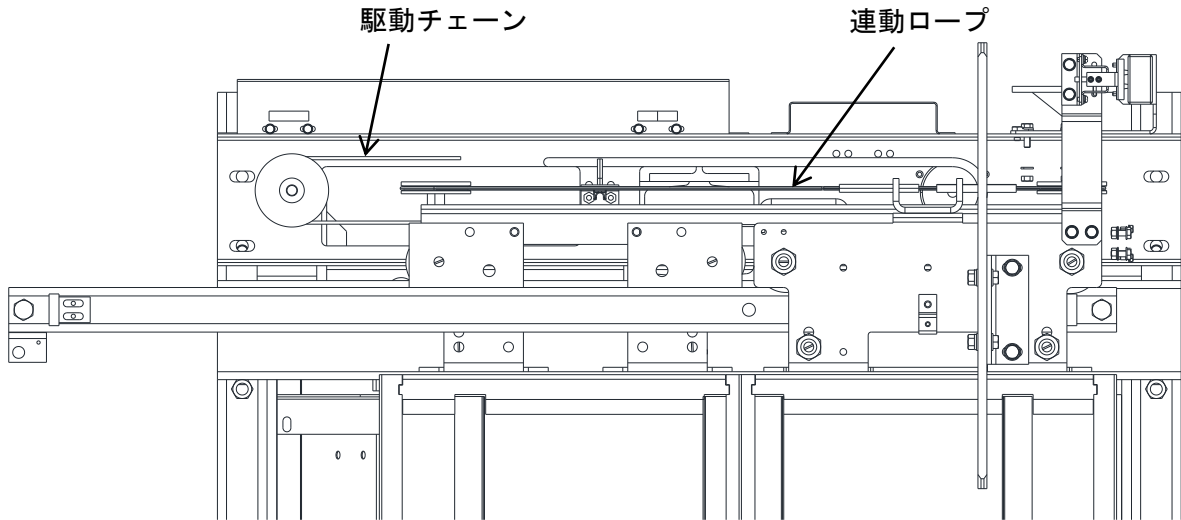
◎連動ロープの張力と状態（かごドア・乗場ドア）

取付状態および動作を確認します。

連動ロープのたわみ量を確認します。

【判定基準】

- ・ 連動ロープやシーブなどに破断、摩耗、発錆、異音、ガタつきなどの異常がないこと。
- ・ ロープ固定部のボルト、ナットに緩みがないこと。
- ・ シーブ間の中心にて、連動ロープを 19.6N の力で押したとき、8～10mm のたわみ量となること。
(たわみ量が範囲外の場合は、ロープ固定部のボルトで調整します)



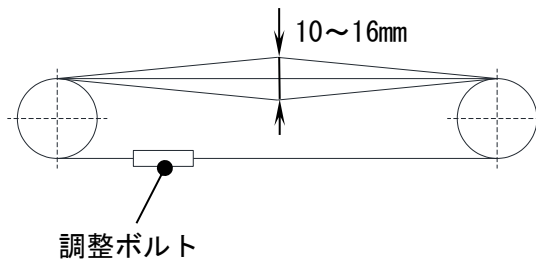
◎駆動チェーンの張力と状態

取付状態を確認します。

駆動チェーンのたわみ量を確認します。

【判定基準】

- ・ 駆動チェーンに発錆などの異常がないこと。
- ・ スパン中央付近にて、駆動チェーンを押したとき、10～16mmのたわみ量となること。
(たわみ量が範囲外の場合は、調整ボルトで調整します)



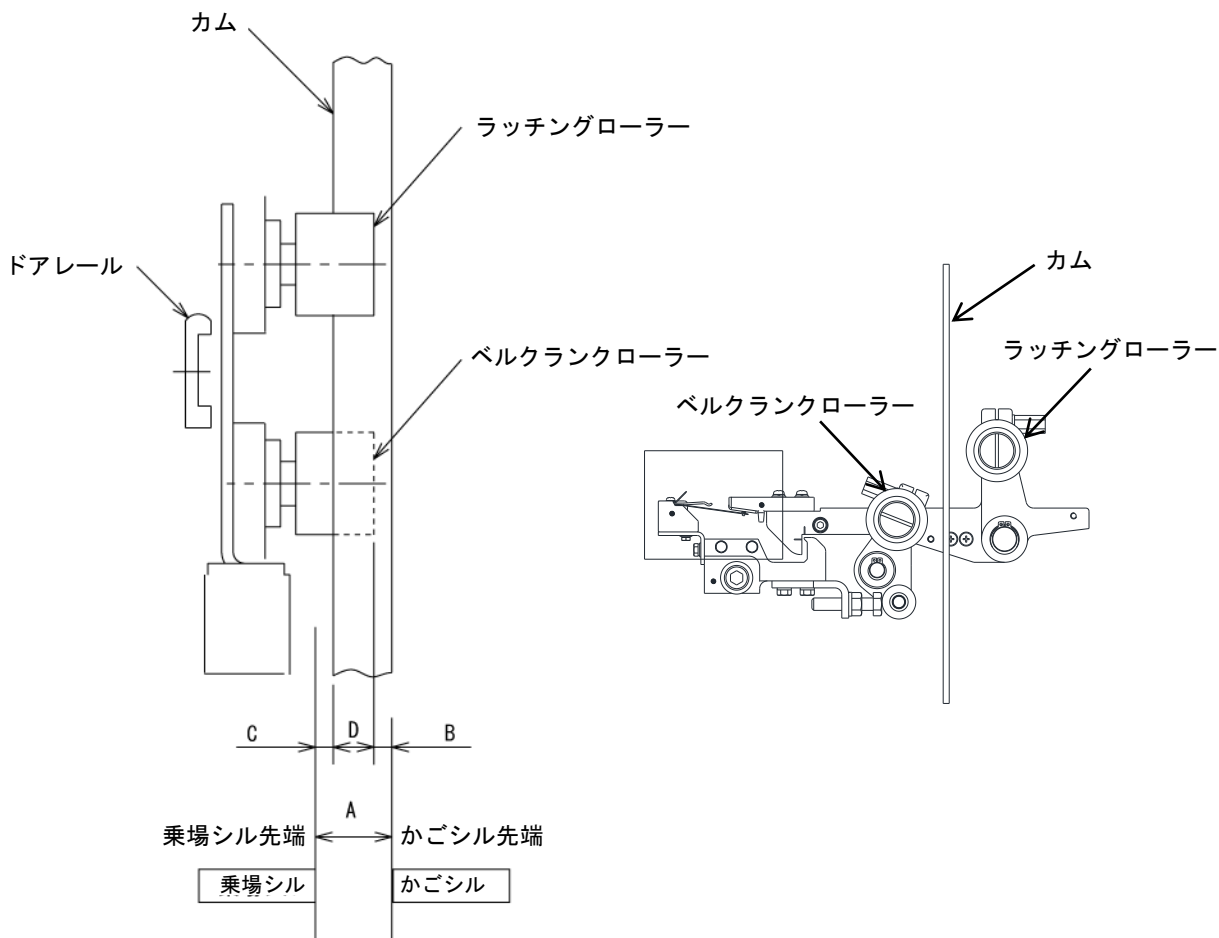
8. 保守・点検に関する事項

◎ ドア係合装置とシルの位置

取付状態を確認します。

【判定基準】

- ・かごを移動してカムを乗場シルの位置に停止させたときに、カムと乗場シルとのクリアランス（C寸法）が下表の範囲内となること。
- ・かごを移動してかごシルをローラーの位置に停止させたときに、かごシルとローラーとのクリアランス（B寸法）が下表の範囲内となること。
- ・ローラーとカムの掛かり代（D寸法）が下表の範囲内であること。



(単位：mm)

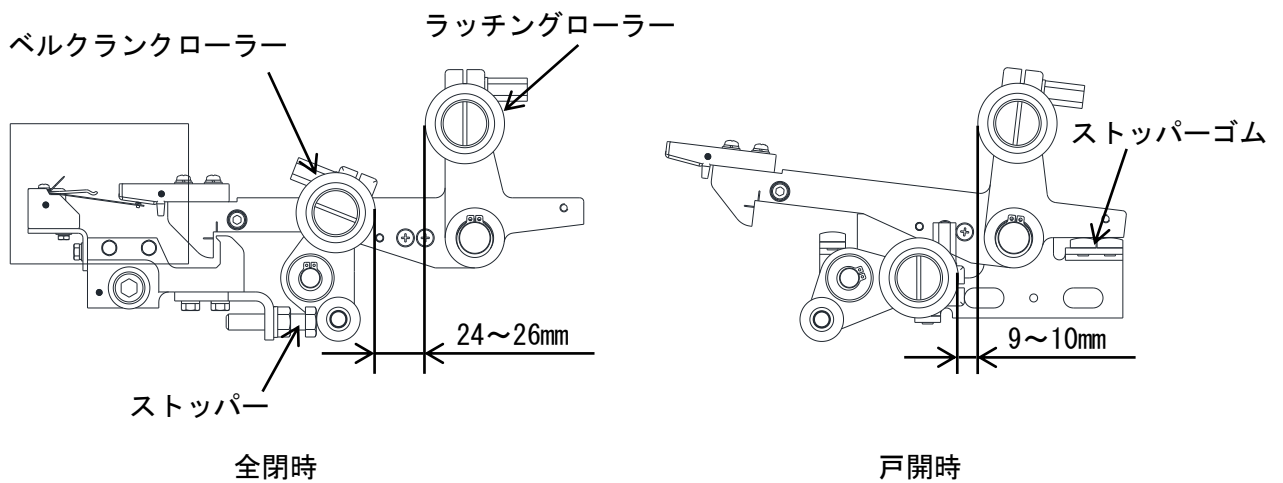
ランニング クリアランス (A寸法)	かごシル ～ローラー (B寸法)	乗場シル ～カム (C寸法)	ローラーとカム の掛かり代 (D寸法)
29～31	6～8	6～8	13～19

◎乗場ドア係合ローラー

取付状態を確認します。

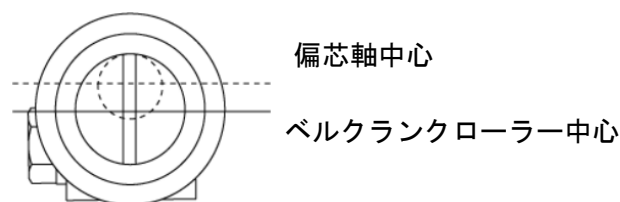
【判定基準】

- ・取付状態などに異常がないこと。
- ・ドアが全閉時に、各ローラー間のクリアランスが24~26mmとなること。
(クリアランスが範囲外の場合は、ストッパーで調整します)
- ・ドアを開け、ストッパーゴムに接触させた状態で、各ローラー間のクリアランスが9~10mmとなること。
(クリアランスが範囲外の場合は、ベルクランクローラーピン(偏芯軸)を回して調整します)



調整時、ラッチングローラーピン(偏芯軸)は回さないでください。

調整後はベルクランクローラーの中心が偏芯軸中心より下側にあることを確認してください。



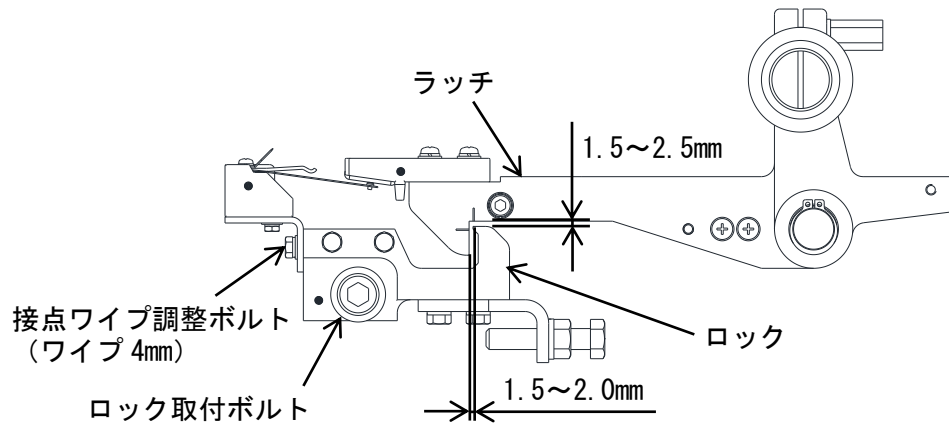
8. 保守・点検に関する事項

◎乗場ドアインターロックスイッチ

取付状態を確認します。

【判定基準】

- ・取付状態などに異常がないこと。
- ・ドアスイッチ接点に腐食や銀の移行がないこと。
- ・ドアスイッチ配線に無理な力が掛からず、ゆるみ、腐食、傷、内部短絡などの異常がないこと。
- ・ドアが全閉時に、ラッチとロックとのクリアランスが下図の範囲内となること。
(クリアランスが範囲外の場合は、ロック取付ボルトで調整します)



接点ワイプを調整する場合は、接点ワイプ調整ボルトで調整してください。

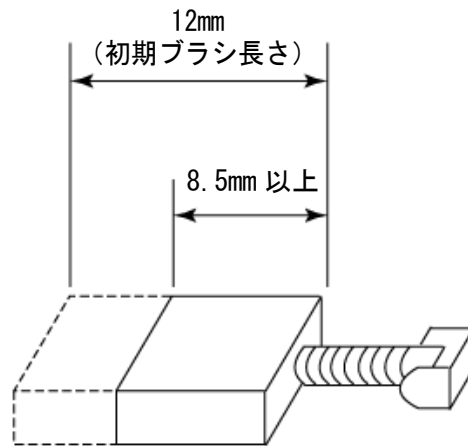
◎ドアモーター

ブラシの摩耗状態を確認します。

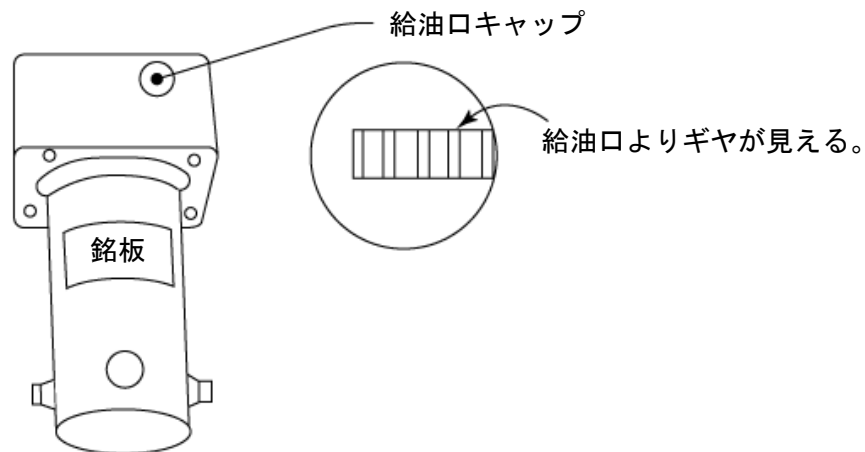
グリースアップします。

【判定基準】

- ・ドアモーターのブラシ長さが8.5mm以上であること（ブラシキャップ（2箇所）を外して確認します）。

グリースアップ方法

ドアモーターの給油口キャップを外して、ギヤヘッドのギヤ歯面のグリース膜がとぎれない程度に、グリースを塗布します。



◎ドアシル（かごドア・乗場ドア）

取付状態を確認します。

【判定基準】

- ・取付状態などに異常がないこと。
- ・ドアシューに著しい摩耗、曲がり、取付ビスの緩みがないこと。
- ・シル表面とドアパネル下端とのクリアランスが4~6mmであること。

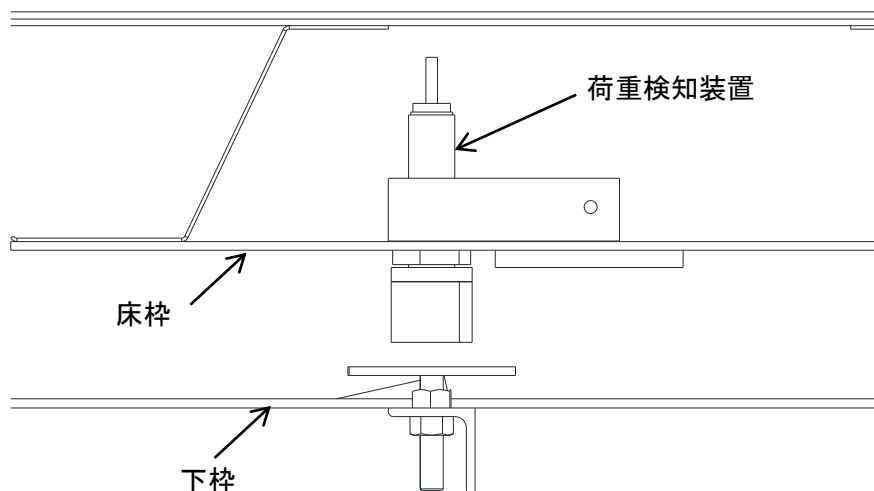
8. 保守・点検に関する事項

◎荷重検知装置

取付状態および動作を確認します。

【判定基準】

- ・荷重検知装置周辺のボルト、ナット類に緩みがないこと。
- ・100%積載（300kg）時に、ブザーが鳴動しないこと。
- ・110%積載（330kg）時に、ブザーが鳴動し、ドアが開状態となること。



◎床合わせ補正装置

動作を確認します。

【判定基準】

- ・床合わせ補正装置が起動し、エレベーターが最下階運転すること。

床合わせ補正装置起動手順

- (1) 制御盤の動力用電源ブレーカーが「ON」側の状態で、点検スイッチを「INS」側から「NOR」側に切替えます。または、点検スイッチが「NOR」側の状態で、動力用電源ブレーカーを「OFF」側から「ON」側に切替えます。
- (2) 床合わせ補正装置が起動し、エレベーターは最下階運転を開始します。また、最下階運転は、かご停止位置によりエレベーターの動作が異なります。

かご停止位置	最下階運転動作
最下階以外	かごは低速運転で下降して最下階に移動します。
最下階	かごは低速運転で上昇後、低速運転で下降して最下階に移動します。

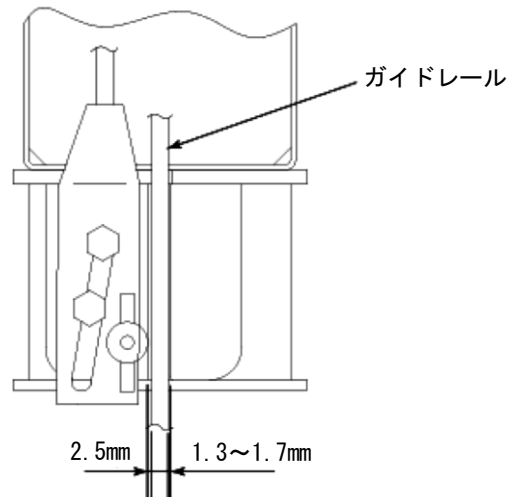
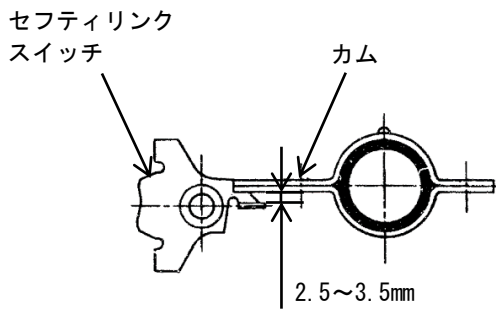
- (3) かごが最下階に着床して戸開すると、エレベーターは平常運転モードになります。

◎非常止め装置

取付状態を確認します。

【判定基準】

- ・セフティリンクスイッチとカムとのクリアランスが2.5~3.5mmであること。
- ・非常止め装置とガイドレールとのクリアランスが下図の範囲内であること。



◎ドアモーター配線

取付状態を確認します。

【判定基準】

- ・ドアモーター配線に緩みや断線がないこと。

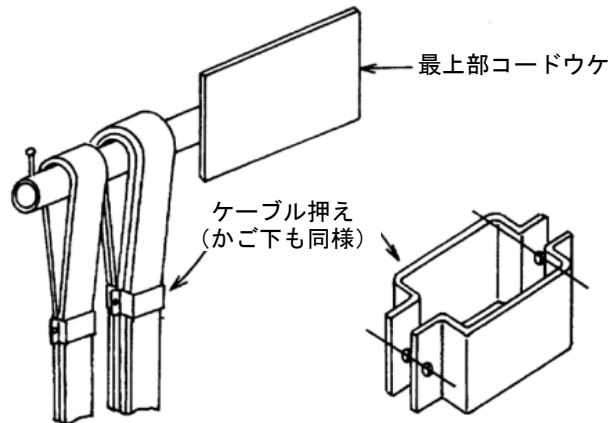
8. 保守・点検に関する事項

◎テールコード

取付状態および外観を確認します。

【判定基準】

- ・取付状態に変化や異常がなく、テールコードに無理な力が掛かっていないこと。
- ・テールコードに傷などの異常がないこと。



◎ガイドレール給油器

警告



指示

油類は弊社指定品を使用してください。



けが、故障の原因となります。

給油器の油量を確認します。



【判定基準】

- ・オイルが適切な量であること（必要に応じて補給します）。



◎制御装置や電気機器などの状況確認処置

 危険	
 指示	劣化が顕著な場合、放置しないでください。 発煙、発火などにより、故障や事故の原因となります。

- ・制御装置などの電気回路には、経年使用により劣化する部品、予期しない外部サージなどにより、劣化する可能性がある部品があり、発熱などで周囲の電線類にも影響する可能性があります。
- ・電気部品（コンデンサ、抵抗、バリスタなど）、配線、ダクトなどについて異常がないか点検してください。また、これらの電気部品が配線と接触していないことを確認してください。
- ・膨らみなどの変形、ひび割れ、液漏れ、発熱、変色、焼損などが見つかった場合は、交換が必要です。

 危険	
 指示	劣化が顕著な場合、放置しないでください。 放置すると、故障や事故の原因となります。



- ・制御装置などの電気回路の機器、配線で、経年使用により劣化して接触不良や断線、絶縁低下による地絡や短絡が発生し、発熱、発煙により大きな事故になる可能性があります。
- ・配線の外れ、被覆のむけ、配線端子のがた、折損、はんだ付けの外れ、端子台の膨らみなどの変形、変色、腐蝕などが見つかった場合は、交換が必要になります。
- ・電気関係の機器、制御装置、かごの上下つなぎ箱、昇降路つなぎ箱などへの水の浸入や、端子台の腐蝕がないか確認してください。異常がある場合は交換が必要になります。
- ・このような劣化要因で、エレベーターの制御に異常が発生し、ブレーキなどの重要な機能に異常が発生する可能性があります。ブレーキ回路については、異常を検出し安全回路を遮断させる保護装置などを装備しております。ご不明な点があれば、弊社にお問い合わせください。

 危険	
 指示	塵埃の堆積が確認された場合、放置しないでください。 絶縁低下により、故障や事故の原因となります。

- ・制御装置などの電気回路の機器、配線で、経年使用により塵埃が堆積すると、絶縁が低下して地絡や短絡が発生し、発熱、発煙により大きな事故になる可能性があります。定期的な清掃や機器の交換を行い、塵埃が堆積しないようにしてください。

8. 保守・点検に関する事項

◎制御盤各部電圧測定

 危険	
 禁止	<p>該当箇所以外は触れないでください。</p> <p>高電圧により、死亡、けがの原因となります。</p>

制御盤内のラベルに従い、回路保護装置または配線用遮断器の端子部にて各部電圧を測定します。

a) 回路保護装置



信号名	回路保護装置	電圧 (V)	許容値 (%)	用途
R, S, T	温度ヒューズ (*1) <トランス>	AC200	±10	動力用電源
—	ヒューズ F1 (5A) <整流基板>	DC24	±10	制御回路電源
—	ヒューズ F2 (2A) <整流基板>	DC48	±10	安全回路電源
—	ヒューズ F3 (5A) <整流基板>	DC110	±10	ブレーキ電源、ドア電源

b) 配線用遮断器

信号名	遮断器	電圧 (V)	許容値 (%)	用途
R, S, T	漏電ブレーカー (30A)	AC200	±10	動力用電源
L, N	漏電ブレーカー (15A)	AC100	±5	照明用電源



*1：温度ヒューズが溶断した場合は、トランスを交換します。

◎照明用電源の接地相

 注意	
 指示	<p>照明用電源の接地相が正しく接続されていることを確認してください。</p> <p>接地相が正しくないと、感電や事故の原因となります。</p>

照明用電源の接地相を確認し、正規の接地側 N ラインに接続されていることを確認してください。逆の L ラインに接続されている場合は、接続を正規の接地側に入れ替えてください。

◎絶縁抵抗測定

 危険	
 指示	電源を遮断してから、絶縁抵抗の測定を行ってください。 感電、事故の原因となります。

各電源ラインの絶縁抵抗を測定します。

a) 交流電源ライン

電源を遮断してから絶縁抵抗を測定します。

項目	測定位置	絶縁抵抗 (MΩ)
動力用電源 R, S, T (AC200V)	ラインプローブ：制御盤の動力用電源ブレーカーの二次側端子 アースプローブ：制御盤のアース端子	0.2 以上
照明用電源 L, N (AC100V)	ラインプローブ：制御盤の照明用電源ブレーカーの二次側端子 アースプローブ：制御盤のアース端子	0.1 以上
モーター電源 U, V, W (AC200V)	ラインプローブ：制御盤の M-CON コンタクタの二次側端子 アースプローブ：制御盤のアース端子	0.2 以上

b) 直流電源ライン



電源を遮断し、接地線の接続を外してから絶縁抵抗を測定します。

項目	測定位置	絶縁抵抗 (MΩ)
制御回路電源 (DC24V) (*1)	ラインプローブ：制御盤の T3 端子台 アースプローブ：制御盤のアース端子	0.1 以上
安全回路電源 (DC48V)	ラインプローブ：制御盤の T3 端子台 アースプローブ：制御盤のアース端子	0.1 以上
ブレーキ電源、 ドア電源 (DC110V)	ラインプローブ：制御盤の T3 端子台 アースプローブ：制御盤のアース端子	0.1 以上

*1：DC24V ラインの絶縁抵抗を測定する際は、制御盤の CONV 基板から JP1 コネクタを抜いてください。

8. 保守・点検に関する事項



◎インバーター

 危険	
 指示	保守・点検の際、動力用電源が遮断されていることを確認してから作業を行ってください。 高電圧により、死亡、けがの原因となります。

インバーターの保守・点検は、次の状態になっていることを確認してから実施してください。

- ・制御盤の動力用電源ブレーカーを「OFF」側に切替えて、5分以上経過していること。
- ・インバーターの LED モニターおよびチャージランプが消灯していること。
- ・主回路端子 P(+) と N(-) 間の直流中間回路電圧が DC25V 以下になっていること。

◎UPS

 危険	
 指示	停電時自動着床装置盤を開ける際は、動力用電源が遮断され、UPS が停止していることを確認してから作業を行ってください。 停電時自動着床装置盤は UPS バッテリーの出力で通電されており、死亡、けがの原因となります。

UPS 電源の ON/OFF 操作方法

電源 ON :

UPS 正面の電源ボタンを長押しして、「ビービッ」と音が鳴ったら電源ボタンから指を離します。

電源 OFF :



UPS 正面の電源ボタンを長押しして、「ビービッビッ」と音が鳴ったら電源ボタンから指を離します。

電源状態	UPS 動作
ON	買電時：バッテリー充電 停電時：バッテリー出力
OFF	バッテリー充電およびバッテリー出力なし

停電時自動着床装置盤の作業終了後は、必ず UPS を復帰してください。

UPS を復帰させないと、停電時にかご操作盤の非常呼びボタンが機能しません。また、エレベーターが停電時自動着床運転にて最寄階に移動できません。

◎バッテリー

 危険	
 指示	劣化したバッテリーを交換しないまま長期間使用しないでください。 破裂、発煙、発火などにより、故障や事故の原因となります。

- ・バッテリーの過放電は性能の劣化、寿命の短縮につながりますので注意してください。
- ・バッテリーは、エレベーターの非常時にかご内より外部へ連絡するインターホンや、停電灯、停電時自動着床運転などの電源に使用される重要なものですので、定期的に点検および交換を実施してください。また、交換時期を超過して使用しないでください。
- ・バッテリーは、使用環境、使用頻度により寿命が変わる場合があります。不具合を確認したら交換時期の前でも交換してください。
- ・交換後、1年を経過したバッテリーは、点検周期を短くしてください。
- ・バッテリーに膨らみなどの変形、ひび割れ、液もれ、腐食、発熱などがないことを確認してください。
- ・建物の管理上などで、エレベーターを一定期間使用せずに電源を遮断する場合、次の処置をしてください。

電源遮断期間	処置方法
1週間以上	放電防止のため、制御盤のブレーカーを「OFF」側に切替え、UPSを停止してください。
1ヶ月以上	バッテリーを取出し、環境の良い常温（5～25℃）で保管してください。 また、復帰時は、充電完了後にバッテリーの電源電圧を測定してください。

- ・交換時は同型式のバッテリーを使用してください。
- ・交換時は端子の極性間違い、短絡、感電に注意してください。
- ・液もれ時は液に触れないでください。液が付着した場合は、水でよく洗い落としてください。
- ・UPSバッテリーは未使用時でも放電しますので、3ヶ月毎に24時間程度、バッテリーを充電してください。

UPSバッテリー交換手順

- (1) UPS電源をOFFして、制御盤の動力用電源ブレーカーを「OFF」側に切替えます。
- (2) UPSのフロントパネルおよびバッテリー収納カバーを取出します。
- (3) 古いバッテリーをUPSから取出します。
- (4) 新しいバッテリーをUPSに取付けます。
- (5) UPSのバッテリー収納カバーおよびフロントパネルを取付けます。
- (6) 動力用電源ブレーカーを「ON」側に切替え、UPS電源をONします。

8. 保守・点検に関する事項

UPS バッテリー充電手順（エレベーター未使用時）

～建物側から電源を供給してもらいます～

- (1) UPS から出力コンセントのプラグを抜き、バッテリーを UPS に取付けます。
- (2) 制御盤安全スイッチを押し、制御盤の動力用電源ブレーカーを「ON」側に切替えます。
- (3) UPS 電源を ON します。
- (4) 24 時間程度、この状態を継続します（バッテリーが充電されます）。
- (5) UPS 電源を OFF します。
- (6) 動力用電源ブレーカーを「OFF」側に切替え、制御盤安全スイッチを復帰します。
- (7) バッテリーを UPS から取外し、UPS に出カコンセントのプラグを差し込みます。

～建物側からの電源を遮断してもらいます～

9. 特にご注意いただきたいこと

特に注意を要する内容について記載します。

9-1 大臣認定を取得した構造など

大臣認定を取得した構造の概要と範囲は次のとおりです。大臣認定範囲を超えた改造、改修は法令違反となります。また、定期検査では大臣認定で指定された検査を実施してください。



詳細は「7章 定期検査」を参照してください。

	構造など	大臣認定の概要	範囲
1	戸開走行保護装置 大臣認定申請中 (2024年3月現在)	建築基準法施行令第129条の10第3項第一号、第129条の10第4の定めによる自動的にかごを制止する装置	<ul style="list-style-type: none"> ・ 巻上機ブレーキおよびブレーキ動作感知スイッチ ・ UCMP 基板および電磁接触器・電磁継電器により構成される戸開走行保護回路 ・ 特定距離感知装置 ・ 乗場ドアスイッチ、かごドアスイッチ ※適用品の制御盤に、大臣認定シール（仕様、注意事項などが記載）が貼られています。

9. 特にご注意いただきたいこと

9-2 エラーコード

エレベーターに異常が発生した場合の状態をエラーコードで表示します。故障時の情報としてください。

 危険	
 指示	異常が発生した時は、すぐにエレベーターを休止させてください。 異常内容を調査するとともに、点検をしてください。

エラーコードは、制御盤のタッチパネルで確認します。

タッチパネルからエラーコードを確認する方法は、「6-5 タッチパネルの使用方法」を参照してください。

タッチパネルのメニュー『3. エラー情報』に表示される各項目は次のとおりです。

項目	内容
No.	エラー記録通し番号
エラーコード	各エラーに割り当てられた識別コード
発生日時	発生した日
発生時刻	発生した時刻
運転モード	発生した際のエレベーターのモード
運転制御	発生した際のモーターの制御状態
昇降方向	発生した際のエレベーターの向き
階床	発生した際のエレベーターの位置
戸開閉	発生した際のドアの制御状態
戸位置	発生した際のドアの位置

また、各項目の詳細は次のとおりです。

運転モード

番号	運転種類
1	平常運転
2	パーキング運転処理
3	停電運転処理
4	管制運転処理
5	点検運転処理
6	非常処理
7	最下階処理
8	立ち上げ処理
9	学習運転
10	ブレーキ故障救出モード
11	地震運転処理

運転制御

番号	制御状態
0	停止
1	トルク待機
2	高速
3	減速
4	停止要求
5	停止確認
6	ブレーキ確認
7	ブレーキ締結エラー保持

昇降方向

番号	昇降方向
0	方向なし
1	上昇
2	下降

戸開閉

番号	ドア制御
0	初期状態（どの状態か分からない状態）
1	戸開制御中戸閉状態（戸開出力）
2	戸開制御中戸開中状態（戸開出力）
3	戸開制御中戸開完了状態（戸開出力）
4	戸開制御中戸開中状態（戸閉出力）
5	戸閉制御中戸閉状態（戸閉出力）
6	戸閉制御中戸開中状態（戸閉出力）
7	戸閉制御中戸開完了状態（戸閉出力）
8	戸閉制御中戸開中状態（戸開出力）
9	戸閉制御中戸開完了中 戸開保持時間終了待ち中（戸開出力）
10	戸開不良
11	戸閉不良
12	コントローラ故障

戸位置

番号	ドア位置
0	戸閉完了位置
1	中間位置
2	戸開完了位置

9. 特にご注意いただきたいこと

エラーコード(*1)

エラーコード	名称	発生要因
1	ROM 不良	電源 ON 時に F-ROM 内プログラムコードを照合するチェックコードが不一致となった。電源 ON 時に算出したチェックサムが、その後の比較で一致しなくなった。
2	EEPROM 不良	電源 ON 時に算出したチェックサムが、その後の比較で一致しなくなった。
8	停電検出	停電検出ポート入力があった。
A	かご上制御間通信不可	かご上制御間通信で、かご上からの受信がなかった。
10	高速上昇走行不良	高速上昇（平常運転）を始めてから 10 秒間、同じゾーン（着床スイッチ内）にかごがあった。
11	高速上昇走行時間オーバー	高速上昇（平常運転）を 90 秒以上続けた。
12	低速上昇走行不良	低速上昇（点検運転）を始めてから 10 秒間、同じゾーン（着床スイッチ内）にかごがあった。
13	低速上昇走行時間オーバー	低速上昇（点検運転）を 90 秒以上続けた。
18	高速下降走行不良	高速下降（平常運転）を始めてから 10 秒間、同じゾーン（着床スイッチ内）にかごがあった。
19	高速下降走行時間オーバー	高速下降（平常運転）を 90 秒以上続けた。
1A	低速下降走行不良	低速下降（点検運転）を始めてから 10 秒間、同じゾーン（着床スイッチ内）にかごがあった。
1B	低速下降走行時間オーバー	低速下降（点検運転）を 90 秒以上続けた。
21	走行中戸開	走行中に戸開した（検出条件：DFC+OPL）。
23	走行中戸開	走行中に戸開した（検出条件：DFC のみ）。
24	上昇中 4LS 検出	上昇中に上部制動リミット 4LS を検出した。
25	下降中 3LS 検出	下降中に下部制動リミット 3LS を検出した。
28	走行中点検スイッチ切替え	走行中に点検スイッチが切替えられた。
29	走行中 SAF 検出	<p>運転中、SAF が作動した。</p> <ul style="list-style-type: none"> ・非常停止、ロープ緩みなどを検知した場合 ・上部ファイナルリミット 2LS、下部ファイナルリミット 1LS を検知した場合
30	荷重 A/D 最高値異常（断線）	荷重センサーが断線して振り切っている可能性がある。
31	荷重 A/D 最低値異常（断線）	荷重センサーが断線して振り切っている可能性がある。
32	荷重 A/D 正常範囲超過	荷重センサーの有効範囲を超過した。
33	荷重 A/D 正常範囲未満	荷重センサーの有効範囲未満になった。
40	正面戸開応答なし	正面戸開しても 10 秒間、戸閉信号が入ったままの状態であった。
41	正面同一階戸開不良	コード 40 が 3 回発生した。
42	正面戸開異常	コード 41 が 2 回発生した。

<次ページへ続く>

<前ページの続き>

エラーコード	名称	発生要因
44	正面戸開時間オーバー	正面戸開し戸閉信号は切れたが、10 秒間、戸開信号が入らない状態が続いた。
45	正面戸開時間オーバー連続	コード 44 が 3 回連続した。
46	正面戸開時間異常	コード 45 が 2 回連続した。
49	正面戸閉応答なし	正面戸閉しても 10 秒間、戸開信号が入ったままの状態であった。
4B	正面戸閉時間オーバー	正面戸閉し戸開信号は切れたが、10 秒間、戸閉信号が入らない状態が続いた。
4C	正面戸閉時間オーバー連続	コード 4B が 3 回連続した。
4F	正面ドアハードウェア異常	ドア制御エラー信号 DERR が異常、もしくは、DVDT が異常を検知した。
60	戸開閉同時 ON 異常	戸開完了と戸閉完了のどちらとも ON を検知した。
61	ドア制御エラー検出	DERR、DVDT どちらかが ON を検知した。
70	LSA 不良	着床スイッチ LSA に異常が発生した。
71	LSC 不良	着床スイッチ LSC に異常が発生した。
72	LSD 不良	着床スイッチ LSD に異常が発生した。
73	LSB 不良	着床スイッチ LSB に異常が発生した。
76	着床スイッチ正面不良 3	正面着床スイッチ異常を検知した。
7C	着床スイッチ正面不良 1	正面着床スイッチ異常を検知した。
7D	着床スイッチ正面不良 2	正面着床スイッチ異常を検知した。
80	4LS 検出時 6LS 未検出	上部制動リミット 4LS を検出したときに上部終端強制停止リミット 6LS が検出されていなかった。
81	3LS 検出時 5LS 未検出	下部制動リミット 3LS を検出したときに下部終端強制停止リミット 5LS が検出されていなかった。
82	6LS 不良	上部終端強制停止リミット 6LS が異常を検出した。
83	5LS 不良	下部終端強制停止リミット 5LS が異常を検出した。
84	10LS 不良	上部手動ファイナルリミット 10LS が異常を検出した。
85	下降中に 4LS 検出	下降中に上部制動リミット 4LS を検出した。
86	上昇中に 3LS 検出	上昇中に下部制動リミット 3LS を検出した。
87	停止中に 4LS 検出	停止中に上部制動リミット 4LS を検出した。
88	停止中に 3LS 検出	停止中に下部制動リミット 3LS を検出した。
89	6LS 不良	最上階で上部終端強制停止リミット 6LS が入っていない。
8A	5LS 不良	最下階で下部終端強制停止リミット 5LS が入っていない。

<次ページへ続く>

9. 特にご注意いただきたいこと

<前ページの続き>

エラーコード	名称	発生要因
8B	10LS 不良	上部終端強制停止リミット 6LS が入るまでに上部手動ファイナルリミット 10LS を検出しなかった。
8C	9LS 不良	下部終端強制停止リミット 5LS が入るまでに下部手動ファイナルリミット 9LS を検出しなかった。
8D	6LS 速度超過	上部終端強制停止リミット 6LS 検知時に定格速度の90%以上だった。
8E	5LS 速度超過	下部終端強制停止リミット 5LS 検知時に定格速度の90%以上だった。
8F	9LS 不良	下部手動ファイナルリミット 9LS が異常を検出した。
90	行先階ボタン (1 階) 不良	行先階ボタン (1 階) が 3 分以上連続して押された。
91	行先階ボタン (2 階) 不良	行先階ボタン (2 階) が 3 分以上連続して押された。
92	行先階ボタン (3 階) 不良	行先階ボタン (3 階) が 3 分以上連続して押された。
93	行先階ボタン (4 階) 不良	行先階ボタン (4 階) が 3 分以上連続して押された。
94	行先階ボタン (5 階) 不良	行先階ボタン (5 階) が 3 分以上連続して押された。
98	乗場ボタン (1 階) 不良	乗場ボタン (1 階) が 15 分以上連続して押された。ただしボタンの動作は継続する。
99	乗場ボタン (2 階) 不良	乗場ボタン (2 階) が 15 分以上連続して押された。ただしボタンの動作は継続する。
9A	乗場ボタン (3 階) 不良	乗場ボタン (3 階) が 15 分以上連続して押された。ただしボタンの動作は継続する。
9B	乗場ボタン (4 階) 不良	乗場ボタン (4 階) が 15 分以上連続して押された。ただしボタンの動作は継続する。
9C	乗場ボタン (5 階) 不良	乗場ボタン (5 階) が 15 分以上連続して押された。ただしボタンの動作は継続する。
A0	非常呼びボタン不良	非常呼びボタンが 3 分以上押された。ただしボタンの動作は継続する。
A1	かご内ドア開ボタン不良	かご内のドア開ボタンが 15 分以上連続して押された。ただしボタンの動作は継続する。
A2	かご内ドア閉ボタン不良	かご内のドア閉ボタンが 3 分以上連続して押された。
A3	かご内戸開延長ボタン不良	かご内の戸開延長ボタンが 3 分以上連続して押された。
B0	戸開走行	SDS1 と SDS2 が OFF の時、HD、CD どちらも OFF した。CD または HD が OFF の時、SDS1 または SDS2 の状態が変化した。
B1	HD リレー故障 (ON)	HD が OFF の時、CHK HD の ON が 200ms 以上続いた。
B2	CD リレー故障 (ON)	CD が OFF の時、CHK CD の ON が 200ms 以上続いた。

<次ページへ続く>

<前ページの続き>

エラーコード	名称	発生要因
B3	SDS1 故障 (ON)	SDS2 が OFF の時、SDS1 の ON が 5000ms 以上続いた。
B4	SDS2 故障 (ON)	SDS1 が OFF に変化してから、SDS2 の ON が 5000ms 以上続いた。
B5	SDS1 故障 (OFF)	BRSW1 と BRSW2 が OFF を継続している間に、SDS2 が ON⇒OFF⇒ON と変異したとき、SDS1 の OFF が 5000ms 以上続いた。
B6	SDS2 故障 (OFF)	BRSW1 と BRSW2 が OFF を継続している間に、SDS1 が ON⇒OFF⇒ON と変異したとき、SDS2 の OFF が 5000ms 以上続いた。
B7	S relay1 ON Er	S-cont チェックで UCMP1 が OFF の時、CHK M-CON と BR-CON が OFF しなかった。
B9	SDS1 リレー故障 (ON)	SDS1 が OFF の時、CHK SDS1 の ON が 200ms 以上続いた。
BA	SDS2 リレー故障 (ON)	SDS2 が OFF の時、CHK SDS2 の ON が 200ms 以上続いた。
BB	BRSW1 故障 (OFF)	CD と HD が OFF、SDS1 と SDS2 が ON の時、BRSW1 の OFF が 2000ms 以上続いた。
BC	BRSW1 故障 (ON)	BRSW2 が OFF の時、BRSW1 の ON が 2000ms 続いた。
BD	BRSW2 故障 (OFF)	CD と HD が OFF、SDS1 と SDS2 が ON の時、BRSW2 の OFF が 2000ms 以上続いた。
BE	BRSW2 故障 (ON)	BRSW1 が OFF の時、BRSW2 の ON が 2000ms 続いた。
BF	S relay1 OFF Er	S-cont チェックで UCMP1 が ON の時、CHK M-CON と BR-CON が ON しなかった。
C0	SDS1 リレー故障 (OFF)	SDS1 が ON の時、CHK SDS1 の OFF が 200ms 以上続いた。
C1	SDS2 リレー故障 (OFF)	SDS2 が ON の時、CHK SDS2 の OFF が 200ms 以上続いた。
C2	HD リレー故障 (OFF)	HD が ON の時、CHK HD の OFF が 200ms 以上続いた。
C3	CD リレー故障 (OFF)	CD が ON の時、CHK CD の OFF が 200ms 以上続いた。
C4	HD 故障 (ON)	SDS1 と SDS2 が ON で CD が ON⇒OFF になった時、HD の ON が 2000ms 以上続いた。
C5	HD 故障 (OFF)	SDS1 と SDS2 が ON で CD が OFF⇒ON になった時、HD の OFF が 2000ms 以上続いた。
C6	CD 故障 (ON)	SDS1 と SDS2 が ON で HD が ON⇒OFF になった時、CD の ON が 2000ms 以上続いた。
C7	CD 故障 (OFF)	SDS1 と SDS2 が ON で HD が OFF⇒ON になった時、CD の OFF が 2000ms 以上続いた。
C8	S relay2 ON Er	S-cont チェックで UCMP2 が OFF の時、CHK M-CON と BR-CON が OFF しなかった。

<次ページへ続く>

9. 特にご注意いただきたいこと

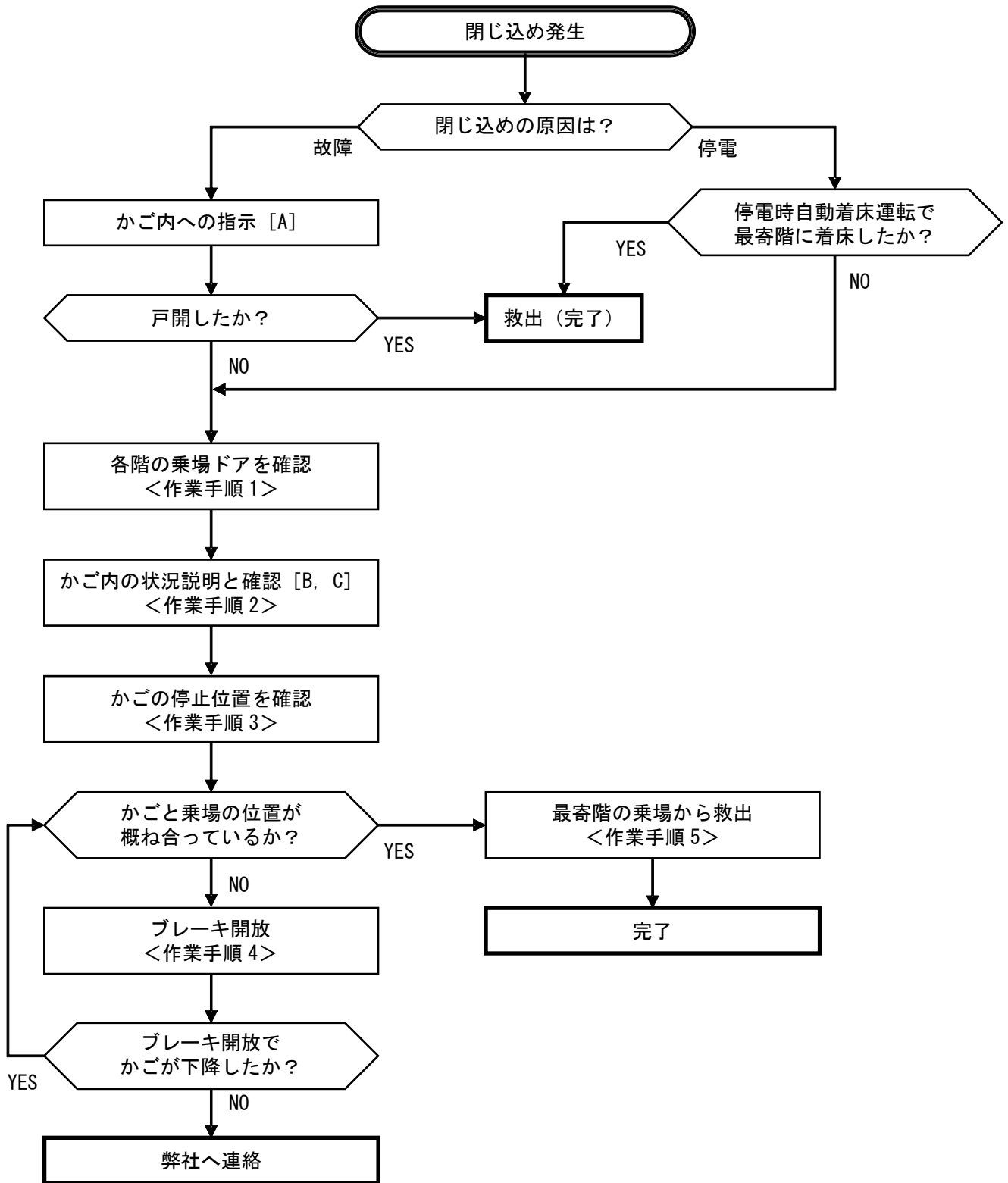
<前ページの続き>

エラーコード	名称	発生要因
C9	S relay2 OFF Er	S-cont チェックで UCMP2 が ON の時、CHK M-CON と BR-CON が ON しなかった。
D8	ジャストレベルオーバー	着床停止したときに、着床スイッチがジャストレベルをオーバーした。
DB	走行中インバーターダウン	走行中に走行許可信号が落ちた。
DC	インバーターリセット後アラーム検知	インバーターリセット操作しても、アラーム検知のままだった（リセット操作後、リセット完了監視タイマーが 12 秒経過後）。
E0	地震発生（S 波低）	地震感知器にて地震（S 波低）を検出した。
E1	地震発生（S 波高）	地震感知器にて地震（S 波高）を検出した。
E2	地震発生（P 波）	地震感知器にて地震（P 波）を検出した。
E3	パルスエンコーダ異常	パルスエンコーダまたはパルスデータテーブルが異常となった。
E4	火災発生	火災を検出した。
E5	ブレーキ開放エラー	ブレーキが開放できなかった。
E6	ブレーキ締結エラー	ブレーキが締結できなかった。
E7	インバーター一括アラーム	インバーター一括アラームを検出した。
EC	走行中非常停止スイッチ検出	走行中に非常停止スイッチを検出した。
EF	冠水検知	冠水センサーにて冠水を検出した。
F1	走行許可信号異常	ブレーキ開放許可信号が一定時間内で OFF しなかった。
F3	MTC 検出	MTC（モーター温度）異常を検出した。
F4	走行中 SC 信号異常検出	走行中 SC 信号の異常を検知した。 <ul style="list-style-type: none"> ・ ガバナスイッチを検知した場合 ・ 異常検出し、制御信号 SMR が OFF になった場合 ・ 非常停止、ロープ緩みなどを検知した場合 ・ 上部ファイナルリミット 2LS、下部ファイナルリミット 1LS を検知した場合

*1：上記以外のコードが表示された場合は、弊社にお問い合わせください。

10. 閉じ込め救出対応について



全体の流れを把握し、かご内の状況を確認して救出作業を実施してください。



10. 閉じ込め救出対応について



	具体的内容
かご内への指示 [A]	<p>インターホンなどにより、かご内と連絡をとり、次の手順で指示してください。</p> <ol style="list-style-type: none"> 1. ドア開ボタンを押すように指示してください。 2. ドア開ボタンを押してもドアが開かない場合は、停止している階の次の階の行先階ボタンを押すように指示してください。 3. 1. 2. のいずれかでドアが開いたら、利用者に降りるように指示してください。
かご内への状況説明 [B]	<p>かご内へ次の説明を行い、かご内の利用者を安心させてください。</p> <ol style="list-style-type: none"> 1. 「かご内では窒息のおそれはありません。静かに落ち着いて救出をお待ちください。」 2. 「ただいま適切な処置をしています。ドアやかご操作盤などをこじ開けようとすると、機器が故障し救出が遅れる場合や思わぬけがをすることがありますので、絶対にやめてください。」 <p>利用者の状態・状況を確認し、かご内へ適切なアドバイスをお願いします。</p>
かご内への状況確認 [C]	<p>かご内の利用者に次の内容を確認してください。</p> <ol style="list-style-type: none"> 1. 「けがをした方や、身体の具合が悪い方はいらっしゃいませんか？」 2. 「かご内に何名の方がいらっしゃいますか？」



◎作業手順 1…各階の乗場ドアを確認

 危険	
 禁止	<p>乗場ドアを開けたままにしないでください。</p> <p>救出の際に利用者が昇降路内に転落して、重大な事故の原因となります。</p>

- (1) 全ての階の乗場ドアが閉じていることを確認します。
- (2) 乗場ドアが開いていた場合は、必ず手で完全に閉じます。



◎作業手順 2…かご内への状況説明と確認

 危険	
 指示	<p>停電時でも復電した場合の二次災害を防止するために、必ず動力用電源を遮断してください。</p> <p>復電時にかごが予期せぬ動きをして、重大な事故の原因となります。</p>

 危険	
 禁止	<p>作業手順箇所以外の装置には触れないでください。</p> <p>感電により、けが、故障の原因となります。</p>

- (1) 乗場インジケータの階床表示やタッチパネルから着床スイッチ状態などを確認します。
- (2) 制御盤の動力用電源ブレーカーを「OFF」側に切替えます。
- (3) インターホンでかご内利用者と連絡をとり、これから救出することを伝え、外から合図があるまでそのまま待機してもらうよう伝えます。
- (4) インターホンでかご内利用者に、かごドアが完全に閉まっているか確認し、これからかごを動かすことを伝えます。このとき、利用者がかごドア周りに近づかないように併せて伝えます。
- (5) かご内との連絡終了後は、インターホン受話器をもとに戻します。

◎作業手順 3…かごの停止位置を確認

 危険	
 指示	<p>乗場ドアを開ける際は慎重に行ってください。</p> <p>かごがない場合には昇降路内に転落するなど、重大な事故の原因となります。</p>

- (1) 乗場ドア解錠キーにより、乗場ドアを 40～50mm 程度開き、かごの停止位置を確認します。防犯窓付きの乗場ドアの場合は、乗場ドアを開く必要はありません。
「6-1 乗場ドア解錠キーの使用法」参照
作業手順 2 で、乗場インジケータやタッチパネルより、かごの停止位置を確認していますが、かごの停止位置は必ず目視で確認します（エレベーターは故障状態のため、参考情報として扱ってください）。
- (2) かごと乗場の位置が概ね合っている場合は、作業手順 5 に進みます。

10. 閉じ込め救出対応について

◎作業手順 4…ブレーキ開放

(1) ブレーキ開放レバーを取付けます。

「6-2 ブレーキ開放レバーの使用方法」参照

(2) ブレーキ開放レバーで、ブレーキを開放するとかごが下降します。

かごの移動は、一度の操作で50~100mm程度の移動となるように、短く繰り返し操作します。

(3) かごを最寄階まで移動させます。

(4) ブレーキ開放レバーを外します（動力用電源は復帰しません）。

「6-2 ブレーキ開放レバーの使用方法」参照

(5) ブレーキを開放しても、かごが下降しない場合は、弊社にご連絡願います。

◎作業手順 5…最寄階の乗場から救出

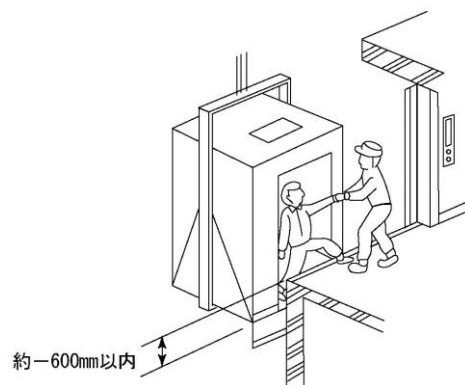
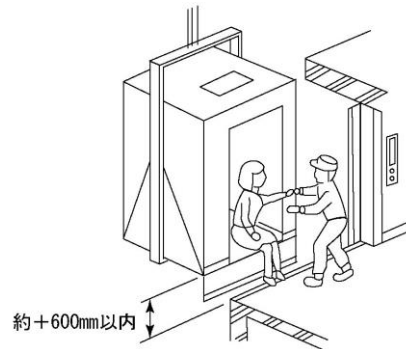
警告

乗場ドアを開くときは、身体を安定させて、一度に全開しないでください。また、救出の際、かごと乗場床面に段差がある場合、細心の注意を払って救出作業にあたってください。段差が大きい（概ね±600mmを超える）場合は、再度かごと乗場の床合わせを行ってください。

かごがない場合には、昇降路内に転落するなど、重大な事故の原因となります。



指示



(1) 乗場ドア解錠キーにより、乗場ドアを40~50mm程度開き、かごの停止位置を確認します。



「6-1 乗場ドア解錠キーの使用方法」参照

かごと乗場の段差が概ね±600mmを超える場合は、乗場ドアを閉じて、作業手順4に戻ります。

(2) 乗場ドアを全開にして、利用者を救出します。

(3) 救出後は、利用者が乗り込まないように、乗場ドアを完全に閉じます。



1 1. 交換部品

 警告	
 禁止	エレベーターの部品は、交換時期を超えて使い続けしないでください。 部品の破損、摩耗、劣化などにより、故障や事故の原因となります。

エレベーターの部品は、使用状況や設置環境により交換の時期は異なります。
また、偶発故障や取扱い不良による交換が必要になる場合があります。

エレベーター主要機器や部品の供給期間の目安は、お引渡し後 17~20 年程度ですが、部品によっては長期間供給できないもの、代替品で対応させていただくもの、当初納入品と意匠が異なる場合などがありますのでご了承ください。ご不明な点は弊社にお問い合わせください。

12. 油類一覧

 警告	
 指示	油類は弊社指定品を使用してください。 異なった油類を使用すると、故障や事故の原因となります。

エレベーターの各部品には次の油類を使用しています。

機器の給油状態を確認して適宜、給油してください。

◎使用オイル

部位	潤滑油名称・品名（メーカー）
ガイドレール給油器	次のいずれかを使用する。 ・FBK オイル R0100（ENEOS） ・テレソン 100（エッソ） ・シェルモーリナ S2BA100（出光昭和シェル）
かごドア・乗場連動ロープ ドア駆動チェーン ドアクローザーロープ 調速機	次のいずれかを使用する。 ・FBK オイル R0100（ENEOS） ・テレソン 100（エッソ） ・シェルモーリナ S2BA100（出光昭和シェル）

◎使用グリース

部位	グリース名称・品名（メーカー）
シーブ類 調速機	次のいずれかを使用する。 ・マルチロックグリース 2（ENEOS） ・アルバニアグリース 2（昭和シェル石油）
ドアモーター(*1)	・モラブアロイ 860/220-2ES（カストロール） ・スミプレックス L-MO No. 2（住鉱潤滑剤）

*1：給油口のラベルを確認し、対応したグリースを給油します。

なお、モラブアロイ 860/220-2ES が使用されたドアモーターにスミプレックス L-MO No. 2 を給油しても問題ありません。

- ・給油口のラベルにグリース名記載なし：モラブアロイ 860/220-2ES、
 または、スミプレックス L-MO No. 2
- ・給油口のラベルにグリース名記載あり：スミプレックス L-MO No. 2

◎使用ギヤオイル

部位	潤滑油名称・品名（メーカー）
巻上機	・ボンノック TS220（ENEOS）

13. 参考文献

書籍発行版は調査時点情報です。最新版を使用することを推奨します。

書籍名	発行元
昇降機等検査員講習テキスト	発行：一般財団法人 日本建築設備・昇降機センター
建築設備設計基準	監修：国土交通省大臣官房庁営繕部 発行：一般社団法人 公共建築協会
公共建築工事標準仕様書（機械設備工事編）	監修：国土交通省大臣官房庁営繕部 発行：一般社団法人 公共建築協会
昇降機・遊戯施設 定期検査業務基準書	一般財団法人 日本建築設備・昇降機センター
昇降機技術基準の解説	編集：一般財団法人 日本建築設備・昇降機センター 一般社団法人 日本エレベーター協会
建築保全業務共通仕様書及び同解説	監修：国土交通省大臣官房官庁営繕部 編集・発行：一般財団法人 建築保全センター
日本産業規格 JIS A4302 昇降機の検査標準	審議：日本産業標準調査会 発行：日本規格協会
昇降機現場作業安全心得	一般社団法人 日本エレベーター協会
エレベーターの地震に対する管理	一般社団法人 日本エレベーター協会
昇降機の保守と管理	一般社団法人 日本エレベーター協会

14. その他

■ リサイクルへのご協力のお願い

このエレベーターには、資源有効利用促進法（通称リサイクル法）に該当する充電式電池を使用しています。使用済み電池はそのまま破棄せず、リサイクルにご協力をお願いします。

リチウム電池は一般の不燃ゴミとして廃棄しないでください。乾電池と同様に各自治体によって処理、処分の仕方が異なりますので、自治体の指示に従ってください。なお、リチウム電池は、他の金属と接触すると発熱・破裂・発火するおそれがありますので、必ず両極（+・-）を粘着性の絶縁テープなどで覆ってください。

該当する充電式電池を内蔵する装置および部品には次のマークを貼付けています。



Ni-Cd



Pb



Ni-MH



Li-ion

■ 最新エレベーター関連情報

下記 URL にて確認することができます。

<https://www.toshiba-elevator.co.jp/>

東芝エレベーター株式会社

<https://www.n-elekyo.or.jp/>

一般社団法人 日本エレベーター協会

<https://www.beec.or.jp/>

一般財団法人 日本建築設備・昇降機センター

15. 日常点検のしかた

⚠ 危険



指示

日常点検をしてください。

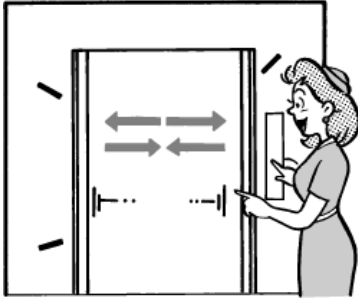
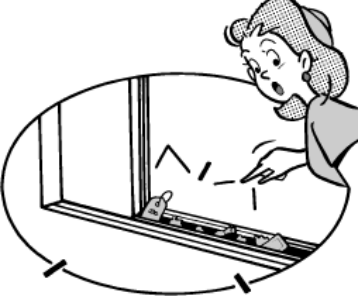


日常点検をしないと異常が発見できず、故障や事故の原因となります。

1日1回は、1往復の試運転を行うとともに、次の内容を点検してください。

もし、異常があるときは、保守サービス会社に連絡してください。

点検箇所	点検内容	
運転状態	<ul style="list-style-type: none"> ・ 乗り心地に異常がないこと。 ・ 起動から停止までの間に、異常音・振動がないこと。 ・ かごと乗場の床面に異常な段差がないこと。 	
かご操作盤	<ul style="list-style-type: none"> ・ 位置灯や方向灯が正常に点灯すること。 ・ ボタンなどに破損がないこと。 ・ ボタンが正常にはたらくこと。 ・ 文字表示が消えていないこと。 	
天井灯 換気ファン	<ul style="list-style-type: none"> ・ 天井灯が切れたり、ちらついたりしていないこと。 ・ 換気ファンに振動や異常音がないこと。 	
インターホン	<ul style="list-style-type: none"> ・ 正常にはたらくこと。 <p>(2人で通話テストを行い確認します) (操作方法は取扱説明書〔運行管理編〕参照)</p>	<p>通話テストを！</p>

15. 日常点検のしかた

点検箇所	点検内容	
<p>ドア</p>	<ul style="list-style-type: none"> ・スムーズに開閉すること。 ・ドアが閉まりつつあるときに、機械式ドアセフティを押すとドアが開くこと。 	
<p>しきい</p>	<ul style="list-style-type: none"> ・傷がないこと。 ・よごれていないこと。 ・溝に小石やごみなどが入っていないこと。 ●よごれていたり小石やごみなどが入っているときは、清掃してください。 	
<p>乗場 インジケータ ボタン</p>	<ul style="list-style-type: none"> ・位置灯や方向灯が正常に点灯すること。 ・ボタンなどに破損がないこと。 ・ボタンが正常にはたらくこと。 	
<p>注意喚起 ステッカー</p>	<ul style="list-style-type: none"> ・破れていないこと。 ・はがれていないこと。 ・よごれていないこと。 	

16. 清掃のしかた

⚠ 注意



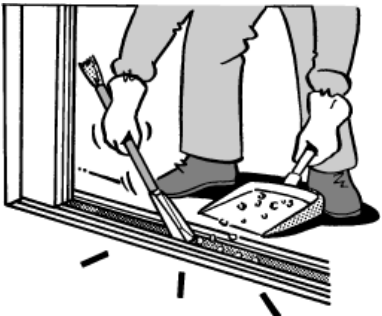
指示

しきいを清掃する前に、戸開放機能により、ドアを開放してください。

ドアを開放せずに清掃すると、ドアにはさまれる原因となります。

清掃箇所	清掃方法	
かが操作盤 乗場 インジケータ ボタン	<ul style="list-style-type: none"> ・乾いた柔らかい布でふきます。 （よごれが取れないときは、1%程度に薄めた中性洗剤を布に含ませてふいた後、乾いた布で水分をふき取ります） 	
ドア かが内の側板 三方枠	<ul style="list-style-type: none"> ・乾いた柔らかい布でふきます。 （よごれが取れないときは、1%程度に薄めた中性洗剤を布に含ませてふいた後、乾いた布で水分をふき取ります） ●エッチング、つや消し仕上げ面があるときは、粉末洗剤を使用しないでください（表面を傷つけます）。 	
床タイル	<ul style="list-style-type: none"> ・ちり・ほこり・どろ・よごれなどをほうきで取り除きます。 （かが内の床は水を使っての洗い流しはしないでください。よごれが取れないときは、1%程度に薄めた中性洗剤を布に含ませてふいた後、乾いた布で水分をふき取ります） ・床にかが床マットを敷いている場合は、外に出して清掃し、乾燥させてから再び敷きます。 ●昇降路内に、ごみや水などを落とさないでください。 	

16. 清掃のしかた

清掃箇所	清掃方法	
しきい	<ul style="list-style-type: none"> ・戸開放機能によりドアを開放した後、溝にたまったごみ・小石・どろ・よごれなどをしきい溝清掃用具などで取り除きます。 （よごれが取れないときは、1%程度に薄めた中性洗剤を布に含ませてふいた後、乾いた布で水分をふき取ります） ●昇降路内に、ごみや水などを落とさないでください。 	

お願い	水などの液体をかけないでください。故障の原因となります。
-----	------------------------------

MEMO

MEMO

MEMO

建物名:	
連絡先:	昼間 TEL
	夜間 TEL 休日

東芝エレベータ株式会社

本社 神奈川県川崎市幸区堀川町72番地34
ホームページアドレス <https://www.toshiba-elevator.co.jp>

●この取扱説明書は2024年3月の発行です。掲載内容は改良のために予告なしに変更することがあります。



●この取扱説明書は環境に配慮した植物油インキを使用しています。