

マシンルームレスエレベーター 保守・点検編

東芝オーダー形エレベーター

ELCRUISE

エルクルーズ

ORDER SPACEL-GR II

東芝マシンルームレスエレベーター<オーダースペースセルGRII>

ORDER SPACEL-GR

東芝マシンルームレスエレベーター <オーダースペースセルGR>

東芝マシンルームレスエレベーター

SPACEL

スペースセル<オーダー形>

エレベーターを正しく安全に使っていただくため、お使いになる前に、
この「取扱説明書」をよくお読みください。
お読みになった後は、いつもお手元に置いてご使用ください。

もくじ

1. はじめに.....	2
2. 安全上のご注意	3
3. 所有者または管理者の方へ	4
4. 保守・点検の留意事項	
4-1 エレベーターの構造	5
4-2 保守・点検時の留意事項	6
4-3 乗場からかご上に乗る方法（2人以上で作業・かご内点検スイッチ使用の場合）	8
4-4 乗場からかご上に乗る方法（1人作業の場合）	9
4-5 かご上から乗場へ降りる方法（2人以上で作業・かご内点検スイッチ使用の場合）	10
4-6 かご上から乗場へ降りる方法（1人作業の場合）	11
4-7 乗場からピットへ入る方法	12
4-8 ピットから乗場へ出る方法	13
5. 保守・点検用具（治具・工具）および保守・点検装置	
5-1 保守・点検用具	14
5-2 保守・点検に使用する装置およびスイッチ	15
6. 保守・点検用具・装置の使用方法	
6-1 ホールメンテナンスユニットの使用方法	18
6-2 乗場ドア解錠キーの使用方法	19
6-3 ピットはしごの使用方法	20
6-4 かご固定装置の使用方法	21
6-5 かご上保守作業用手すりの組立て手順	22
7. 定期検査.....	23
8. 保守・点検に関する事項.....	23
9. 特にご注意いただきたいこと	
9-1 大臣認定を取得した構造などについて.....	51
9-2 エラーコード	52
9-3 ブレーキ自動診断機能	55
9-4 遮煙のりばドア	58
10. 閉じ込め救出対応について	59
11. 交換部品.....	67
12. 油類一覧.....	68
13. 参考文献.....	69
14. その他	
■ リサイクルへのご協力をお願い	70
15. 日常点検のしかた	71
16. 清掃のしかた.....	73

1 はじめに

この「取扱説明書〈保守・点検編〉」は所有者・管理者の方が東芝エレベーターの保守・点検について維持および運行の安全を確保するために専門技術者へご指示いただきたい事項を記載しています。

- ・本書を専門技術者の方に熟読いただき、十分理解の上で作業するように指示してください。
- ・本書は必要なときにすぐに読めるように、お手元に大切に保管してください。
- ・エレベーターの所有者または管理者が変更になる場合は、確実に引継ぎを行ってください。
また、専門技術者が変更になる場合には、所有者または管理者から新たな専門技術者に再度指示をしてください。
- ・エレベーターは電気・機械設備ですから、適切に保守しなければ、製品の性能が発揮されないことがあります。製品を安全で、かつ適正な状態に保ち、故障が起きないようにするために、適切な保守を継続することが重要です。
- ・本書の内容について、ご不明な点やご理解いただけない点がある場合は、弊社にお問い合わせください。また、本書の最新版を弊社のホームページ (<https://www.toshiba-elevator.co.jp/>) に掲載しています。
- ・本書は基本仕様について説明しています。従って、実際の製品では一部異なる場合がありますので、あらかじめご承知おきください。

- ・この「取扱説明書〈保守・点検編〉」は、スパーセル〈オーダー形〉、オーダースパーセル GRII、オーダースパーセル GR、東芝オーダー形エレベーターELCRUISE（エルクルーズ）マシンルームレスについて記載しています。
- ・エレベーターを正しく安全に使っていただくために、お使いになる前に、取扱説明書〈運行管理編〉も併せてお読みください。

【用語の定義】

- ・[所有者] とは、当該のエレベーターを所有する方をさします。
 - ・[管理者] とは、直接エレベーターの運行業務を管理する方をさします。
 - ・[専門技術者] とは、エレベーターの保守点検を専門に行う方をさします。
- 上記に加え、巻末に記載してある参考文献のすべてをお読みいただき、その内容を包め使用頻度、利用状況、その他を考慮し、エレベーターを適切な状態に維持してください。
- 救出作業はあらかじめ十分に訓練して、迅速に対応できるようにしてください。
- 本書の内容は、関係者以外の方に開示しないでください。
- 一般の方が本書により知りえた情報を基に、エレベーターを操作または運転した場合、思わぬ事故が起こるおそれがあります。このような事故により生じる損害については弊社では責任を負いません。

2 安全上のご注意

本書には、エレベーターを管理・利用される方、保守・点検を行う専門技術者や他の人への危害と財産の損害を未然に防ぎ、安全に正しくお使いいただくために、重要な内容を記載しています。次の内容（表示・図記号）を良く理解してから本文をお読みになり、記載事項をお守りください。併せてご使用のエレベーターの取扱説明書 運行管理編もお読みください。

【表示の説明】

表 示	表示の意味
危険	“回避しないと、死亡または重傷 ^{*1} を招く差し迫った危険な状況になること”を示します。
警告	“回避しないと、死亡または重傷 ^{*1} を招く恐れがある危険な状況になること”を示します。
注意	“回避しないと、軽傷または中程度の傷害 ^{*2} を招く恐れがある危険な状況および物的損害 ^{*3} のみの発生を招く恐れがあること”を示します。

*1: 重傷とは、失明、けが、やけど(高温・低温)、感電、骨折、中毒などで後遺症が残るもの、および治療に入院や長期の通院を要するものをさします。

*2: 傷害とは、治療に入院や長期の通院を要さない、けが、やけど、感電などをさします。

*3: 物的損害とは、財産・資材の破損にかかわる拡大損害をさします。

【図記号の説明】

図記号	図記号の意味
禁止	禁止(してはいけないこと)を示します。 具体的な禁止内容は、の中や近くに絵や文章で示します。
指示	指示(必ずすること)を示します。 具体的な指示内容は、の中や近くに絵や文章で示します。

諸注意

■本書に記載の安全に関する警告表示（危険・警告・注意）については必ずお守りください。

■本書に記載のない操作および取扱は行わないでください。

人身事故、機器の故障の原因になる可能性があります。

免責事項

■弊社は下記のような不適切な管理と使用に起因する故障、または事故については責任を負いかねますのであらかじめご承知おきください。

- ・ 取扱説明書と異なる操作および取扱に起因するもの
- ・ 弊社以外の保守・点検・修理の不良に起因するもの
- ・ 製品を改造したことに起因するもの

改造とはハードウェアの変更だけではなく、マイクロコンピュータのプログラム、データなどの一部変更も含まれます。また、保守用の装置、部品の接続も、改造に含まれます。

- ・ 弊社の供給していない部品または指定部品以外を使用したことに起因するもの
- ・ 地震・雷・風水害等の天災地変、および弊社の責任以外の火災、第三者による行為、その他の事故、お客さまの故意もしくは過失、誤用、またはその他異常な条件下での使用に起因するもの
- ・ 本製品の使用または使用不能から生じる付随的なもの（事業利益の損失、事業の中断、記載内容の変化、消失など）

3 所有者または管理者の方へ

危険



指示

所有者または管理者の方から専門技術者の方へ以下の各項目について確実に伝え、または確認してください。

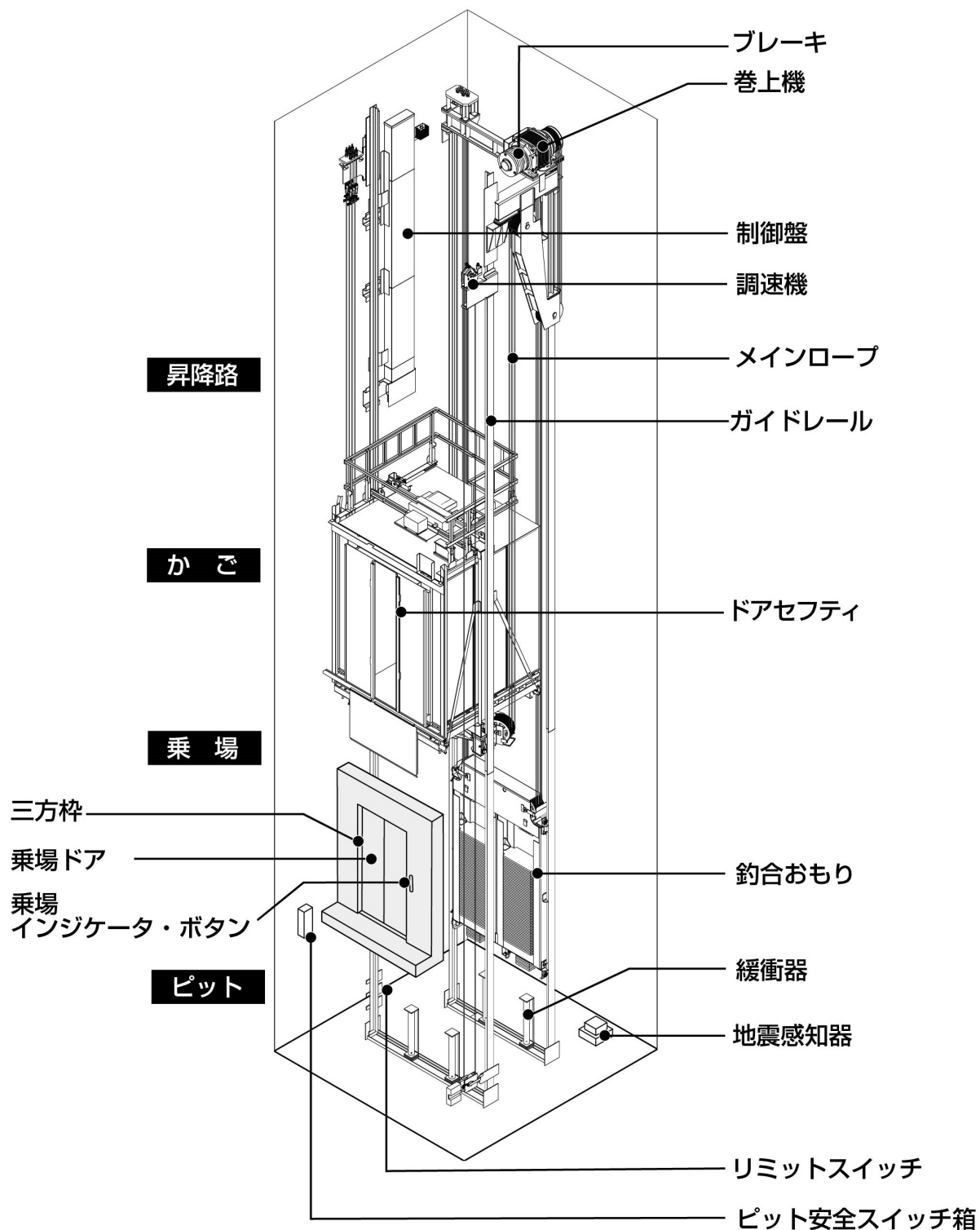
各事項を守らないと、重大な事故の原因となります。

- 本書を熟読の上、4章以降の作業を正しく実施してください。
- 定期検査については、「平成20年国土交通省告示第283号」(改正内容を含む)、「昇降機遊戯施設 定期検査業務基準書」および日本産業規格 JIS A 4302 「昇降機の検査標準」(最新版)に基づき実施してください。
- エレベーターはその使用頻度、使用状況により部品の磨耗、劣化状況が異なります。専門技術者から点検結果の報告を受けてください。その上で、エレベーターが安全な状態で使用いただけるように、適切な保守について助言を得てください。
- 依頼している専門技術者が変更になる場合は、保守履歴を求められる場合があるので、所有者または管理者が保守履歴を適切に保管し、必要なときには開示してください。
- 部品交換は必ず弊社が指定する部品を使用してください。また、製品の改造は行わないでください。
- 製品の仕様を変更するには、より詳細な製品知識が必要ですので、所有者経由で弊社に相談してください。



4 保守・点検の留意事項

4-1 エレベーターの構造



仕様により、昇降路周辺にエレベーター点検口・救出口を設置する場合があります。
危険ですので専門技術者以外は開けないでください。



4-2 保守・点検時の留意事項

 危険	
 指示	<p>専門技術者の方は保守・点検を行うにあたり、以下の事項を確実に守って作業してください。</p> <p>各事項を守らないと、重大な事故の原因となります。</p>

- 巻上機は昇降路の最上部に設置されています。したがって、保守・点検はかご上での作業となりますので、以下の手順に従い安全作業を行ってください。
- 保守上の留意事項は、各機器に貼り付けたラベルに記載されています。それらを参照して適切な保守・点検を実施してください。
なお、ラベルの記載内容を逸脱して保守・点検した場合、重大な不具合が発生するおそれがあります。
- かご上に乗り込むときや、ピットに入るときなどには、第三者や作業員本人が昇降路転落などの事故に至らないように予防措置を施してください。
- かご上に乗り込むときや、ピットに入るとき、乗場ドアの解錠操作は下記により確実に実施してください。
 - ・ 乗場ドア解錠操作階と、かごが停止している位置が適切であることを確かめる。
 - ・ 指定されている専用の「乗場ドア解錠キー」を用い解錠操作する。
このとき、乗場ドア解錠キーをドアを開く取っ手がわりにしないでください。体勢を崩し、かご上やピットへ転落する恐れがあります。（乗場ドア解錠キーは、ホールメンテナンスユニット内に格納または、所有者・管理者が保管しています）
 - ・ 開いた乗場ドアから手を離すと勢いよく自閉します。開いた状態で作業する場合は、ドアを固定してください。
- かご上とピットなどの2箇所以上の同時作業は行わないでください。



 危険	
 禁止	<p>作業員がかご上またはピットにいる状態では、定格速度での運転（以下、「平常運転」）は行わないでください。</p> <p>作業員がかご上またはピットにいるときに平常運転を行うと、重大な事故の原因となります。</p>



■かごに乗り込むときは、以下の事項を確実に実施してください。

- ・ホールメンテナンスユニット内の非常電動運転スイッチ（HRQS）を「ON」側に切替える。または、かご操作盤のスイッチボックス内の点検スイッチを「点検」側に切替える。
- ・ホールメンテナンスユニット内の UCMP5 スイッチを「CUT」側に切替える。
- ・かご上操作ユニットのかご上安全スイッチを押し「STOP」側に切替える。
- ・かご上操作ユニットのかご上点検スイッチを「INS」側に切替える。
- ・頂部確保照明スイッチを「INS」側に切替える。

注記：本スイッチは、かご上作業安全を確保するための安全装置です。

- ・かご上では、常に安全帯を使用する。
- ・かご上での運転操作は、かご上に設置されたかご上運転スイッチを操作して点検速度で運転（以下、「点検運転」）する。運転中は昇降路器具との接触に充分注意して操作する。
- ・かご上で点検運転する場合以外は、かご上操作ユニットのかご上安全スイッチを押し「STOP」側に切替える。

 危険	
 指示	<p>かご固定装置の操作時は、「6-4 かご固定装置の使用方法」に従って実施してください。</p> <p>かごが動き出した場合、挟まれ事故など重大な事故の原因となります。</p>

 危険	
 禁止	<p>かご固定装置は、ロープ交換時などには使用しないでください。</p> <p>かごを支えることができず、重大な事故の原因となります。</p> <p>かご固定装置は、巻上機などの保守・点検作業に使用します。</p>

■かご上で巻上機・制御盤を点検する場合は、かご固定装置を使用してください。

注記：かご固定装置は、かご上作業安全を確保するための安全装置です。

■ピットへの出入りやピットで作業する場合は、以下の事項を確実に実施してください。

- ・かご位置設定後、かご操作盤のスイッチボックス内の非常停止スイッチを「停止」側に、かご照明スイッチを「OFF」側に切替える。
- ・ピット安全スイッチ箱のピット確保照明スイッチを操作して、点検灯を点灯させ照明を確保する。
- ・ピット安全スイッチ箱のピット安全スイッチを操作して安全を確保する。
- ・ピットへの出入りは、ピットはしごを使用し、慎重に昇降する。
- ・レールストッパーを設置している場合、確実にレールストッパーをセットすること。
- ・ピット内でやむを得ずかごを運転する場合、運転者はピット内作業者の指示に従うこと。この場合、平常運転で最上階、最下階へ走行してはならない。

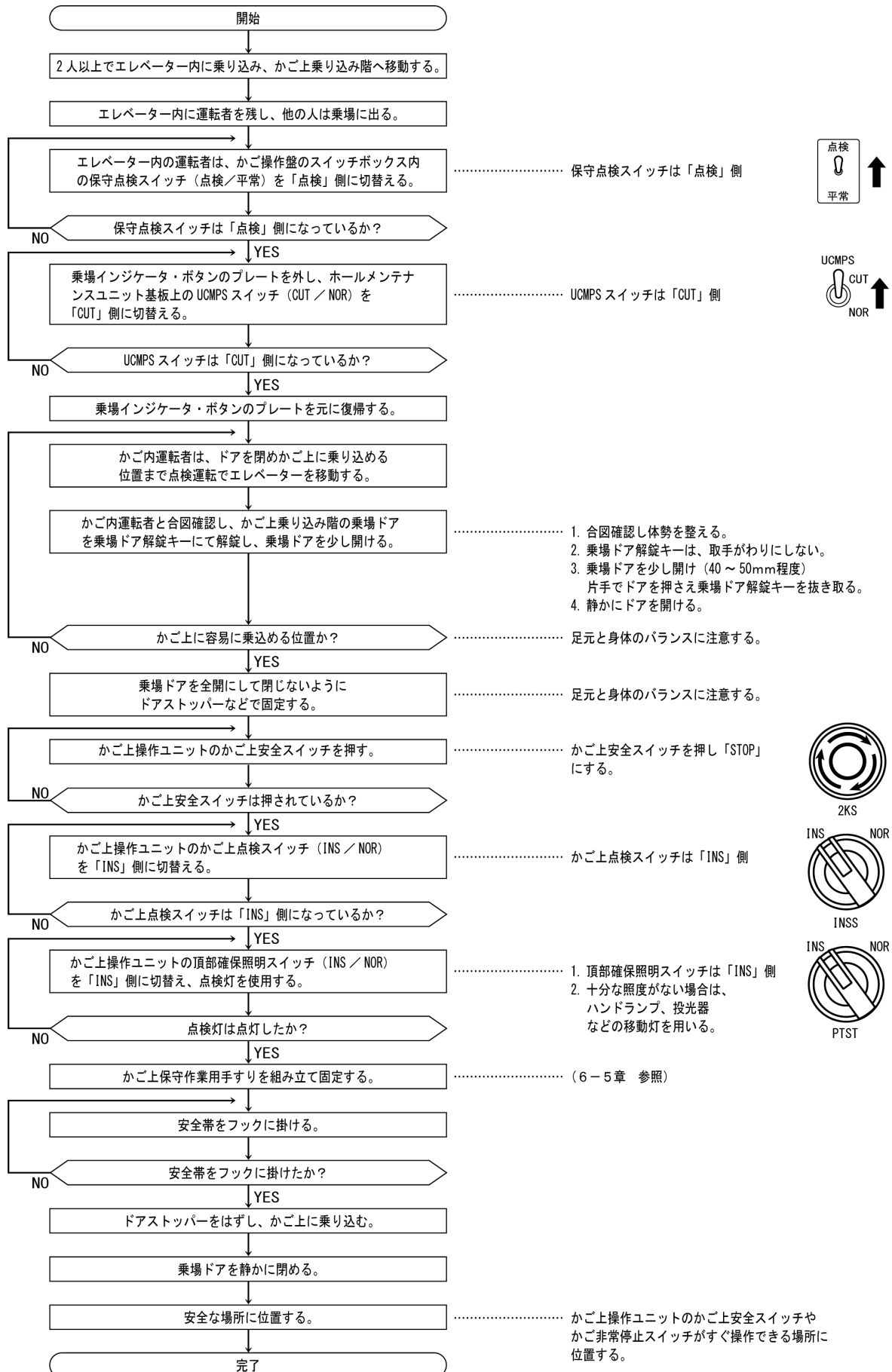
3階床停止以下の場合、平常運転での走行禁止。

ピット内作業者は釣合おもりなどの動きに十分注意し、ピット安全スイッチによりいつでもかごを停止できる体勢をとってください。特に、UP 運転時は釣合おもりの下降位置から退避してください。

■昇降路内機器点検作業においてレールブラケット、中間ビーム、乗場敷居などに乗っての点検作業はしないでください。

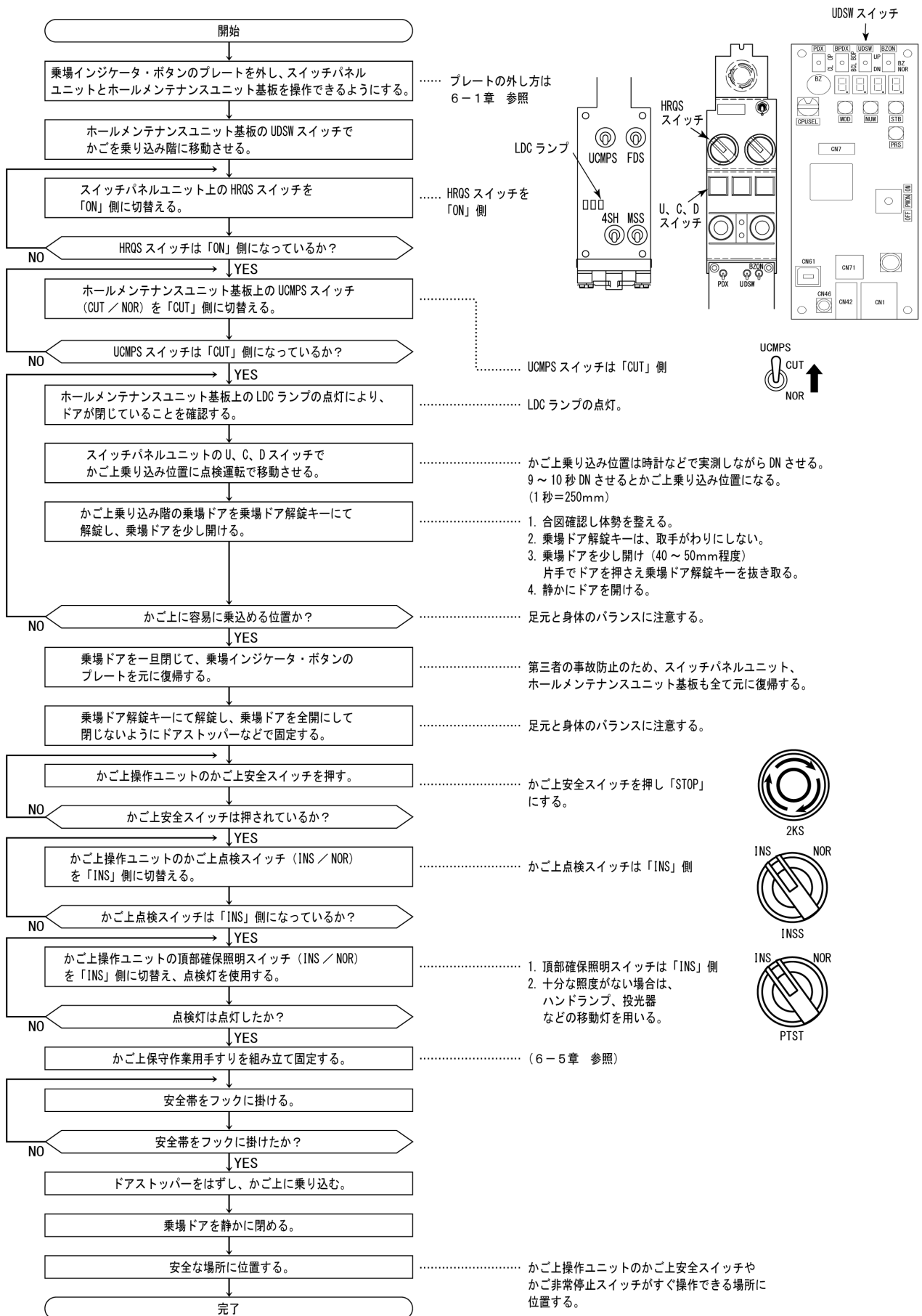
バランスを崩し転落する重大な事故の原因となります。

4-3 乗場からかご上に乗る方法（2人以上で作業・かご内点検スイッチ使用の場合）

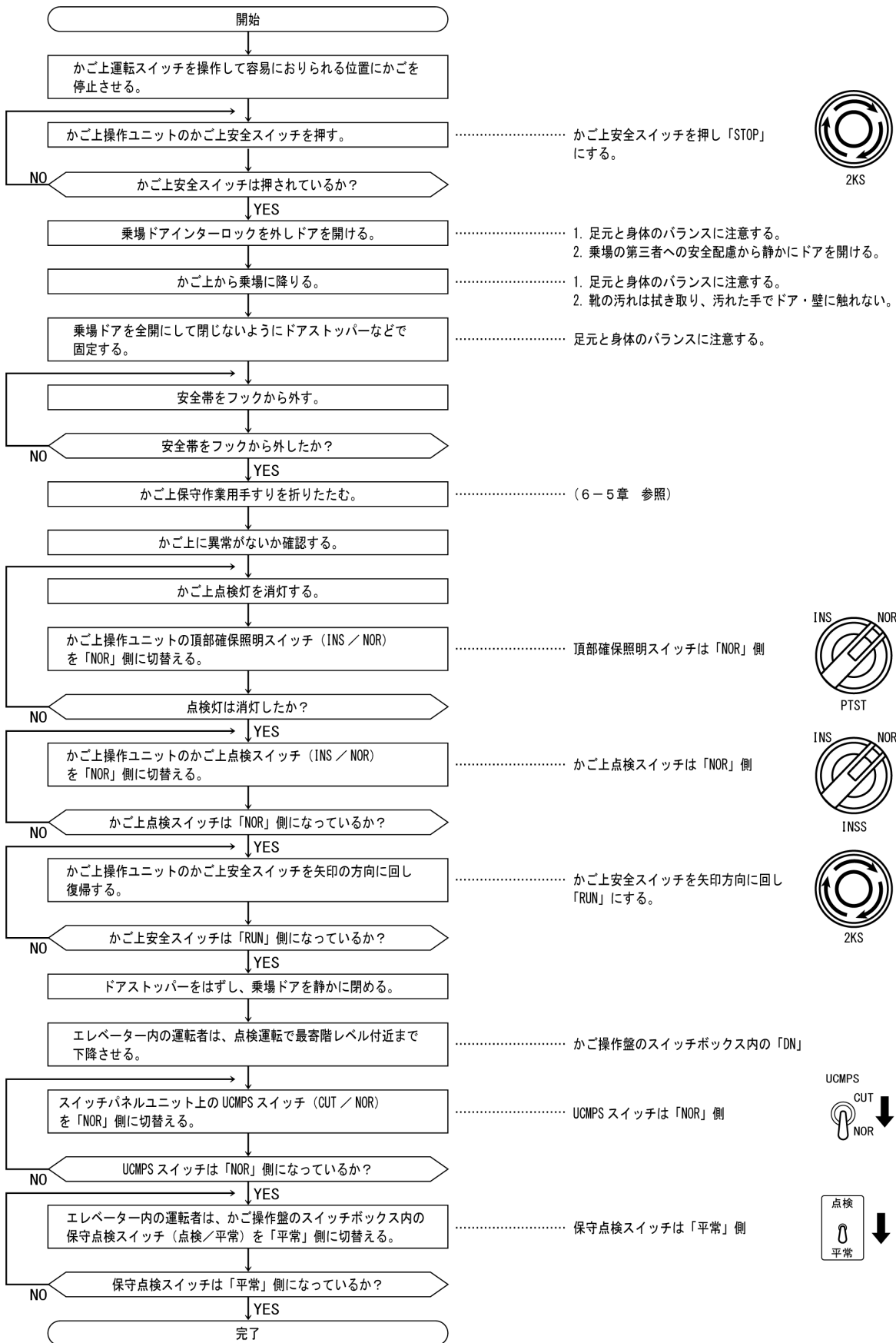


4 保守・点検の留意事項

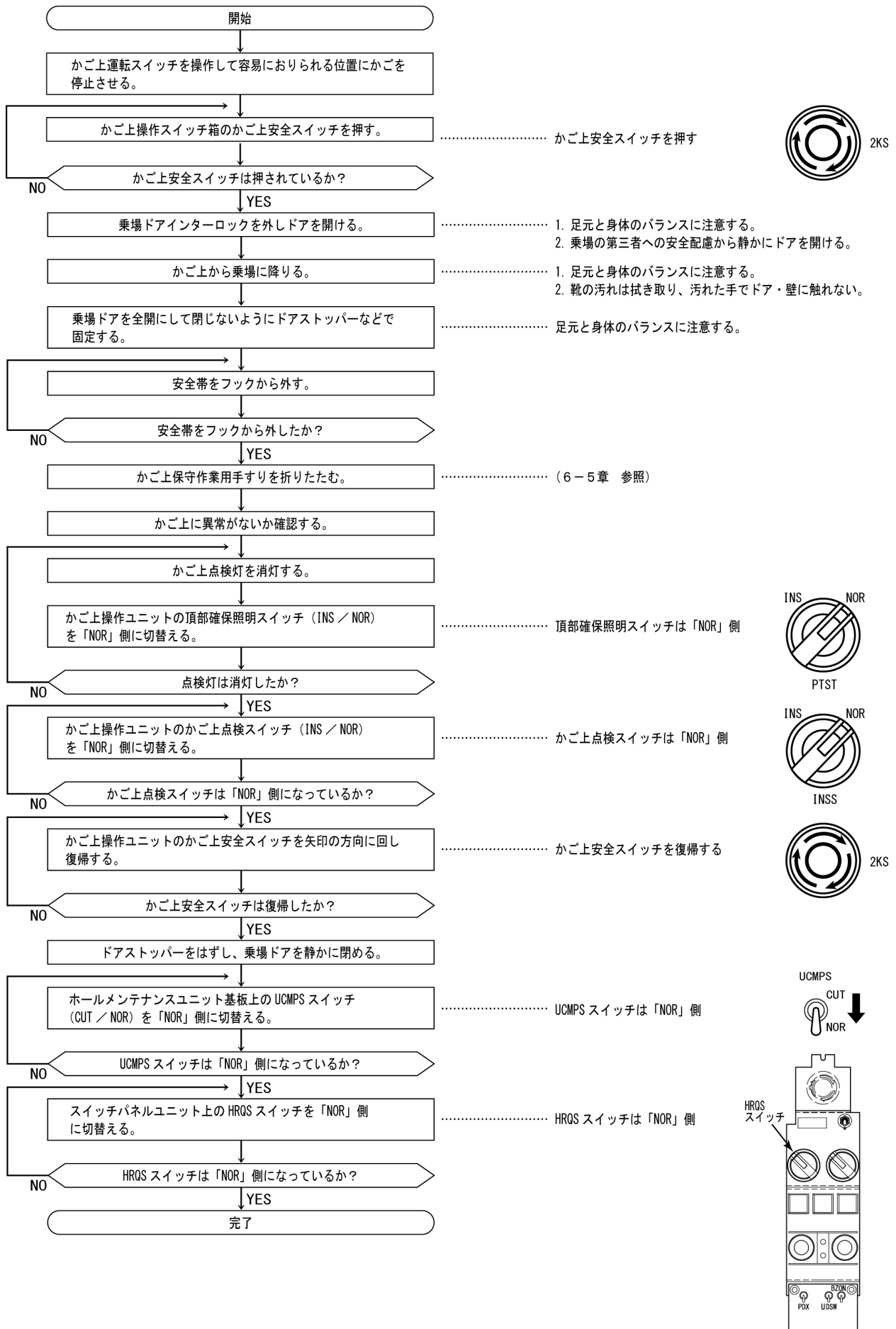
4-4 乗場からかご上に乗る方法（1人作業の場合）



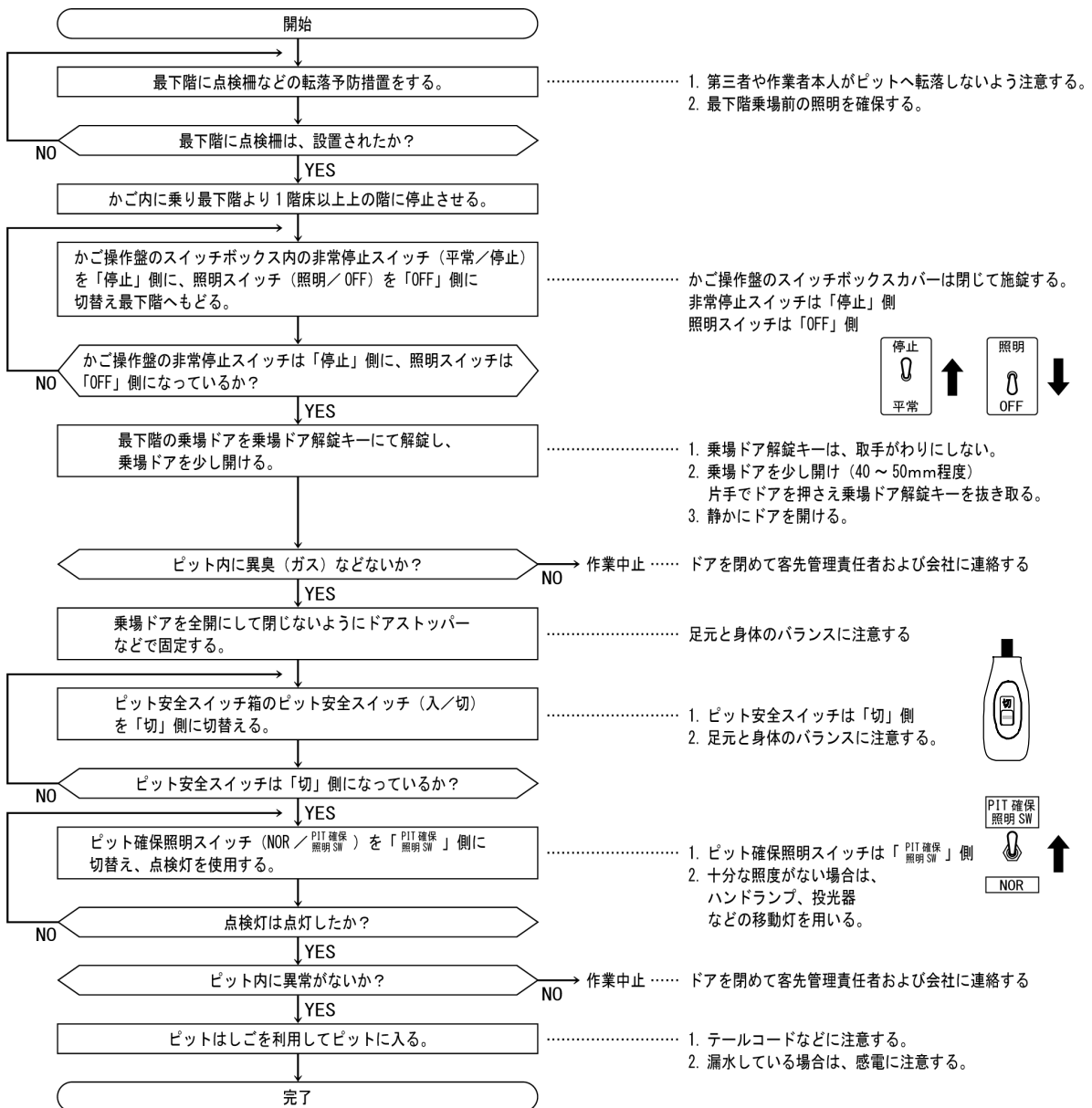
4-5 かご上から乗場へ降りる方法（2人以上で作業・かご内点検スイッチ使用の場合）



4-6 かご上から乗場へ降りる方法（1人作業の場合）

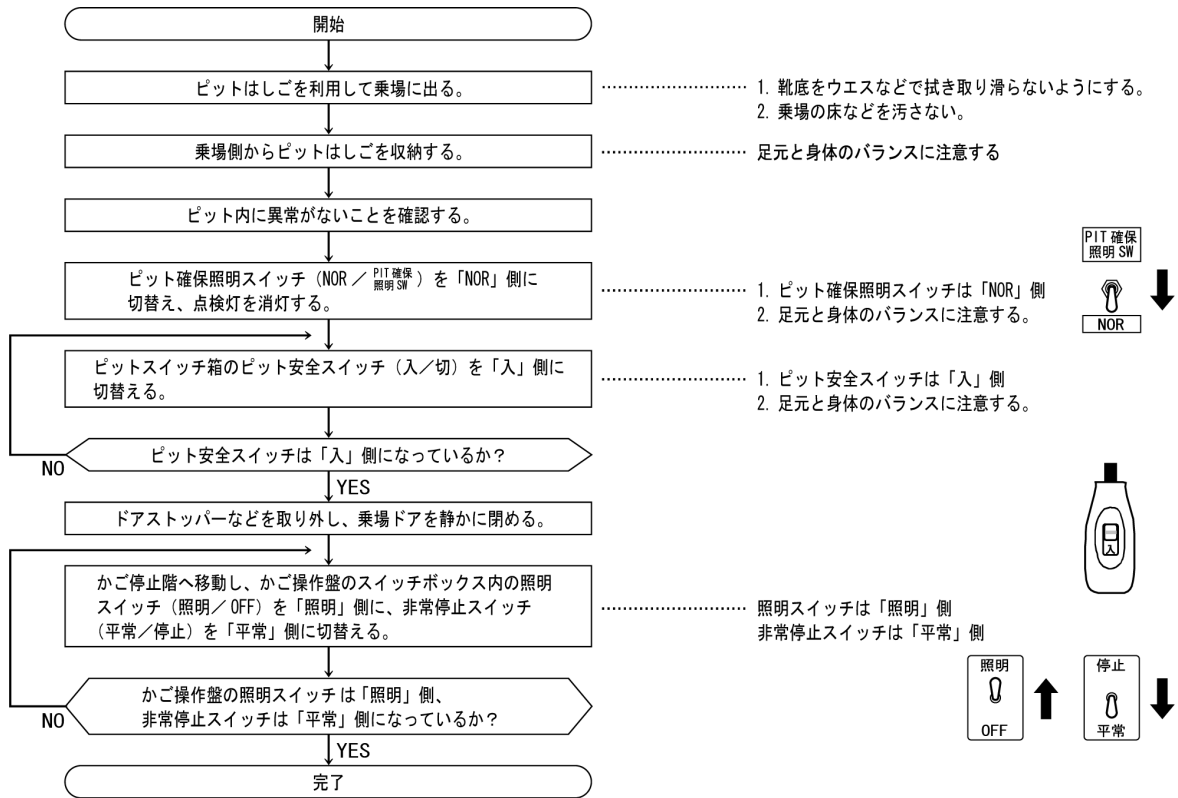


4-7 乗場からピットへ入る方法



注記：ドアゾーンをはずれた範囲で戸開すると、戸開走行保護装置が動作してエレベーターの運転が不能になります。
かご下の点検などでエレベーターを運転する場合は、戸開走行保護装置を無効にするためのUCMPSスイッチを「CUT」側にします。

4-8 ピットから乗場へ出る方法



5 保守・点検用具（治具・工具） および保守・点検装置

5-1 保守・点検用具

⚠ 危険

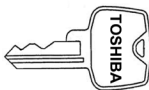

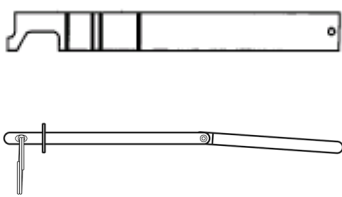




指示

保守・点検するための専用用具（治具・工具）は、常時使用できるように適切に保管してください。

保守・点検用具（治具・工具）を適切に保管しないと、重大な事故の原因となります。

保守・点検に使用する専用用具（治具・工具）は以下の通りです。緊急時の使用および保守時の作業安全のために定期的に機能の点検を実施するようにおすすめします。

対象者	用具（治具・工具）名・用途	外形図
管理者	操作キー エレベーターの始動・休止やかご操作盤にあるスイッチボックスのカバーの鍵を解錠・施錠する時に使用します。	
専門技術者	解錠キー 乗場に設置されているホールメンテナンスユニットのカバーの鍵を解錠する時に使用します。	
専門技術者	乗場ドア解錠キー 乗場ドアの錠を乗場側から解錠する時に使用します。エレベーター機械室内に収納または所有者・管理者が保管しています。	
専門技術者	イヤホンマイク式インターホン かご内との連絡をとる時に使用します。 乗場に設置されているホールメンテナンスユニット内に収納しています。	
専門技術者	救出用おもり 閉じ込め救出する際、ブレーキを開放してもバランス状態で動かない時に使用します。（かご積載により保管数量は異なります） ピット内に保管してあります。	

5-2 保守・点検に使用する装置およびスイッチ

保守・点検に要するスイッチ、その他装置類の機能は以下のとおりです。

⚠ 危険

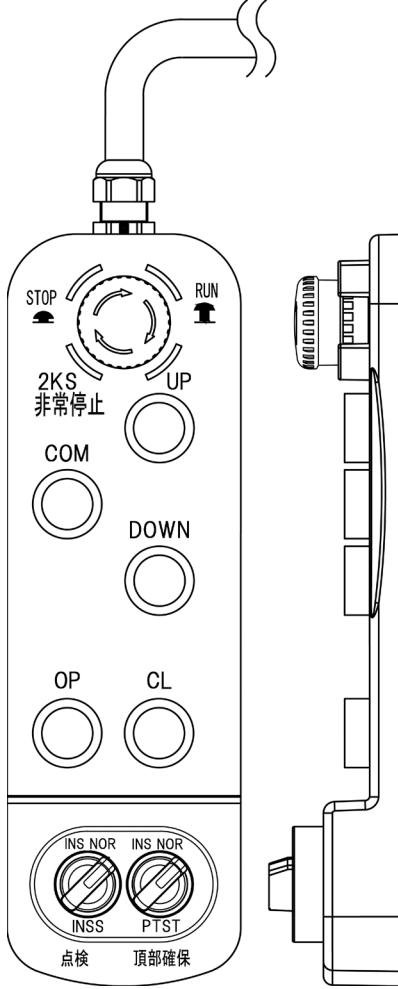
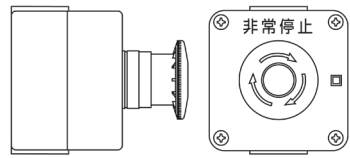
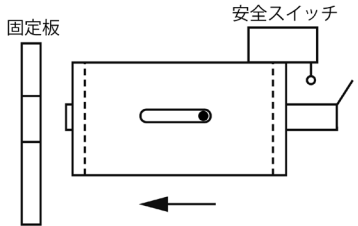


指示

かご上またはピットでの作業をする場合は、転落や挟まれることがないように、点検運転する時以外は安全スイッチを「STOP」にし、必要に応じて主電源を遮断して作業してください。

安全スイッチを「STOP」にしないと、重大な事故の原因となります。

装置名	外形
<p>ホールメンテナンスユニット（最上階乗場に設置）</p> <p>制御盤の電源スイッチおよび乗場から点検するスイッチです。</p> <ul style="list-style-type: none"> ・ [1SCS スイッチ（制御盤電源スイッチ）]（CUT/NOR） 制御盤の電源スイッチです。 ・ [CCH スイッチ（かご非常停止スイッチ）] 赤色のボタンを押すことによりエレベーターは非常停止します。 操作すると全ての運転ができなくなります。 矢印の方向に回すとスイッチは復帰します。 ・ [HRQS スイッチ（非常電動運転スイッチ）] 乗場からかごを低速運転に切替えるスイッチです。 一部の安全装置が無効となります。 ・ [UCMPS スイッチ（ラッチクリアスイッチ）]（CUT/NOR） 戸開走行保護装置の動作を無効にするためのスイッチです。保守・点検時や故障状態を復帰するときに使用します。CUT 側に操作することにより点検モード以外では運転が不能となります。 ・ [UDSW スイッチ（制御盤運転スイッチ）]（UP/DN） かごを運転するスイッチです。 ・ [PDX スイッチ（制御盤かご戸開閉スイッチ）]（OP/CL） 乗場ドアを電動で戸開閉させるスイッチです。 かごがドアゾーンにいる場合に操作できます。 ・ [BKPS/MSS/4SH/BKSW1, 2 スイッチ] 閉じ込め救出時、ブレーキを開放するために使用します。 使用方法については10章「閉じ込め救出対応について」を参照願います。 ・ [BZON スイッチ（ブザースイッチ）]（BZ/NOR） かごがドアゾーンにいる場合に「BZ」側に切替えるとブザーが鳴動します。 ・ [FDS スイッチ]（NOR/CUT） 監視盤や警報盤、弊社サービス情報センターへの故障発報を無効にするスイッチです。保守点検時やブレーキ自動診断のときなどに使用します。保守点検作業終了後は必ず NOR 側に切替えます。 	

装置名	外形
<p>かご上操作ユニット（かご上に設置）</p> <p>かご上で点検するとき 사용합니다。</p> <ul style="list-style-type: none"> ・ [かご上安全スイッチ]（かご非常停止スイッチ 2KS） 赤色のボタンを押すことによりエレベーターは非常停止します。 操作すると全ての運転ができなくなります。 矢印の方向に回すとスイッチは復帰します。 ・ [かご上点検スイッチ]（INSS） エレベーターを点検モードにするスイッチです。切替えることにより、点検運転のみ可能となります。 ・ [かごドア開閉スイッチ]（OP/CL） かごドアを電動で戸開閉させるスイッチです。 かごがドアゾーンにいる場合に操作できます。 「COM」ボタンを押しながら「OP」ボタンを押すとかごドアが開きます。 「COM」ボタンを押しながら「CL」ボタンを押すとかごドアが閉じます。 ・ [かご上運転スイッチ] かご上で点検運転する場合に使用するスイッチです。 「COM」ボタンを押しながら「UP」ボタンを押すと上昇運転します。 「COM」ボタンを押しながら「DOWN」ボタンを押すと下降運転します。 注記：かご上点検スイッチを切替えていないと点検運転はできません。 ・ [頂部確保照明スイッチ]（PTST） 「INS」側へ切替えることにより点検運転中は、一定の頂部距離で停止するので、かご上作業距離を確保します。 	
<p>かご上安全スイッチ（かご非常停止スイッチ）</p> <p>赤色のボタンを押すことによりエレベーターは非常停止します。 操作すると全ての運転ができなくなります。 矢印の方向に回すとスイッチは復帰します。</p>	
<p>かご固定装置（かご上に設置）</p> <p>かごを固定する装置です。 かご上で巻上機や制御盤を点検する場合に 사용합니다。 操作すると、安全スイッチが作動し全ての運転ができなくなります。</p>	

装置名	外形
<p>ピット安全スイッチ箱（ピット位置部に設置）</p> <p>ピット内で作業するとき使用するスイッチです。</p> <ul style="list-style-type: none"> ・[ピット安全スイッチ]（入／切） 全ての運転ができないようにするスイッチで安全回路の一つです。 「切」側に切替えることにより運転ができなくなります。 ・[ピット点検スイッチ]（NOR／INS） エレベーターを点検モードにするスイッチです。 「INS」側に切替えることにより点検運転のみ可能です。 注記：「ピット確保照明スイッチ」も合わせて操作しなければ点検運転はできません。 ・[ピット確保照明スイッチ]（NOR／ピット確保照明スイッチ） ピット安全スイッチ箱のコンセント電源用のスイッチです。 「ピット確保照明スイッチ」側へ切替えることにより、ピット内作業が確保されます。また、点検灯を取付けることにより照明を確保できます。 	 <p>ピット確保照明スイッチ</p> <p>ピット点検スイッチ</p> <p>ピット安全スイッチ</p> <p>コンセント</p> <p>4COM 1COM</p> <p>切</p> <p>入</p>

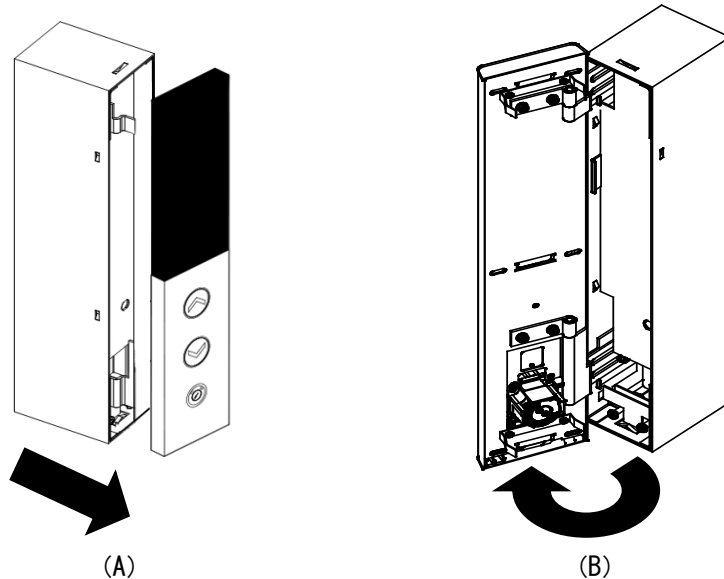
6 保守・点検用具 ・装置の使用法

保守・点検用具および装置などで、特に説明を要するものについて説明します。

6-1 ホールメンテナンスユニットの使用法

かご上に乗る場合などに、かごを乗場側から運転する場合に操作するスイッチです。

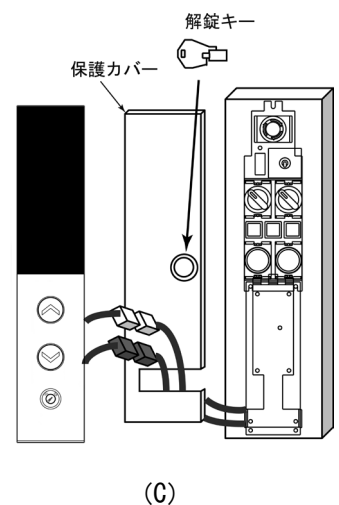
注記：ホールメンテナンスユニットは、一般に最上階乗場インジケータ・ボタンの裏側に設置されていますが、特殊仕様においては他階に設置されている場合もあります。



[乗場インジケータ・ボタンのプレートと保護カバーの外し方]

- (A) 乗場インジケータ・ボタンのプレートを引き出します。
- (B) 乗場インジケータ・ボタンのプレートを図のように開きます。
- (C) 解錠キーにて保護カバーを外します。

・閉じこめ救出時の具体的な作業手順は、「10章 閉じ込め救出対応について」を参照ください。



※乗場インジケータ・ボタンの外観は異なる場合があります。

6-2 乗場ドア解錠キーの使用法

危険



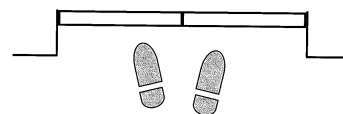
指示

乗場ドアを開ける際は慎重に行ってください。

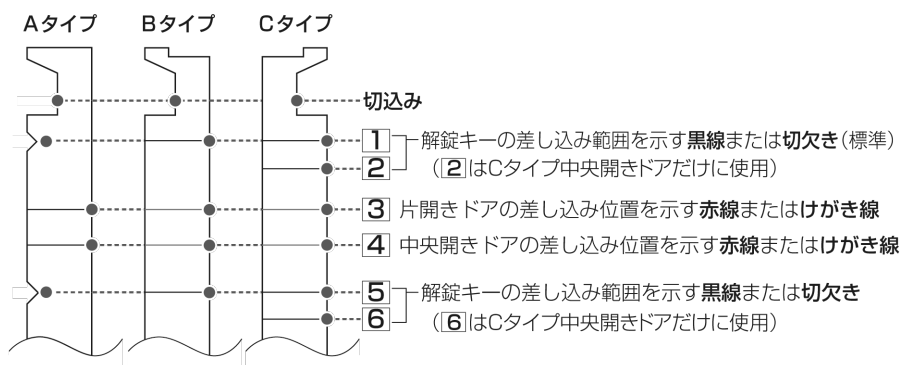
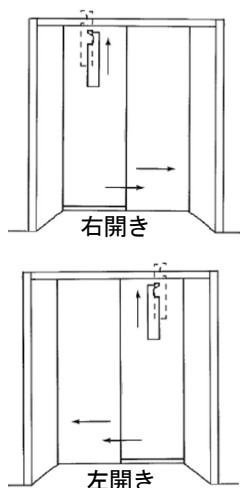
かごがない場合には、昇降路内に転落するなど、重大な事故の原因となります。

かご上に乗る場合やピットに降りる場合は、以下の要領で乗場ドアを開けて作業してください。

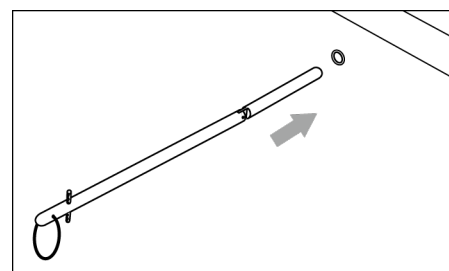
- 1 解錠する乗場ドアの前で足場を整え身体を安定させます。



- 2 下図のように「乗場ドア解錠キー」を差込み、ドアロックを外した状態のままで、乗場ドアを静かに40mm~50mmくらい開き、片手でドアをしっかり押さえ、「乗場ドア解錠キー」を抜き取った後に静かに開きます。

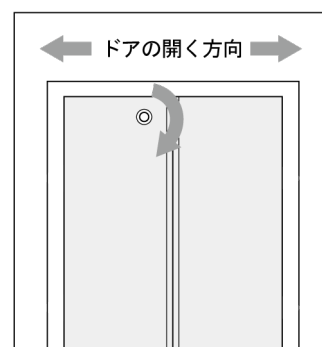


- 3 右図のように「乗場ドア解錠キー」を乗場ドアの鍵穴に差し込みます。



(中央開きドアの場合)

- 4 「乗場ドア解錠キー」をドアの開く方向に回すと錠が外れます。



6-3 ピットはしごの使用法

危険

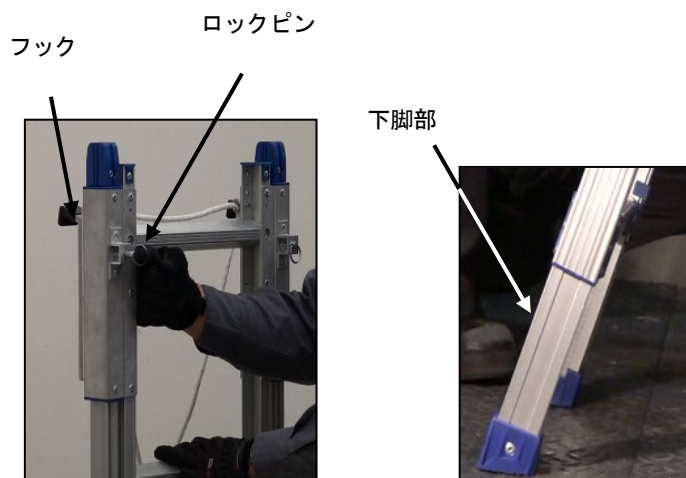
指示

ピットはしごを取出したり収納したりする場合、安定した体勢で、足が滑らないようにしてください。ピットはしごを使用する場合、はしご側に向いて三点支持で慎重に昇降してください。

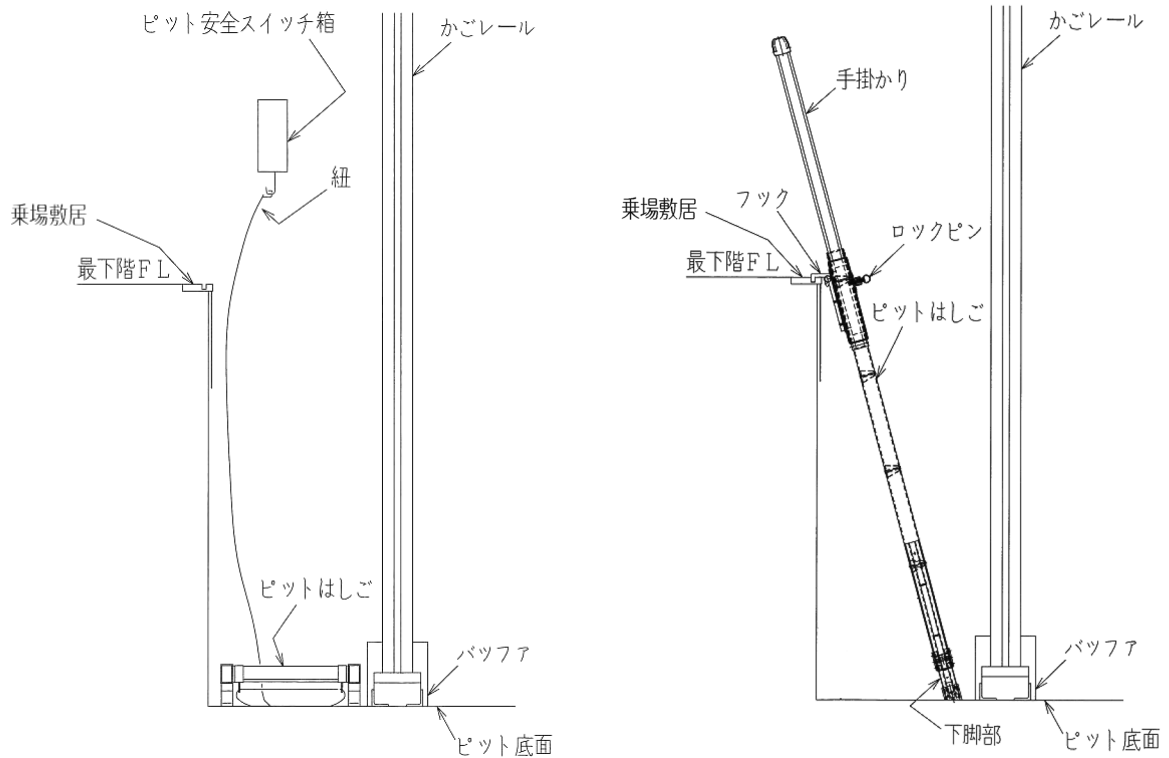
ピットへ転落し、重大な事故の原因となります。

ピットに降りる際は、以下の要領でピットはしごを設置してください。

- 1 「ピット安全スイッチ」が「切」、「ピット点検スイッチ」が「INS」に切替えられていることを確認します。
- 2 ピットはしごは、ピット底部に水平におかれてあり、紐でつながれています。この紐は昇降路内のピット安全スイッチ箱に縛り付けてあるので、紐を手元にもってきます。このとき、紐はピット安全スイッチ箱から外さないでください。
- 3 周囲の用品や機器にぶつけないように紐をたぐり寄せてピットはしごの下部を底面に付けたまま引き上げて、一旦ピットはしごをエレベーターホールに取出します。
- 4 エレベーターホールにてピットはしごのロックピンを解除して下脚部と手掛かり部を所定の長さに伸ばし固定します。
- 5 ピットはしごの一方をピット底面に一方を乗場敷居溝にフックで固定します。



6 保守・点検用具・装置の使用方法

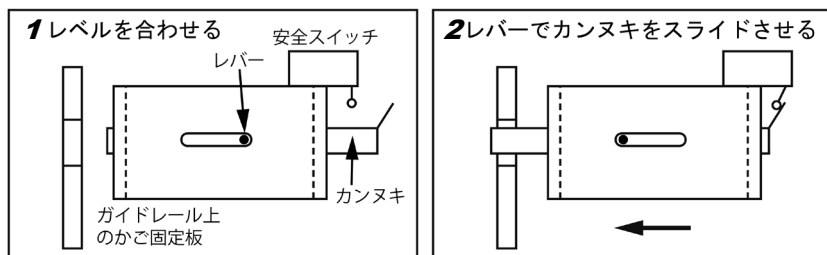


6-4 かご固定装置の使用方法

巻上機や制御盤を点検する場合には、以下の要領でかごを固定してから点検を行ってください。

- 1 ガイドレールに取り付けられているかご固定板の穴位置と、かご固定装置のカンヌキが同じ高さになるように、かご上運転スイッチによる点検運転にてかご位置を調整します。
- 2 カンヌキのレバーをスライドさせて、かご固定板の穴に差込みます。

※かご固定装置には安全スイッチが取り付けられています。復帰しないと全ての運転はできません。



6-5 かご上保守作業用手すりの組立て手順

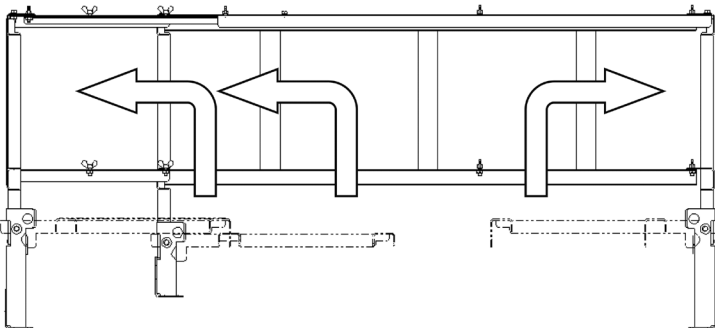
危険

指示

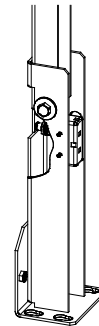
かご上で作業する時は、安全確保のため必ず手すりを組立てた状態で作業してください。手すりは、以下に示す通り組立てください。

手すりを使わないと、重大な事故の原因となります。

①収納時から開く場合の図

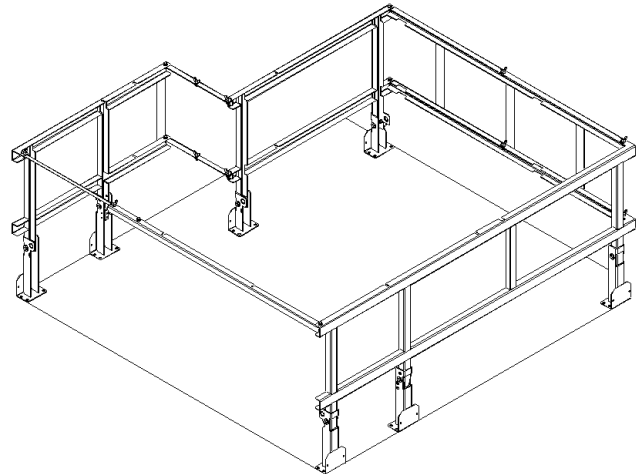


②開いた時のスイッチの図



手すりスイッチ
手すりを開くとスイッチが動作します
(左右両側に設置)

③組立て完成図



お願い

かご上での作業が完了したら、必ず手すりを折りたたみ、手すりスイッチの復帰を確認してください。手すりスイッチを復帰させないとブザー鳴動し、平常運転ができません。

7 定期検査

- ・定期検査および報告実施にあたっては、「平成 20 年国土交通省告示 283 号」（改正内容を含む）、「昇降機遊戯施設 定期検査業務基準書」および日本産業規格 JIS A 4302「昇降機の検査標準」（最新版）に基づき実施してください。
- ・定期検査実施者は、弊社技術情報にしたがい判定願います。
なお、技術情報は弊社ホームページ（下記 URL）に開示しています。
<https://www.toshiba-elevator.co.jp/>

8 保守・点検に関する事項

- ・昇降機の正常な運行を維持するために製品として特有の保守・点検に関する方法や基準を記載しています。本内容を参考に保守作業を確実にいき、常に適切な状態に維持してください。
- ・特に記されていない保守・点検の項目および点検周期については、「建築保全業務共通仕様書及び同解説」を目安としてください。

◎ブレーキ

- ・点検および周期
巻上機を常に良好な状態に維持するために定期的に保守、点検を行い各部の機能を確認し磨耗部分消耗部分は適時交換します。特にブレーキ機構は、エレベーターの命ともいべきもので点検、保守に当たっては細心の注意を払ってください。
- ・ブレーキに関しては、以下の内容を確認してください。
<ブレーキパットの厚み>
・弊社ホームページで公開の定期検査技術情報に基づき確認します。

⚠危険



指示

点検および保守の際、主電源が確実に遮断されていることを確認してから作業を行ってください。

主電源が遮断されていない場合、感電、はさまれ、巻き込まれなどにより重大な事故の原因となります。

⚠危険

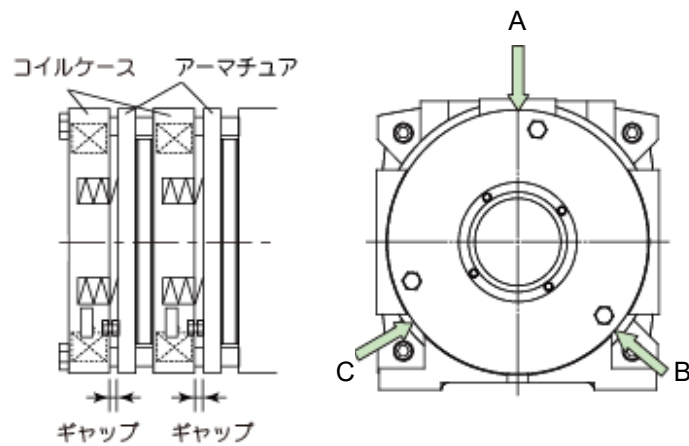


禁止

必要以上に給油しないでください。

ブレーキパット、ブレーキドラムやディスク面に付着し、所定のブレーキトルクが確保できないなどにより重大な事故の原因となります。

<TMLG14, TMLG20>

**1** ブレーキの動作状態

- ・ブレーキ動作や動作音に問題がないか確認します。また、ディスクおよびその周辺を目視で確認し、油の付着、錆び、著しい汚れの付着があれば清掃します。

2 各部緩みの点検

- ・各ボルト、ナットに緩みがないか確認します。

3 ブレーキ保護カバーに傷および亀裂がないか確認します。**4** ブレーキギャップの点検

- ・ブレーキ保護カバーを外し、コイルケースとアーマチュア間の隙間を測定し、基準値内であることを確認します。
- ・測定箇所は、ブレーキのA、B、C、3箇所を測定します。

巻上機形式	ブレーキギャップ (mm)
TMLG14 シリーズ	A, B, C, 3箇所のブレーキギャップが0.50~0.66mmの範囲内であること
TMLG20 シリーズ	A, B, C, 3箇所のブレーキギャップが0.48~0.66mmの範囲内であること

5 ブレーキ保持力の確認

- ・かご内に定格積載の 125～150%の荷重を載せ、かごが保持できることを確認します。

または、ブレーキをかけた状態においてモータにトルクをかけ確認します。

6 ブレーキ制動距離の確認

- ・かごを無積載、定格速度で上昇運転させ、中間階付近にて非常停止させます。


その時の制動距離を測定します。

エレベーター 定格速度 (m/min)	制動距離 (mm)
45	200～ 620
60	280～ 880
90	480～1540
105	590～1940

なお、ブレーキ制動距離測定作業方法については、弊社ホームページで確認してください。

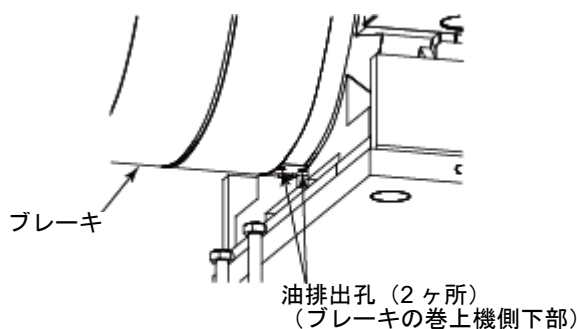
◎巻上機

- ・油漏れの確認

警告	
 指示	<p>油漏れがある場合は、ブレーキへの油付着、またはベアリング異常の可能性があるので、モータ交換を実施してください。</p> <p>モータの焼き付きなどにより、けが・故障の原因となります。</p>

<TMLG14, TMLG20>

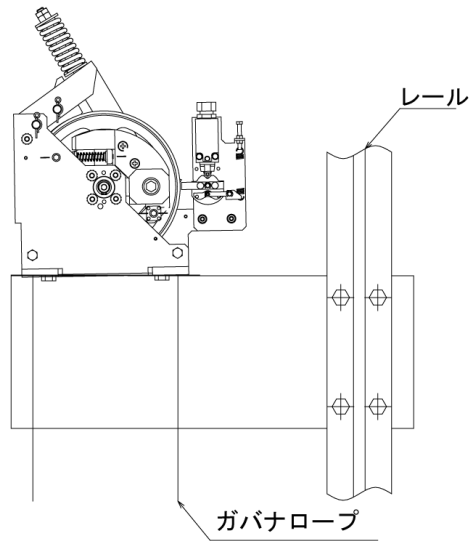
巻上機下面の油排出口（2箇所）より、ベアリングからの油漏れがないか確認します。



◎調速機（ガバナ）

<GD-5 シリーズ>

- ・ ロープつかみの動きはスムーズで、発錆がないことを確認します。
- ・ シーブ溝に異常摩耗やロープグリースの固着がないことを確認します。



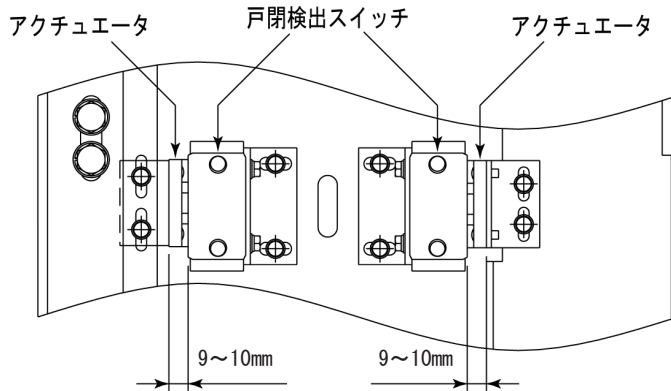
◎かごドアスイッチ

動作位置および取付状態を確認します。

【判定基準】 動作位置および取付状態の変化や異常がないこと。

・ドアスイッチ

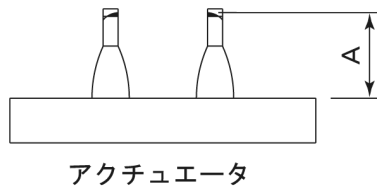
かごドアが全閉時に、戸閉検出スイッチとアクチュエータ底部のクリアランスが9~10mmとなること。



スイッチは1個の場合もあります。

・ドアスイッチ摩耗基準

アクチュエータの摩耗を確認する。



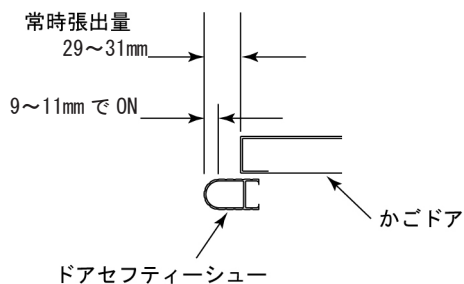
A寸法が11.5~12mmであること。

◎ドアセフティシュー

動作、取付状態を確認します。

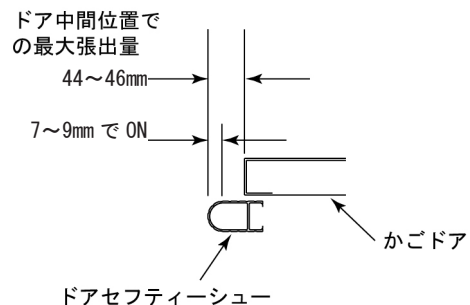
【判定基準】 ドアセフティシューの動作、取付状態などに異常のないこと。

ノンリトラクト式



ドアセフティシューを約10mm押し込んだ時、リオープンする。

リトラクト式

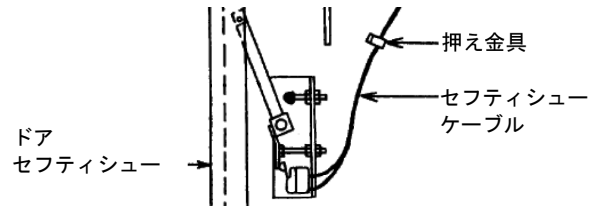


ドアセフティシューを約8mm押し込んだ時、リオープンする。

◎ ドアセフティシューケーブル

取付状態、外観を確認します。

【判定基準】 ドアセフティシューケーブルに無理な力が掛からず、傷などの異常がないこと。



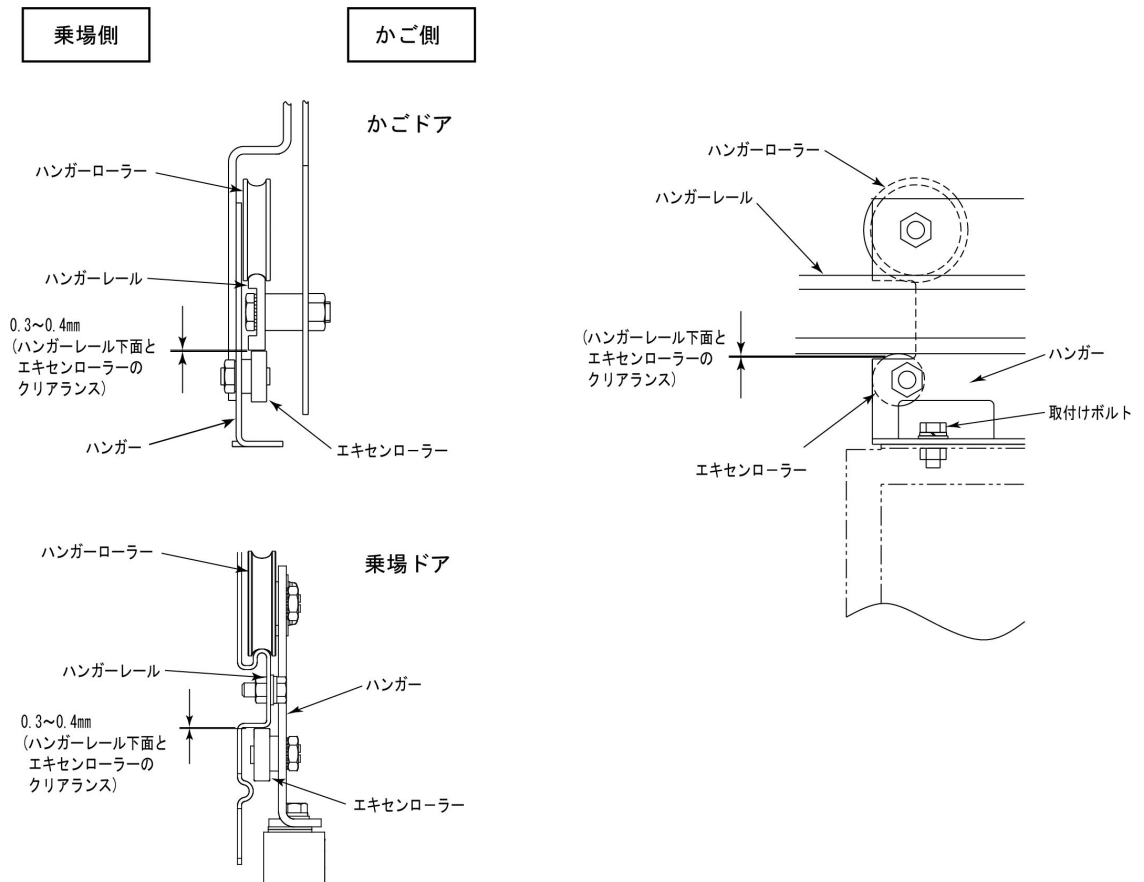
◎ ドアハンガー（かごドア、乗場ドア）

取付状態を確認します。

<タイプ1>

【判定基準】

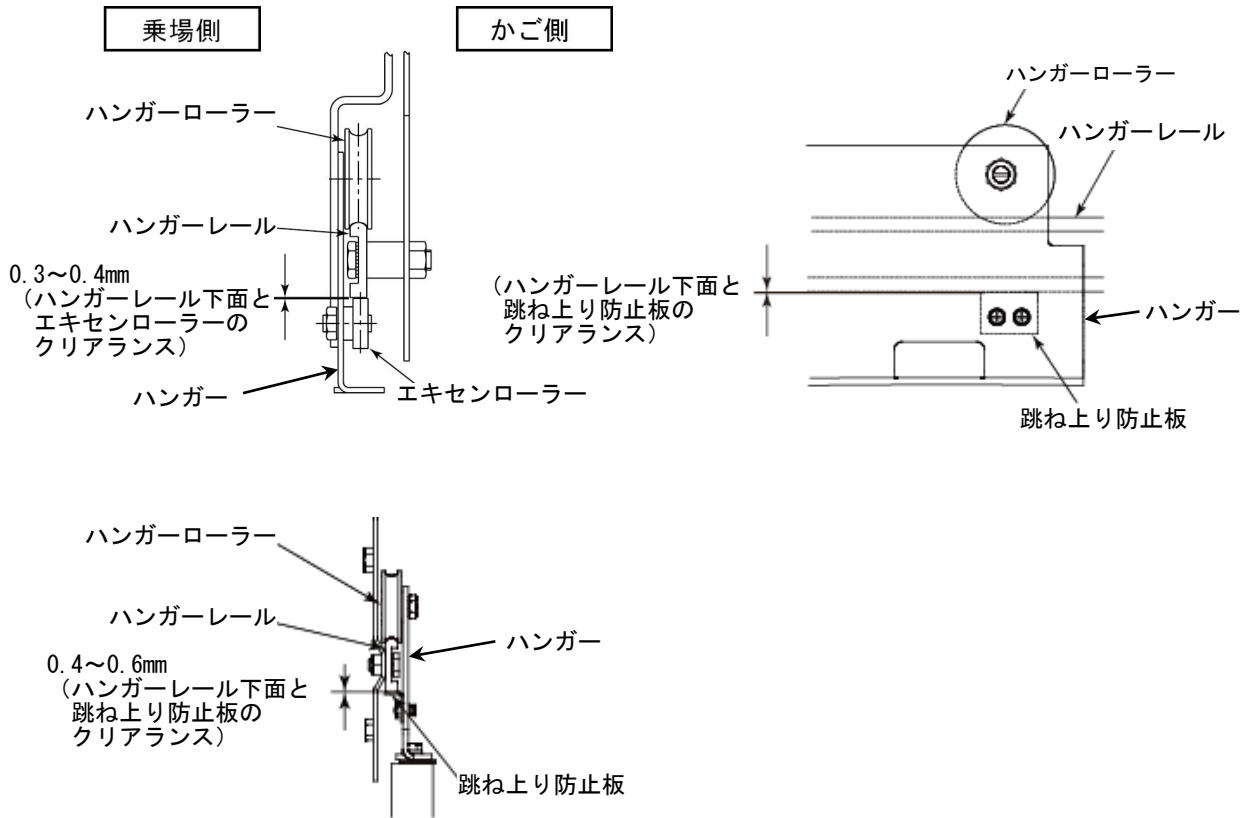
- ・ 取付状態（亀裂、破損）などの異常がないこと。
- ・ ハンガーレール下面とエキセンローラーのクリアランスが下図のようになっていること。



<タイプ2>

【判定基準】

- ・ 取付状態（亀裂、破損）などの異常がないこと。
- ・ ハンガーレール下面とエキセンローラーのクリアランスが下図のようになっていること。
- ・ ハンガーレール下面と跳ね上り防止板のクリアランスが下図のようになっていること。



◎ドアタイミングベルトの張力と状態

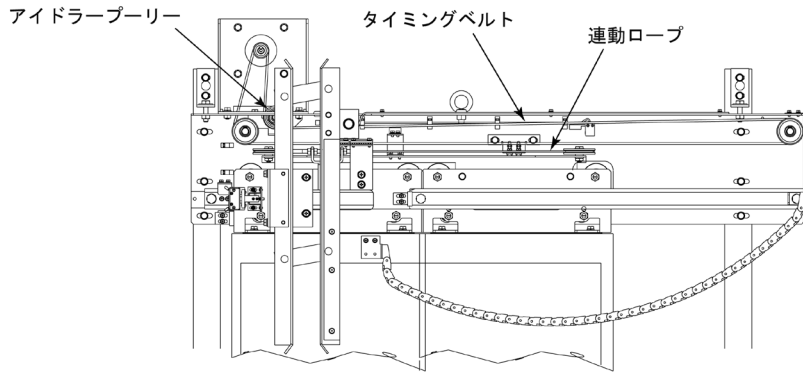
<タイプ1>

タイミングベルトを押したときのたわみ量を確認します。

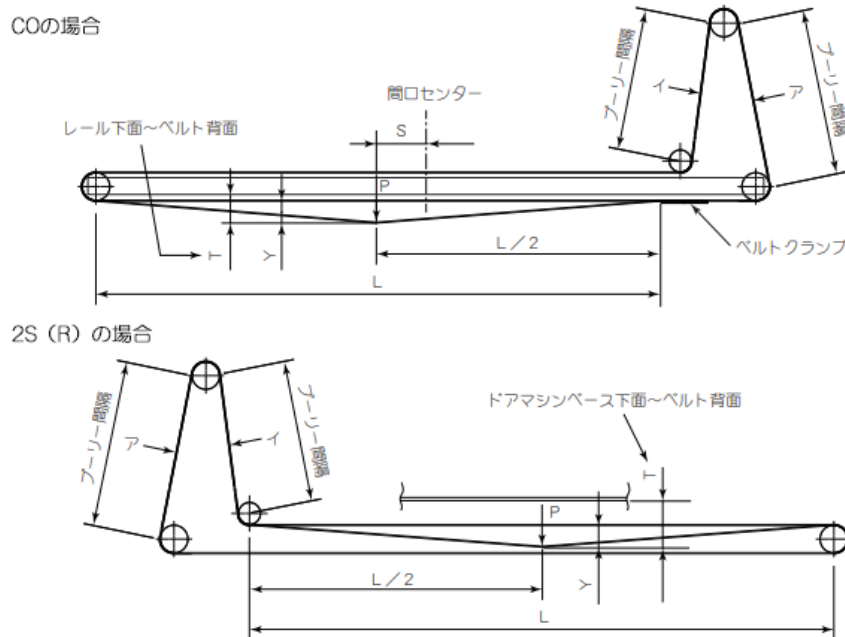
範囲内にならない場合はアイドルプーリーを動かして調整します。

タイミングベルトに亀裂や摩耗がないこと、張力に異常がないこと、

プーリーのアライメントがズレていないこと、異音が発生していないことを確認します。



【判定基準】 下図の通りタイミングベルトを P (N) の力で押したとき、たわみ量 Y (mm) が下表の数値より小さいこと。



ドア機種	L [mm]	S [mm]	ベルト張り荷重 P [N]	スパン中央のたわみ量 Y = L / 64 [mm]	T [mm]	ベルトテンション [N]
CO-800	1136	104	7.5	25.5	32.5	67
CO-900	1286	129	7.5	28.5	35.5	
CO-1000	1436	154	7.5	32	39	
2S-800	1143.5	-	7.5	25.5	42.5	
2S-900	1293.5	-	7.5	29	46	
2S-1100	1593.5	-	7.5	35.5	52.5	
2S-1200	1743.5	-	7.5	39	56	

8 保守・点検に関する事項

※たわみ量 Y (mm) が前頁の表の数値以上の場合、タイミングベルトが交換レベルに達しているため、タイミングベルトを交換してください。

(ベルトを張り直さないでください。ベルトが破断する恐れがあります。)

新品に交換する場合は、タイミングベルトを P (N) の力で押したとき、たわみ量 Y (mm) が下表の数値になるようにしてください (測定箇所は前頁の図と同じ)。

ドア機種	L [mm]	S [mm]	ベルト張り荷重 P [N]	スパン中央のたわみ量 Y = L / 64 [mm]	T [mm]	ベルトテンション [N]
CO-800	1136	104	7.5	17.5~18.5 (18±0.5)	25±0.5	96~115 (105.5±9.5)
CO-900	1286	129	7.5	19.5~20.5 (20±0.5)	27±0.5	
CO-1000	1436	154	7.5	22.0~23.0 (22.5±0.5)	29.5±0.5	
2S-800	1143.5	-	7.5	17.5~18.5 (18±0.5)	35±0.5	
2S-900	1293.5	-	7.5	20.0~21.0 (20.5±0.5)	37±0.5	
2S-1100	1593.5	-	7.5	24.5~25.5 (25±0.5)	41.5±0.5	
2S-1200	1743.5	-	7.5	27.0~28.0 (27.5±0.5)	44.5±0.5	

◎連動ロープの張力と状態

<タイプ1>

ロープを引いたときのたわみ量を確認します。

範囲内にならない場合はロープ固定部のボルトで調整します。

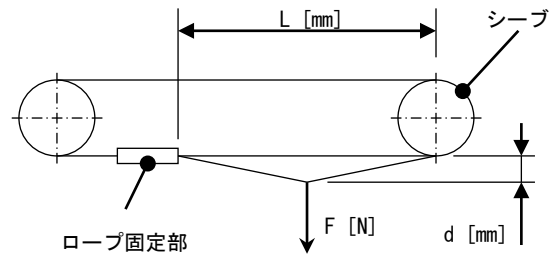
連動ロープの破断、摩耗、発錆がないことを確認します。

シーブの取付状態、異音、錆、ガタつきがないことを確認します。

連動ロープ固定部のボルト、ナットに緩みがないか確認します。

【判定基準】

- ・ドアを閉めた状態で、ロープ固定部とシーブ間の中心でロープを引いた時、ロープたわみ量またはロープテンションが下表の範囲内に入っているかを確認します。



○かごドア

一定の引張力でロープを引っ張り、たわみ量を測定する場合

扉方式	出入口幅	ロープスパン L [mm]	ロープたわみ量 d [mm]	引張力 F [N]	ロープテンション T [N]
2S	800	525	8.0~10.0	9.8	128.6~160.8
	900	575	8.8~11.0	9.8	128.6~160.8
	1000	625	9.5~11.9	9.8	128.6~160.8
	1100	675	10.3~12.9	9.8	128.6~160.8
	1200	725	11.0~13.8	9.8	128.6~160.8

一定のたわみ量でロープを引っ張り、引っ張り力を測定する場合

扉方式	出入口幅	ロープスパン L [mm]	ロープたわみ量 d [mm]	引張力 F [N]	ロープテンション T [N]
2S	800	525	9	8.82~11.03	128.6~160.8
	900	575	9	8.05~10.07	128.6~160.8
	1000	625	9	7.41~9.26	128.6~160.8
	1100	675	9	6.86~8.58	128.6~160.8
	1200	725	9	6.39~7.98	128.6~160.8

○乗場ドア

一定の引張力でロープを引っ張り、たわみ量を測定する場合

扉方式	出入口幅	ロープスパン L [mm]	ロープたわみ量 d [mm]	引張力 F [N]	ロープテンション T [N]
CO	800	969	8.4~10.6	9.8	224.8~281.0
	900	1069	9.3~11.7	9.8	224.8~281.0
	1000	1169	10.2~12.7	9.8	224.8~281.0
	1100	1269	11.1~13.8	9.8	224.8~281.0
2S	800	439.5	8.0~10.0	9.8	107.7~134.6
	900	489.5	8.9~11.1	9.8	107.7~134.6
	1000	539.5	9.8~12.3	9.8	107.7~134.6
	1100	589.5	10.7~13.4	9.8	107.7~134.6
	1200	639.5	11.6~14.5	9.8	107.7~134.6

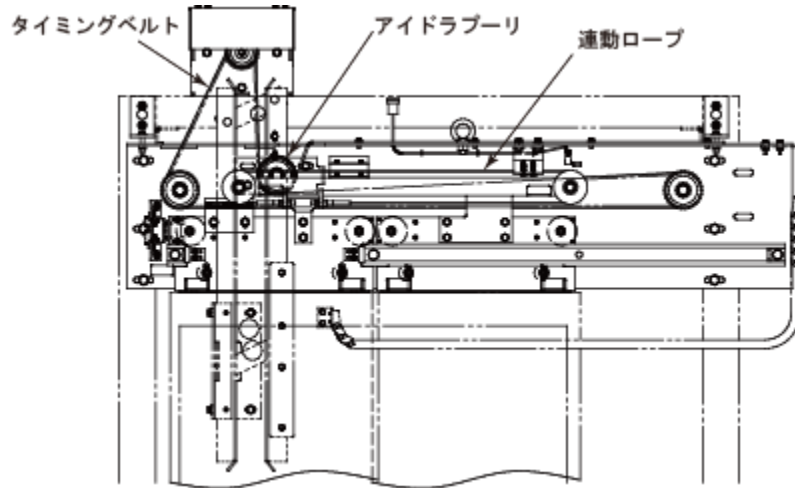
一定のたわみ量でロープを引っ張り、引っ張り力を測定する場合

扉方式	出入口幅	ロープスパン L [mm]	ロープたわみ量 d [mm]	引張力 F [N]	ロープテンション T [N]
CO	800	969	9	8.35~10.44	224.8~281.0
	900	1069	9	7.57~9.46	224.8~281.0
	1000	1169	9	6.92~8.65	224.8~281.0
	1100	1269	9	6.38~7.97	224.8~281.0
2S	800	439.5	9	8.82~11.03	107.7~134.6
	900	489.5	9	7.92~9.90	107.7~134.6
	1000	539.5	9	7.19~8.98	107.7~134.6
	1100	589.5	9	6.58~8.22	107.7~134.6
	1200	639.5	9	6.06~7.58	107.7~134.6

◎ドアタイミングベルトの張力と状態

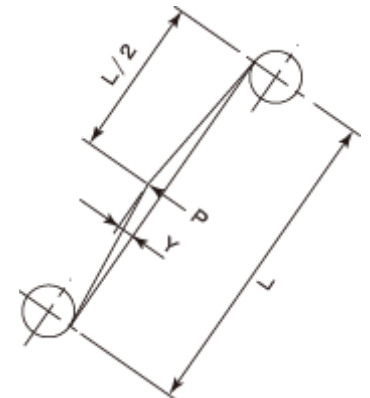
<タイプ2>

タイミングベルトを押したときのたわみ量を確認します。
 範囲内でない場合はアイドラプーリの位置を調整します。
 タイミングベルトに亀裂や摩耗がないことを確認します。



【判定基準】 タイミングベルトを P(N) の力で押したとき、たわみ量 Y(mm) が下表の数値になること。

ドア機種	ベルト張り荷重 P (N)	スパン中央たわみ量 Y (mm)
CO・2S	15.2~17.2	$L * \frac{1.6}{100}$



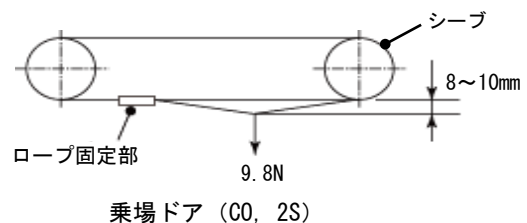
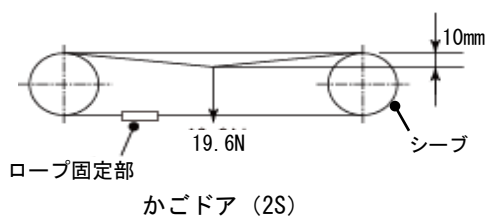
◎連動ロープの張力と状態

<タイプ2>

ロープを引いたときのたわみ量を確認します。
 範囲内でない場合はロープ固定部のボルトで調整します。
 連動ロープの破断、摩耗、発錆がないことを確認します。
 シーブの取付状態、異音、錆、ガタつきがないことを確認します。
 連動ロープ固定部のボルト、ナットに緩みがないか確認します。

【判定基準】

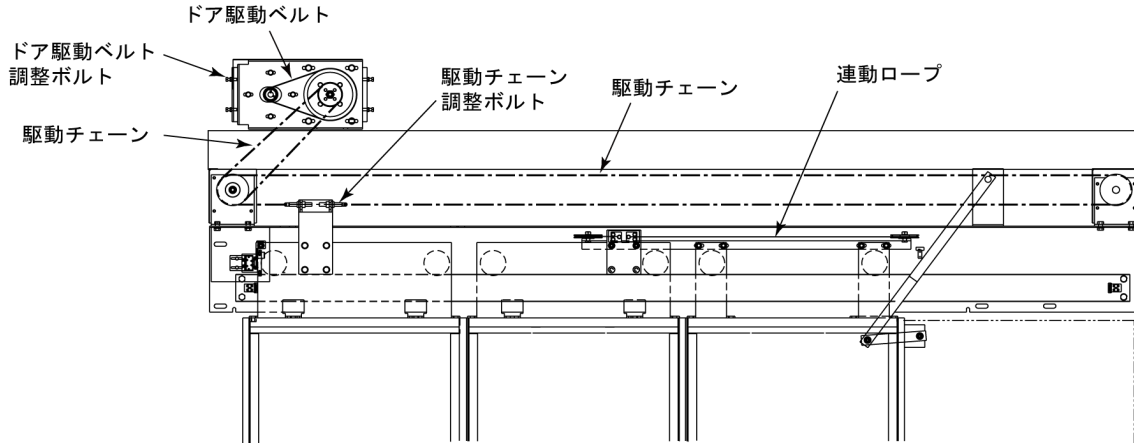
- ・かごドア (2S) の場合
 シーブ間の中心にてロープを 19.6N の力で引いたとき、10mm のたわみ量となること。
- ・乗場ドアの場合
 シーブ間の中心にてロープを 9.8N の力で引いたとき、8~10mm のたわみ量となること。



◎ドア駆動ベルトの張力と状態

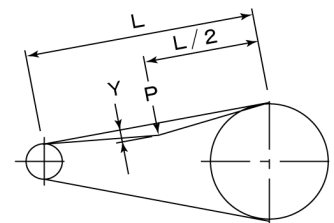
<タイプ3>

ドア駆動ベルトを押ししたときのたわみ量を確認します。
 範囲内がない場合は調整ボルトを緩めて調整します。
 ドア駆動ベルトに亀裂や摩耗がないことを確認します。



【判定基準】 ドア駆動の張力は表の P (N) の力で押ししたとき、
 Y (mm) のたわみ量となること。

ドア機種	ベルト張り荷重 P (N)	スパン中央たわみ量 Y (mm)
2S・3S・2C0	13.3~16.6	2.9



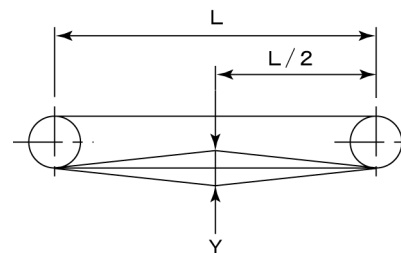
◎駆動チェーンの張力と状態

<タイプ3>

範囲内がない場合は調整ボルトで調整します。
 駆動チェーンに発錆がないことを確認します。

【判定基準】 駆動チェーンはスパン中央付近で、Y (mm) のたわみ量となること。

スパン中央たわみ量 Y (mm)
$L * \frac{2}{100}$

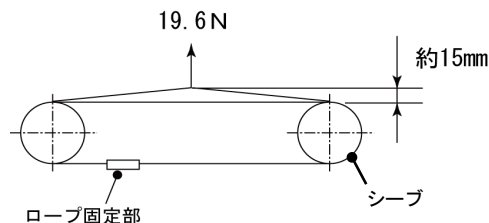


◎連動ロープの張力と状態

かごドア、乗場ドア

範囲内がない場合はロープ固定部のボルトで調整します。
 連動ロープの破断、摩耗、発錆がないことを確認します。
 シープの取付状態、異音、錆、ガタつきがないことを確認します。
 連動ロープ固定部のボルト、ナットに緩みがないか確認します。

【判定基準】 シープ間の中心にてロープを 19.6N の力で引いたとき、約 15mm のたわみ量となること。



◎ドア係合装置とシルの位置

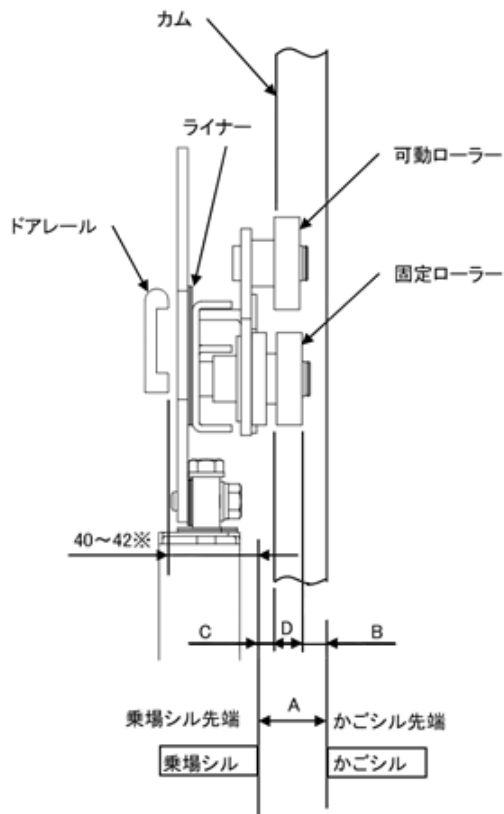
取付状態を確認します。

【判定基準】取付状態などに異常のない（下表の範囲内である）こと。

- ・かごを移動してカムを乗場シルの位置に停止させ、カムと乗場シルとのクリアランス（C寸法）を確認する。
- ・かごを移動してかごシルをローラーの位置に停止させ、かごシルとローラーとのクリアランス（B寸法）を確認する。
- ・ローラーとカムの掛かり代（D寸法）を確認する。

上記各項目が範囲外の場合は、ランニングクリアランスおよびドアレールの芯出し（※印寸法）を確認する。

<タイプ1>

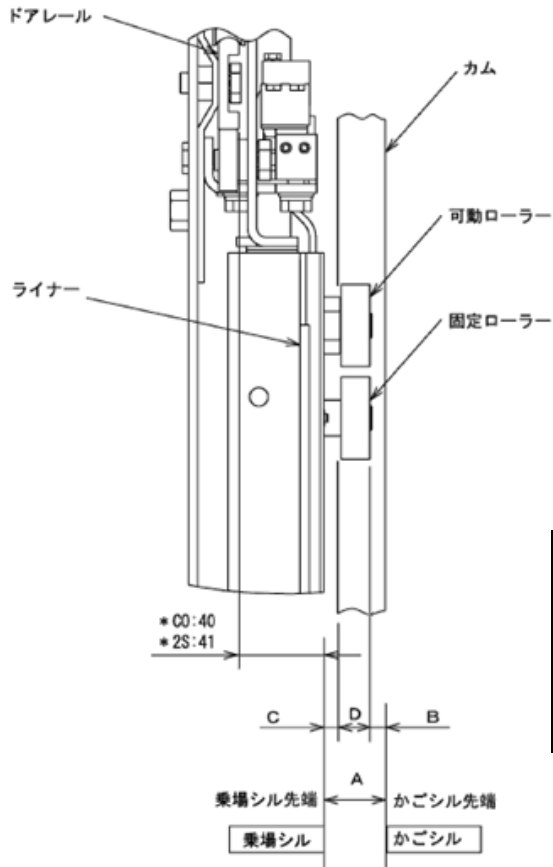


(単位：mm)

ランニング クリアランス (A寸法)	かごシル ～ローラー (B寸法)	乗場シル ～カム (C寸法)	ローラーとカム の掛かり代 (D寸法)
24～26	6～10	7～8	6～13
29～31	6～10	7～8	11～18

注) ランニングクリアランス（A寸法）は、シルブロックが付けられていない箇所で測定します。

<タイプ2>

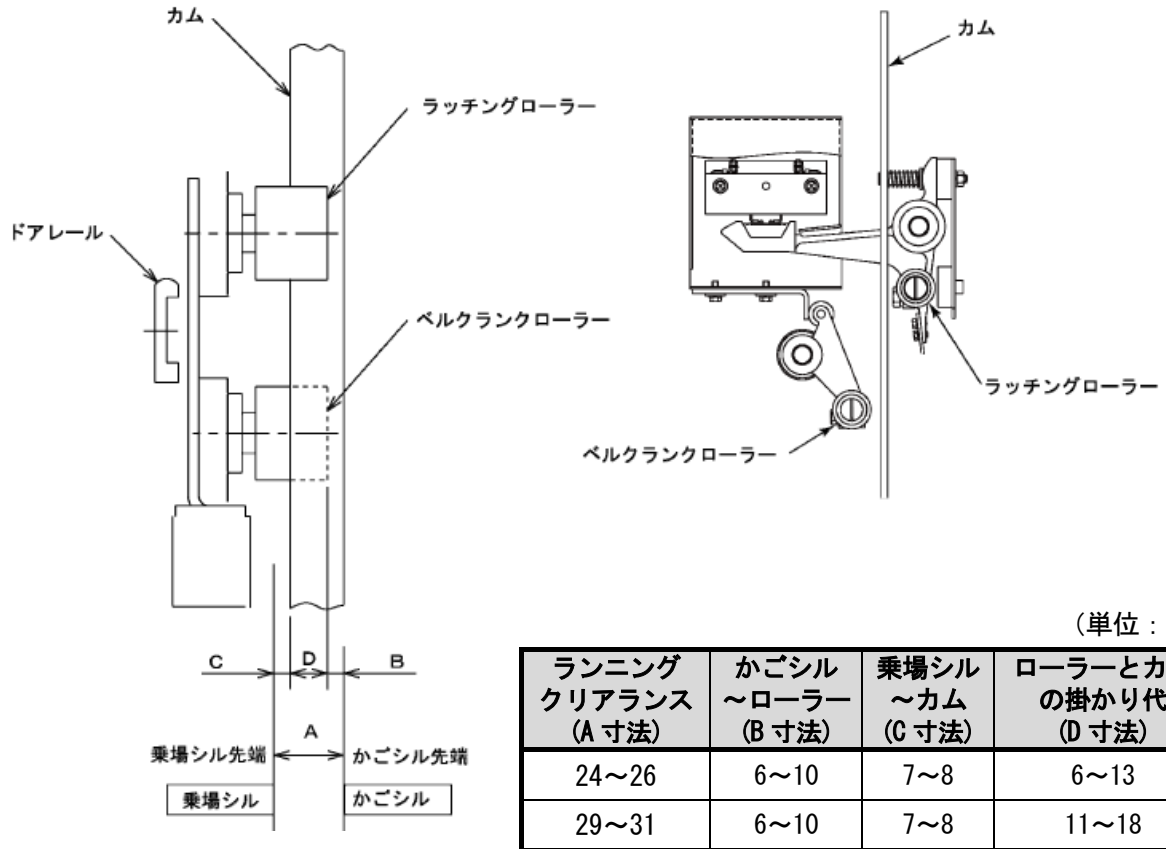


(単位：mm)

ランニング クリアランス (A 寸法)	かごシル ~ローラー (B 寸法)	乗場シル ~カム (C 寸法)	ローラーとカム の掛かり代 (D 寸法)
24~26	6~10	7~8	6~13
29~31	6~10	7~8	11~18

注) ランニングクリアランス (A 寸法) は、
シルブロックが付けられていない箇所です。

<タイプ3>



注) ランニングクリアランス (A 寸法) は、
シルブロックが付けられていない箇所で測定します。

◎乗場ドア係合ローラー

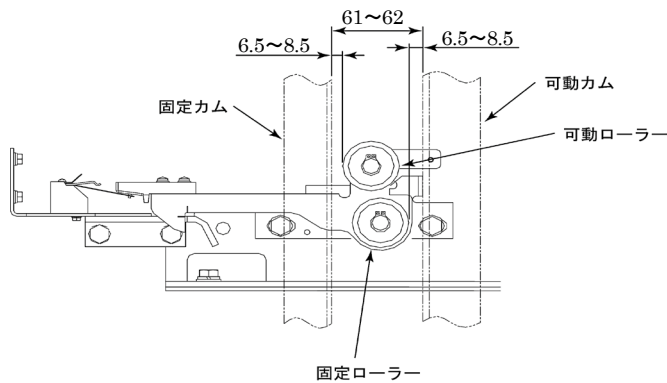
取付状態を確認します。

○全階床のインターロックがローラー構造の場合

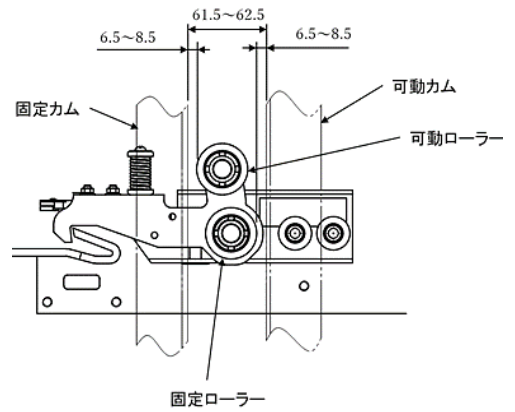
【判定基準】

- ・取付状態などに異常のないこと。
- ・ドアが全閉時に各ローラーとカムのクリアランスが6.5~8.5mmとなること。
- ・ドアが戸開中にカム同士の隙間が40~41mmとなること。

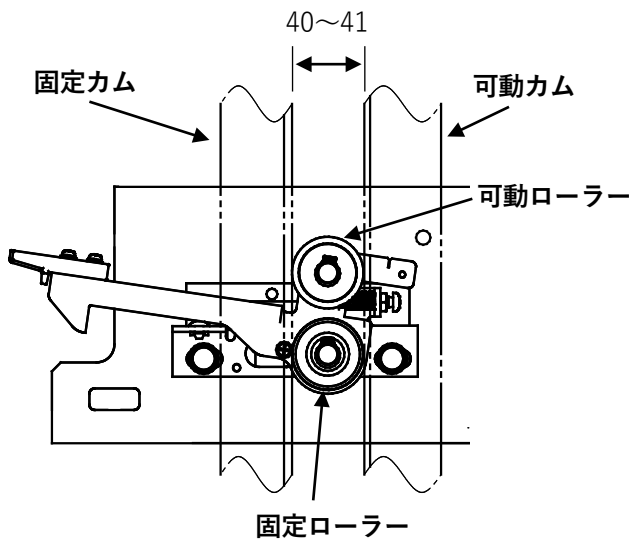
全閉時<タイプ1>



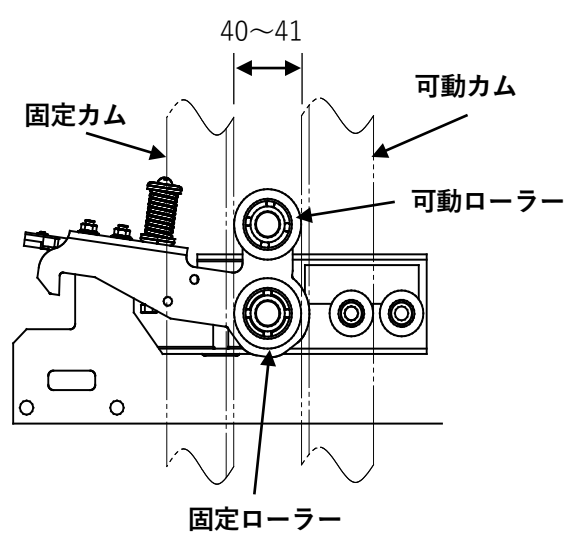
全閉時<タイプ2>



戸開時<タイプ1>



戸開時<タイプ2>



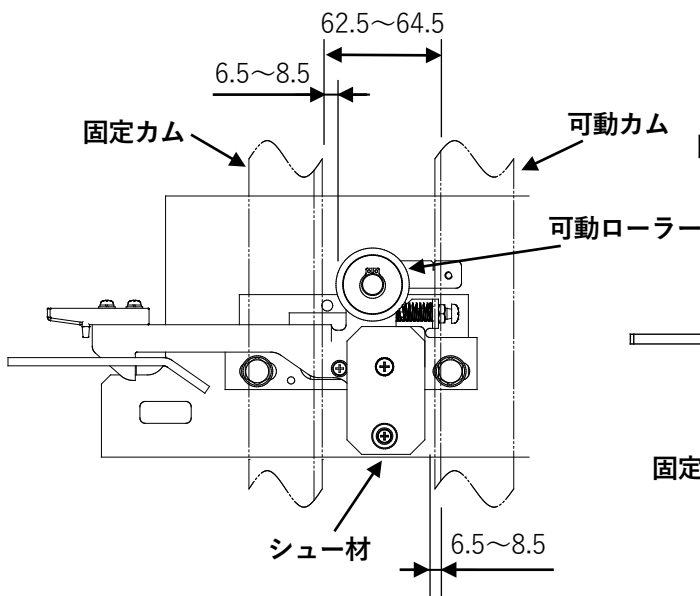
○インターロックが階床によりシュー材構造とローラー構造混在の場合

【判定基準】

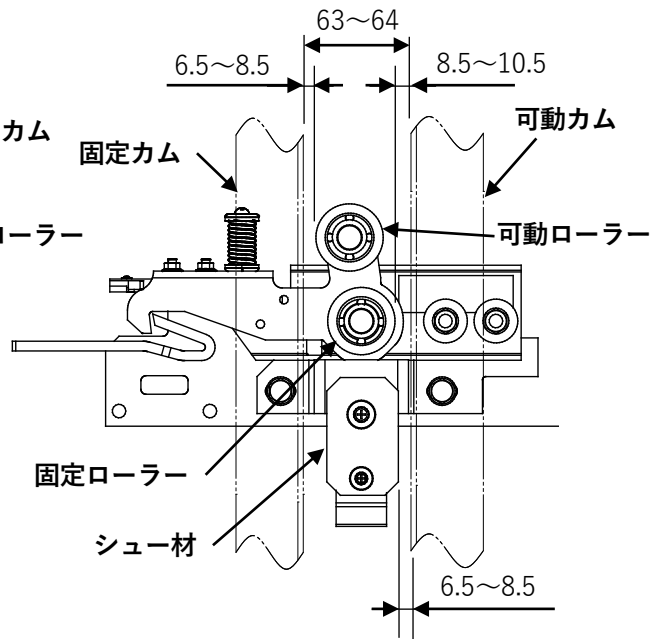
- ・ 取付状態などに異常のないこと。
- ・ ドアが全閉時に可動ローラー及びシュー材とカムのクリアランスが 6.5～8.5mm、固定ローラーとカムのクリアランスが 8.5～10.5mm となること（測定箇所は下図のとおり）。
- ・ シュー材構造の階において、ドアが戸開中にカム同士の隙間が 42.3～42.7mm となること。

全閉時

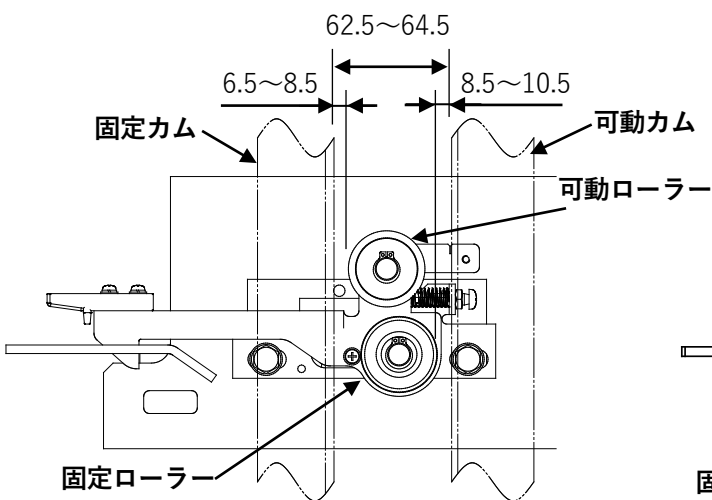
シュー材構造の階<タイプ1>



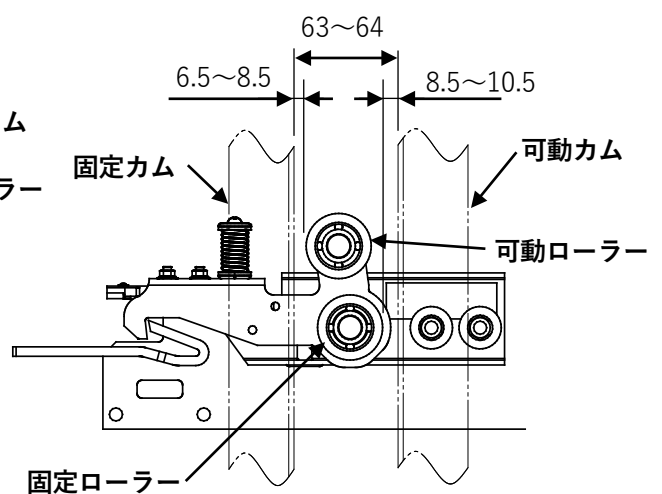
シュー材構造の階<タイプ2>



ローラー構造の階<タイプ1>



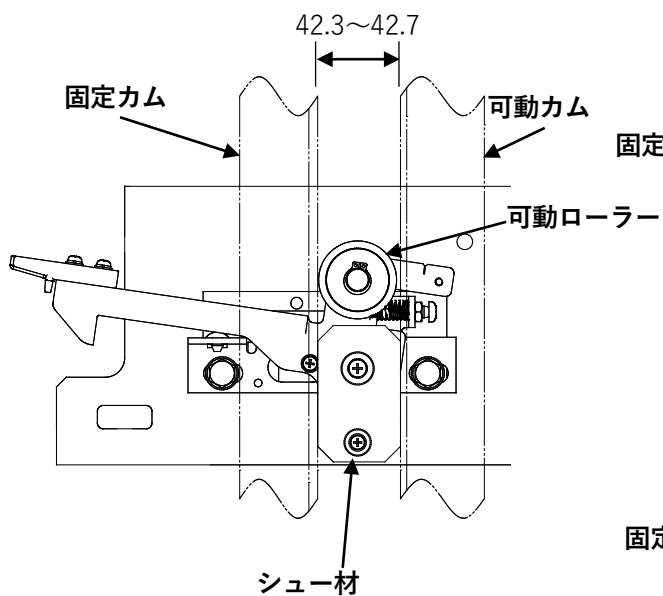
ローラー構造の階<タイプ2>



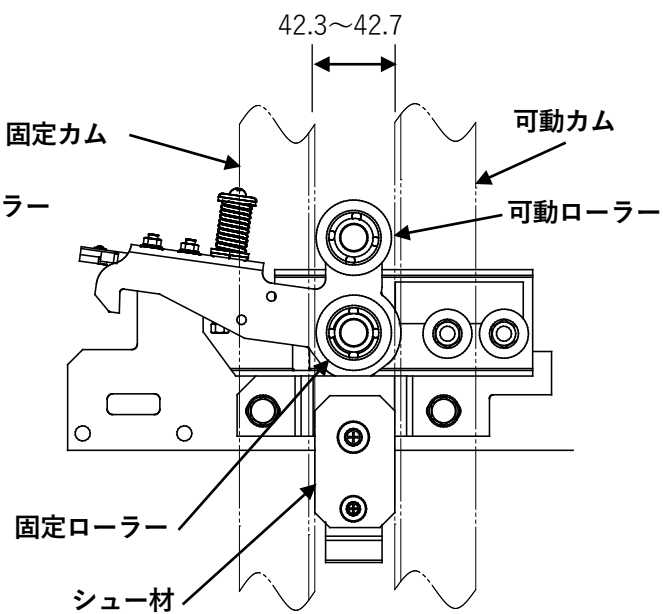
8 保守・点検に関する事項

戸開時

シュー材構造の階<タイプ1>



シュー材構造の階<タイプ2>



※ローラー構造の階の戸開時の寸法は、全階床のインターロックがローラー構造の場合と同じ。

◎乗場ドアインターロックスイッチ

取付状態を確認します。

ドアスイッチ接点に腐食や銀の移行状態がないことを確認します。

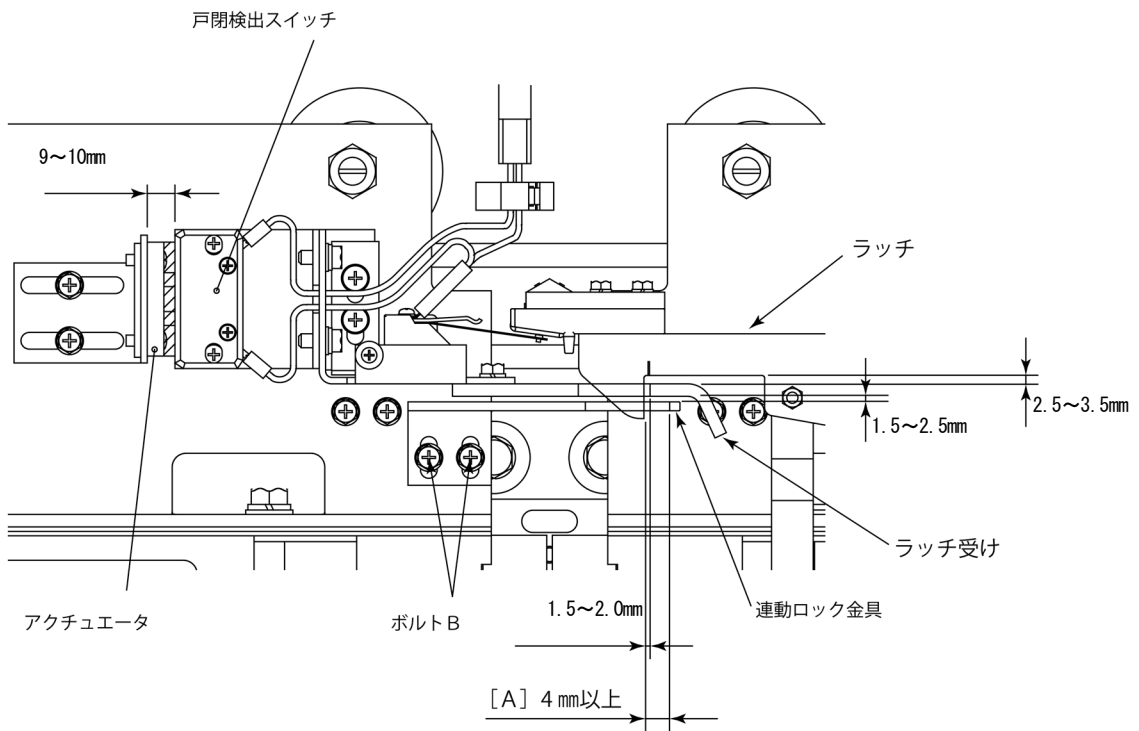
ドアスイッチ配線に無理な力が掛からず、ゆるみ、腐食、傷、内部短絡などの異常がないこと。

<タイプ1>

【判定基準】

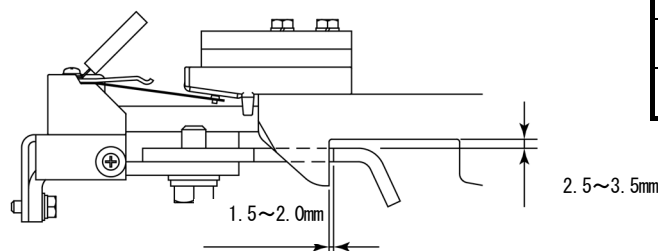
(C0 ドア)

- ・取付状態などに異常のないこと。
- ・ドアが全閉時に戸閉検出スイッチとアクチュエータ底部のクリアランスが9~10mm となること。
- ・ラッチとラッチ受け、ラッチと連動ロック金具のクリアランスが下図のようになっていること。ボルトBにて調整します。調整後、[A]寸法が4mm以上となること。



(2S ドア)

- ・取付状態などに異常のないこと。
- ・ドアが全閉時にラッチとラッチ受けのクリアランスが下図のようになっていること。



ラッチスプリング	
有効巻線	9
自由長(初期値)	28 mm
中心径	9 mm
線径	1 mm
セット長(参考値)	20 mm

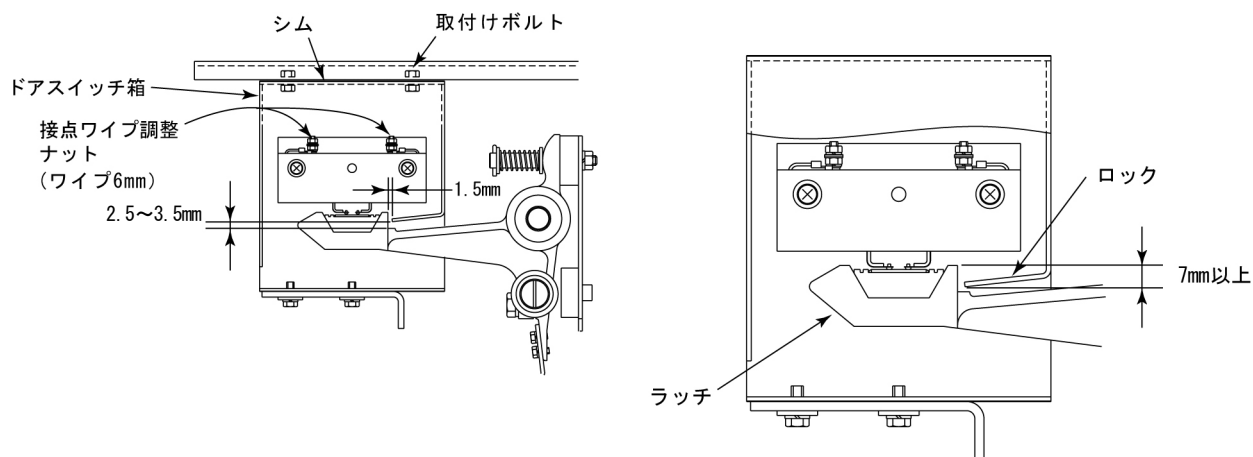
8 保守・点検に関する事項

<タイプ2>

【判定基準】

(2S・3S・200 ドア)

- ・ 取付状態などに異常のないこと。
- ・ ドアが全閉時にラッチとロックのクリアランスが下図のようになっていること。



- ・ ドアロック寸法を調整する場合は、ドアスイッチ箱の取付位置にて調整する。
- ・ 接点ワイブを調整する場合は、接点ワイブ調整ナットを緩め、下側からプラスドライバーで接点の出代を調整する。

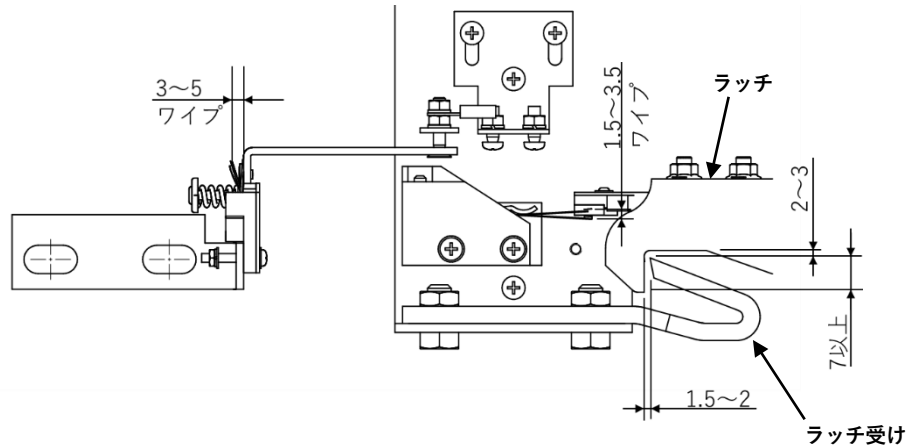
ラッチスプリング	
有効巻線	6
自由長(初期値)	49 mm
中心径	15.2 mm
線径	1.2 mm
セット長(参考値)	29 mm

<タイプ3>

【判定基準】

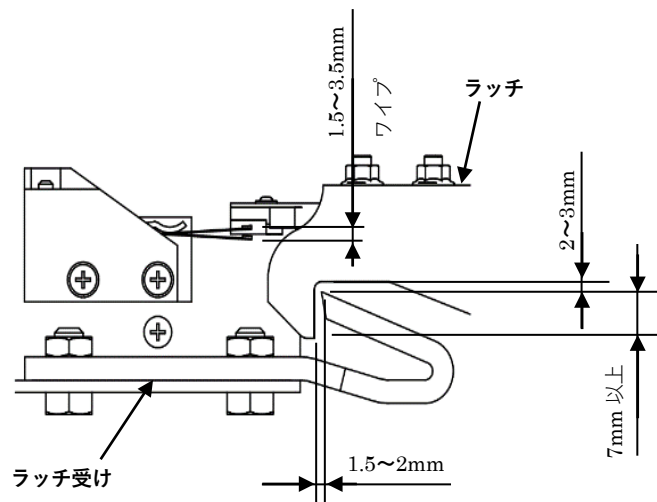
(CO ドア)

- ・ 取付状態などに異常のないこと。
- ・ ドアが全閉時にラッチとラッチ受けのクリアランスが下図のようになっていること。



(2S ドア)

- ・ 取付状態などに異常のないこと。
- ・ ドアが全閉時にラッチとラッチ受けのクリアランスが下図のようになっていること。



◎ドアシル（かごドア、乗場ドア）

取付状態に異常がないことを確認します。

ドアシューに著しい摩耗、曲がりおよび取付ビスの緩みがないことを確認します。

シル表面とドアパネル下端とのすき間を確認します。

◎床合わせ補正装置

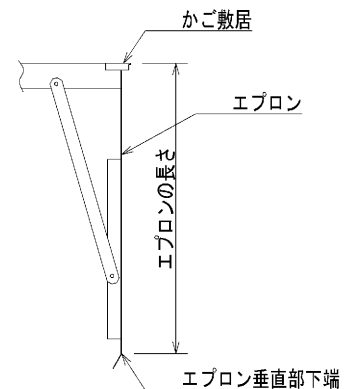
下記手順にて動作状態を確認します。

- 1 かごを着床レベルに停止させ、点検運転（INS）に切替えます。
- 2 点検運転で、かごを着床レベルより 50mm 程度ずらします。
- 3 戸開させ、ドアを開いたまま、平常運転（NOR）に切替えます。
- 4 床合わせ補正装置が起動し、正常に床合わせ補正運転することを確認します。

◎エプロン

【判定基準】

- ・ 外観に過度の変形や損傷がないことを確認してください。
- ・ 取付状態が堅固であることを確認してください。
- ・ 長さが規定寸法（600mm 以上）であることを確認してください。
- ・ スライド式の場合は、スライド部が伸びきった寸法でありエプロンに寸法が記載されたステッカーが貼られている場合は、その寸法であることを確認してください。

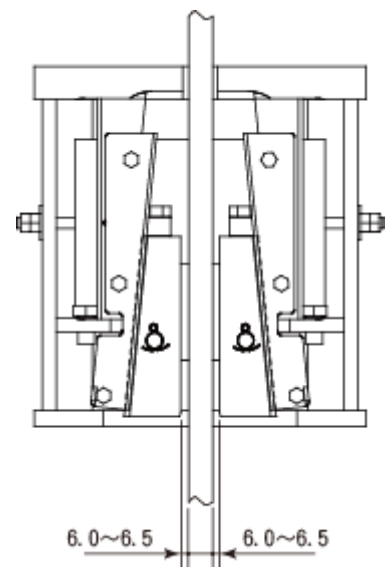
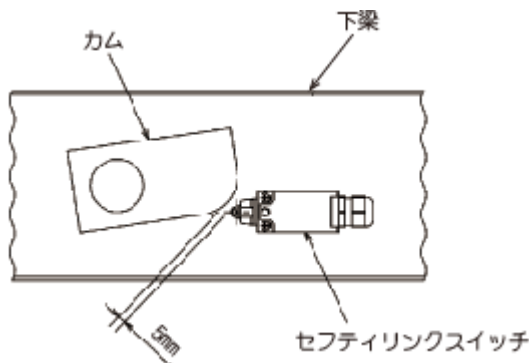


◎非常止め装置

かご下でセフティリンクスイッチの取付状態と非常止め装置の取付状態を確認します。

【判定基準】

- ・ セフティリンクスイッチとカムとの隙間が 5mm であること。
- ・ 非常止め装置とレールの隙間が 4～5mm であること。

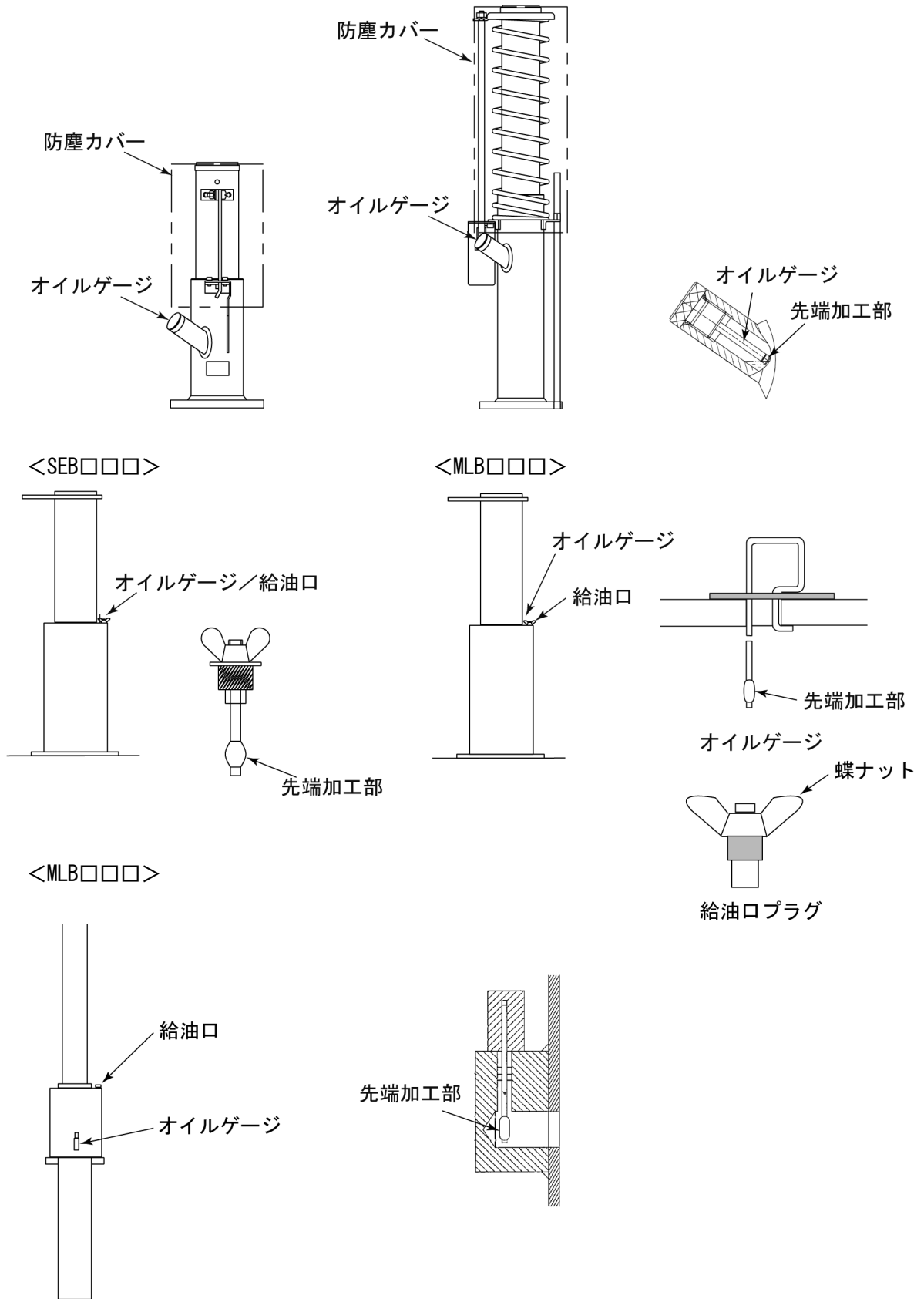


◎油入緩衝器

オイルゲージでオイル量を確認します。

【判定基準】

- ・オイルゲージの先端加工部にオイルが付着すること。
 オイルが不足している場合は、給油口からオイルを補給してください。



8 保守・点検に関する事項

◎ドアモータ配線

配線の緩みや断線がないこと。

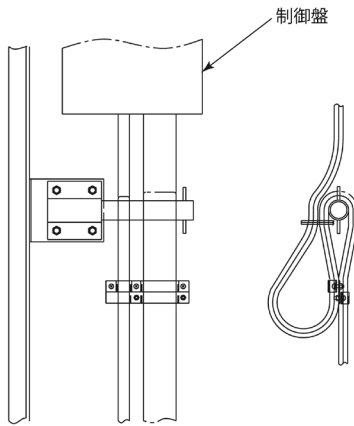
◎テールコード

取付状態、外観を確認します。

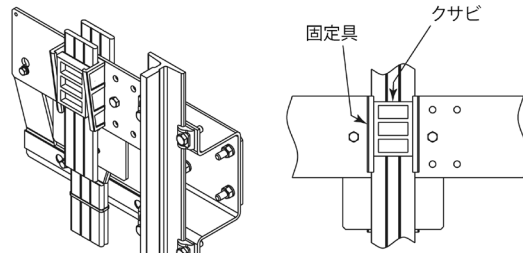
【判定基準】取付状態に変化や異常がなく、テールコードに無理な力が掛からず、傷などの異常がないこと。

■テールコード架設例

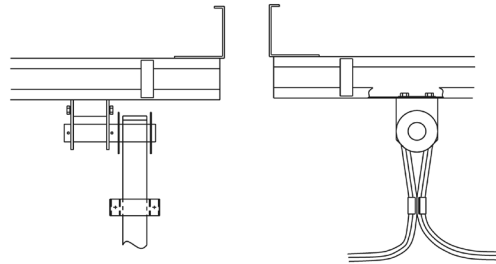
(制御盤昇降路設置) 平型



(クサビ式) 平型



(かご下) 平型

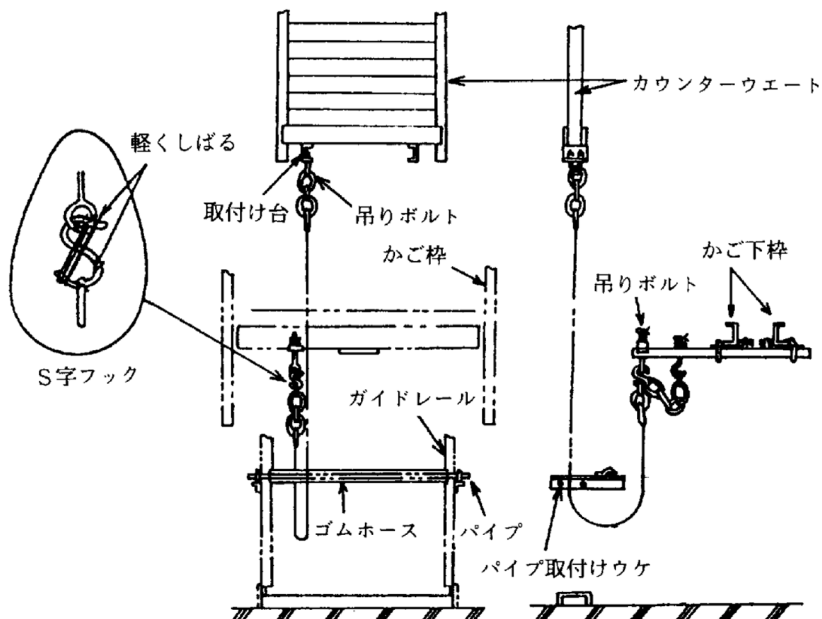


◎コンペン



取付状態を確認します。

【判定基準】吊りボルトに緩みがなく、取付状態に変化や異常がないこと。



■コンペンチェーン架設例





◎制御装置や電気機器などの状況確認処置

 危険	
 指示	<p>劣化が顕著な場合、放置しないでください。</p> <p>発煙、発火などにより、故障や事故の原因となります。</p>

- 制御装置などの電気回路には、経年使用により劣化する部品、予期しない外部サージなどにより劣化する可能性がある部品があり、発熱などにより周囲の電線類にも影響する可能性があります。
- 電気部品（コンデンサ、抵抗、バリスタなど）、配線、ダクトなどについて十分注意して異常がないか点検してください。
また、これらの電気部品が配線と接触していないことを確認してください。
- 膨らみ、変形、ひび割れ、液漏れ、発熱、変色、焼損などが見つかった場合、交換が必要です。



 危険	
 指示	<p>劣化が顕著な場合、放置しないでください。</p> <p>放置すると、故障や事故の原因となります。</p>

- 制御装置などの電気回路の機器・配線で、経年使用により劣化して接触不良や断線、絶縁低下による地絡や短絡が発生し、まれに発熱・発煙し、大きな事故になる可能性があります。
- 配線の外れ、被覆のむけ、配線端子のがた・折損、はんだ付けの外れ、端子台の膨らみ、変形、変色、腐蝕などが見つかった場合、交換が必要になります。
- 電気関係の機器、制御装置、かごの上下つなぎ箱・昇降路つなぎ箱などへの水の浸入がないか、端子台の腐蝕がないか確認願います。異常がある場合は交換が必要になります。
- このような劣化要因で、エレベーターの制御に異常が発生し、ブレーキなどの重要な機能に異常が発生する可能性があります。

 危険	
 指示	<p>塵埃の堆積が確認された場合、放置しないでください。</p> <p>絶縁低下により、故障や事故の原因となります。</p>

- 制御装置などの電気回路の機器・配線で、経年使用により塵埃が堆積すると絶縁が低下して地絡や短絡が発生し、まれに発熱・発煙して大きな事故になる可能性があります。
定期的な清掃や機器の交換を行い塵埃が堆積しないようにしてください。

◎制御盤各部電圧測定

 危険	
 禁止	<p>該当箇所以外は触れないでください。</p> <p>高電圧により、死亡・けがの原因となります。</p>

■制御盤内、受電箱内のラベルに従い、回路保護装置または配線用遮断器 MCCB 端子部にて各部電圧を測定します。

a) 回路保護装置（定格は、エレベーター機器などにより異なる場合があります）

信号名	回路保護装置	電圧 (V)	許容値 (%)	用途			
P48S	CP1 (0.3A)	DC48	±10	安全回路電源			
P24AC P24HX	CP21 (5A) CP22 (5A)	DC24	±10	制御基板電源、かご制御電源 ホール制御電源 2カー共通電源 停電時用電源 監視盤電源 停電時用電源			
P24BAT P24KW P24T1	CP27 (5A) CP28 (3A) P24TF (3A)						
R1X S1X T1X R1C T1C	CP81 (3A) CP82 (3A) CP83 (3A) CP84 (10A) CP85 (10A)				AC200	±10	主接触器、荷重補償装置 主回路素子駆動用基板電源
U56AA V113AA U33AA	CPBK1 (10A) CPBK2 (25A) CPBK3 (10A)				AC56 AC113 AC33	±10	ブレーキ電源
1CS0 1CSX	1SCF1 (3A) 1SCF2 (3A)	AC200	±10	主接触器電源			

b) 配線用遮断器 MCCB

信号名	遮断器 MCCB	電圧 (V)	許容値 (%)	用途
R1S, S1S, T1S	1S	AC200	±10	動力電源
R100, T100	4S-1	AC100	±5(*)	4CON, 3CON (制御盤)
R101, T101	7S	AC230	±5(*)	かご内コンセント

(*) 照明用電源が、専用に供給されている場合を示します。
照明用電源が、供給されず動力用電源を降圧して使用する場合は、±10%になります。

c) バッテリーの確認（制御盤内のバッテリーユニット LED 表示を確認します）

デバイス	色	点灯状態	装置状態	デバイス	色	点灯状態	装置状態
LD1 (ALARM)	黄	点灯	装置異常	LD2 (BATTERY)	赤	点灯	バッテリー寿命警報
		消灯	装置正常			消灯	バッテリー正常

◎バッテリー

危険

禁止


劣化したバッテリーを交換しないまま長期間使用しないでください。

破裂・発煙・発火などにより、故障や事故の原因となります。

- バッテリーの過放電は性能の劣化、寿命の短縮に繋がりますので注意してください。
- バッテリーはエレベーターの非常時にかご内より外部へ連絡するインターホンや、停電灯、閉じ込め時の救出運転用などの電源に使用される重要なものですので定期的に交換してください。
交換時期を超過して使用しないでください。
- 停電時自動着床装置用バッテリーは、定格電圧が 12V/個の場合、電源供給時に 10.5V/個以下では装置が動作できなくなりますのでその場合は交換してください。
供給電圧は直列に接続するバッテリー個数により変化します。例を以下に示します。
 - 2 個直列の場合：定格電圧 24V、最低電圧 21V
 - 4 個直列の場合：定格電圧 48V、最低電圧 42V
 - 6 個直列の場合：定格電圧 72V、最低電圧 63V
 - 8 個直列の場合：定格電圧 96V、最低電圧 84V
- バッテリーは、使用環境、使用頻度により寿命が変わる場合があります。不具合を確認したら交換時期の前でも交換してください。
- 交換後、1 年を経過したバッテリーは、点検インターバルを短くしてください。
- バッテリーに膨らみ、変形やひび割れ、液もれ、腐食、発熱などが無いことを確認してください。
- 建物の管理上などで、エレベーターを一定期間使用せずに電源を遮断する場合、以下の処置をしてください。


電源遮断期間	処置方法
1 週間以上	放電防止のため制御盤遮断器を遮断してください。
1 ヶ月以上	バッテリーを取外し、環境の良い常温（5～25℃）で保管してください。 復帰時は、充電完了後、バッテリーの電源電圧測定をしてください。


- 交換時は同型式のものをご使用ください。
- 交換時は端子の極性間違い、短絡、感電に注意ください。
- 液もれ時は液に触れないでください。液が付着した場合は水でよく洗い落としてください。

⚠ 注意	
 指示	<p>照明用電源の接地相が正しく接続されていることを確認してください。 接地相が正しくないと、感電や事故の原因となります。</p>

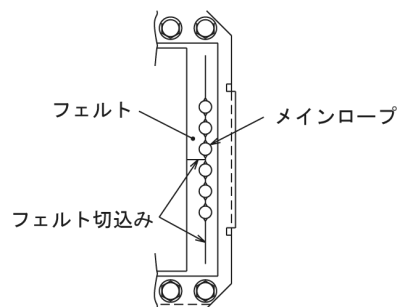
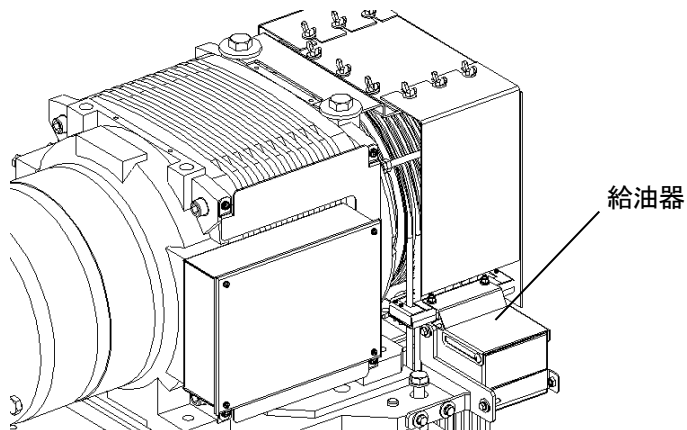
- 照明用電源の接地相（電源中性点 N）を確認し、正規の接地側（N 側）T20 端子および T200 ラインに接続されていることを確認ください。逆の R20 端子および R200 ラインに接続されている場合は、接続を正規の接地側に入替えてください。

◎メインロープ給油器

⚠ 警告	
 指示	<p>ブレーキにオイルがかからないように給油してください。 けが・故障の原因となります。</p>

⚠ 警告	
 指示	<p>オイルは弊社指定品を使用してください。 けが・故障の原因となります。</p>

- ・本項目は、直径 8mm の主索に適用します。
- ・エレベーターが稼動またはロープ交換して 1 年間は点検毎、2 年目以降は 1 年毎に給油器底面から 80mm の高さまでオイルの補充を行ってください。特に、油面高さが 60mm 以下となっている場合は、必ず 80mm の高さまでオイルの補充を行ってください。また、給油器で給油できない部分のロープはウエスなどで給油を行ってください。



フェルトが著しく汚れた場合は交換すること。

◎メインロープ

ロープは定期的に検査してください。交換基準に到達した場合は確実に交換をしてください。ロープを交換する場合は同仕様のロープを使用し必ず全てのロープを交換してください。

直径8mmロープは高強度素線を使用した樹脂心を使用しておりますので、適切な給油が必要です。

また、ロープは伸びが発生するために適宜切詰めを行ってください。

かごが最上階に停止したときの釣合おもりの下端と緩衝器の頂部との隙間を定期的に検査してください。この隙間が適切でない場合には最上階までかごが到達できないことや、異常時にかごが突き上げ、昇降路の頂部に衝突するおそれがあります。

ロープ交換判定基準は、弊社ホームページで公開の定期検査技術情報で確認してください。

9 特にご注意いただきたいこと

エラーコード表および特に注意を要する内容を記載します。

9-1 大臣認定を取得した構造などについて


下記に大臣認定を取得した構造の概要と範囲を説明します。大臣認定範囲を超えた改造、改修は法規不適合となるため禁止してください。また、定期検査では大臣認定で指定された検査を実施してください。

詳細は「7章 定期検査」に従って検査を行ってください。

	構造など	大臣認定の概要	範囲
1	メインロープ	主索に直径 8mm の高強度ロープを使用したエレベーター	<ul style="list-style-type: none"> ・直径 8mm 樹脂心ロープ ・止め金具（クサビ式、据え込み式） ※適用品の巻上機台に、大臣認定シール（仕様、保守交換などの注意が記載）が貼られています。
2	遮煙のりばドアの構造	建築基準法施行令第 112 条第 19 項第二号の定めによる特定防火設備または防火設備	<ul style="list-style-type: none"> ・乗場ドア構成部品の材質、板厚 ・気密材 ※適用品の乗場ドア当たり面の上部に、大臣認定シールが貼られています。
3	戸開走行保護装置	建築基準法施行令第 129 条の 10 第 3 項第一号、第 129 条の 10 第 4 の定めによる自動的にかごを制止する装置	<ul style="list-style-type: none"> ・巻上機ブレーキおよびブレーキ動作感知スイッチ ・UCMP-500 基板および電磁接触器・電磁継電器により構成される戸開走行保護回路 ・特定距離感知装置 ・乗場ドアスイッチ、かごドアスイッチ ※適用品の制御盤に、大臣認定シール（仕様、注意事項などが記載）が貼られています。

9-2 エラーコード

異常が発生した場合の状態をエラーコードで表示します。故障時の情報としてください。

⚠ 危険	
 指示	<p>異常が発生した時は、すぐに運転を休止させてください。</p> <p>異常内容を調査するとともに、点検をしてください。</p>

エラーコードは制御盤内に設置された I/O-500 基板上の 4 桁の表示器に表示されます。この基板ではエレベーターの状態を監視しており、以下の操作を行うことで検出した異常状態が各 LED に表示されます。

【操作方法】

下図の各 LED の下にあるプッシュスイッチを操作し、エラーコードを確認します。

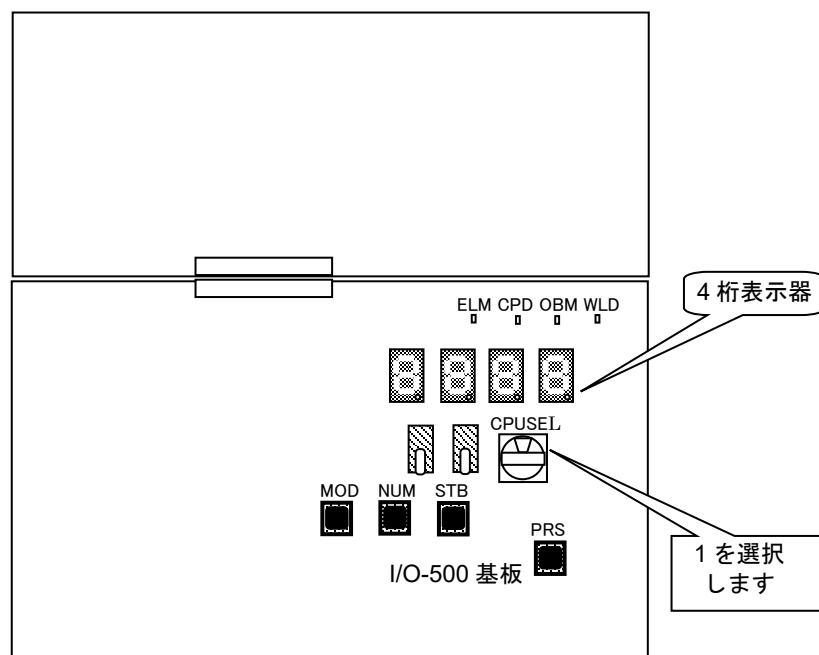


図 I/O-500 基板の外形及び配置

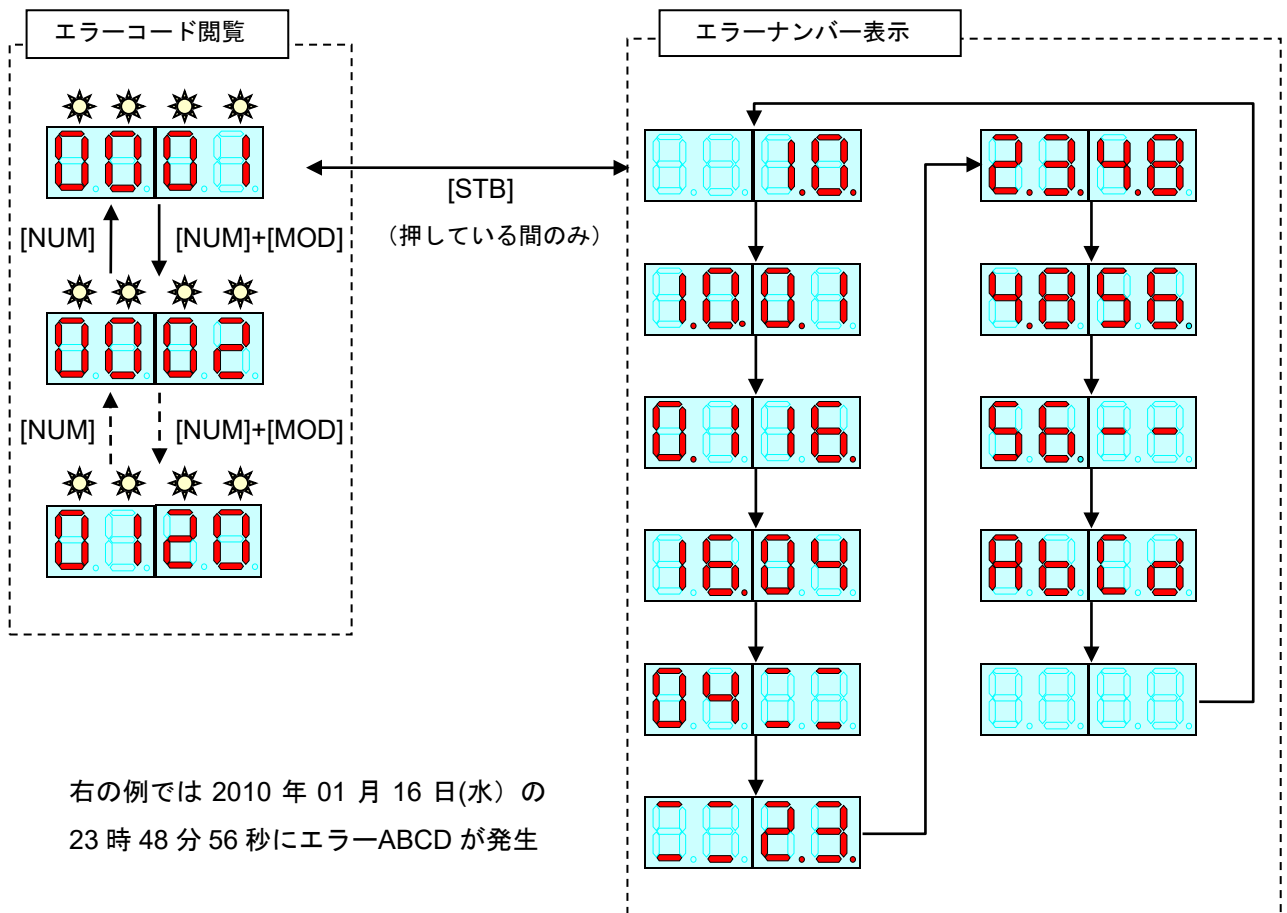
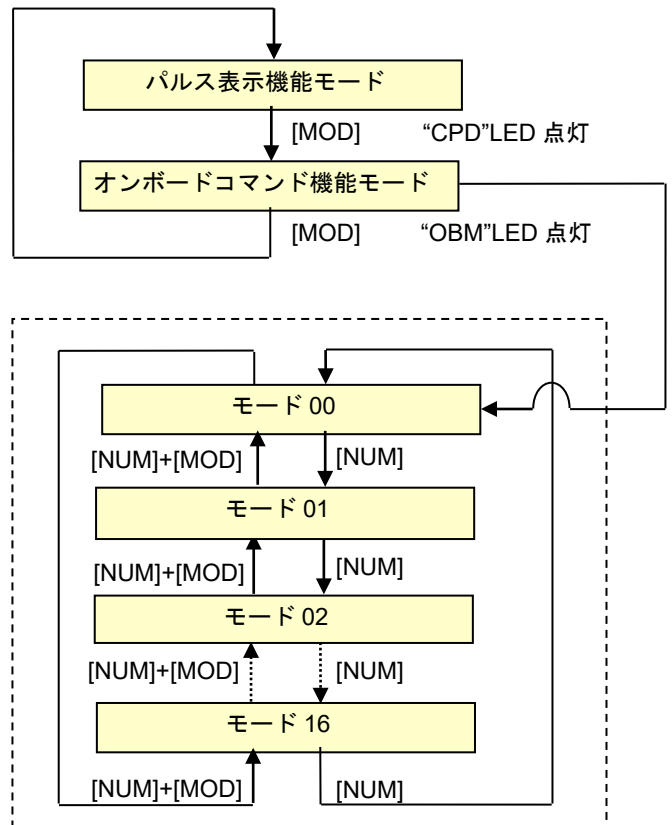
[エラーバンク閲覧機能]

1 モード 16 にセットします。
右図のようにオンボードコマンド機能モードから [NUM] ボタンを数回押して「16」表示にし、[STB] を押すことでモード 16 になります。

2 エラーナンバーが点滅表示されます。

3 [STB] ボタンを押している間だけ現在エラーコードを 2 桁ずつ 700msec 毎にスクロール表示します。
年/月/日/曜/時/分/秒/エラーコードの順で表示します。また何を表示しているのかを分かりやすくするため適時区切り記号や DP を点灯させ識別を行います。ただしエラーコード表示時は 2 桁ではなく 4 桁スクロールさせ一度に全て表示します。

4 [NUM] ボタンを押すと次のエラーナンバーを表示します。



右の例では 2010 年 01 月 16 日(水) の 23 時 48 分 56 秒にエラー ABCD が発生

表 エラーコード

エラーコード	分類	異常内容
0000	異常なし	正常監視中
7701	戸開走行保護	戸開走行を検出 (正面扉が戸開)
7702		〃 (背面扉が戸開)
7301	特定距離感知装置	特定距離感知信号の不整合を検出 (正面側)
7302		〃 (背面側)
7303	電磁接触器 電磁継電器	停止出力用継電器の異常を検出
7304		
7202		ブレーキ操作電磁接触器の異常を検出
7203		
7101		主回路用電磁接触器の異常を検出
7103		
7104		
7306		安全回路継電器の異常を検出
7307		
7204		ブレーキ
7205		
7206	巻上機ブレーキの異常制動を検出	
7207		
7308	UCMP-500 基板	信号ポートの異常を検出 (正面側)
7309		
7310		〃 (背面側)
7311		
7401		UCMP-500 基板のセルフチェックで異常を検出
7402		

9-3 ブレーキ自動診断機能

エレベーターの重要保安部品であるブレーキは、定期的な保守点検にて保全することになっていますが、さらに安全性を強化するためにブレーキの性能を定期的に自動診断する機能です。

<ブレーキ自動診断の概要>

エレベーターが戸閉で停止している状態の時に自動診断を行います。

(補足) パーキング状態や点検作業中にはブレーキ自動診断は働きません。

自動診断の結果、ブレーキが正常であれば平常運転を継続しますが、何らかの異常があった場合は、(A) (B) 2段階の異常検出レベルにより以下の動作となります。

	(A) 警告レベル	(B) 異常レベル
運転状況	平常運転を継続します。	安全のため運転を停止します。
異常状態	十分なブレーキ保持力がありますが、本来の製品性能より低下しています。	ブレーキ保持力が低下しています。

<ブレーキ自動診断結果の確認>

保守・点検時には、必ず乗場インジケータ・ボタン内に設置しているホールメンテナンスユニット基板の HRQS スイッチ①を「ON」側に切替えてください。

ブレーキ自動診断結果は HRQS スイッチ①の「ON」側で確認できます。

<確認方法>

自動診断にて (A) 警告レベル (B) 異常レベルを検出した場合、HRQS スイッチ①を「ON」側に切替えると、かご上ブザーまたは制御盤内ブザーが断続的に鳴動します。また、ホールメンテナンスユニット基板の HMU 電源スイッチ②を ON にした状態で、CPUSEL スイッチ③を「1」に切り替えた際に、LED 表示器④に「bE-L」(警告レベル) または、「bE-H」(異常レベル) が表示されます。

ブレーキに何らかの異常がありますので、下記に従い点検整備を実施してください。

<点検および復旧の手順>

(A) 警告レベルの場合

- ・ブザーの鳴動を停止させるためにブレーキ異常検出モードを解除してください。(下記<ブレーキ異常検出モード解除方法>を参照)
- ・巻上機のブレーキ異常について点検してください。
かご上での点検作業になりますので、4-2章の手順に従ってください。
- ・点検、整備をして点検運転後に平常運転を行って異常がないことを確認してください。

(B) 異常レベルの場合

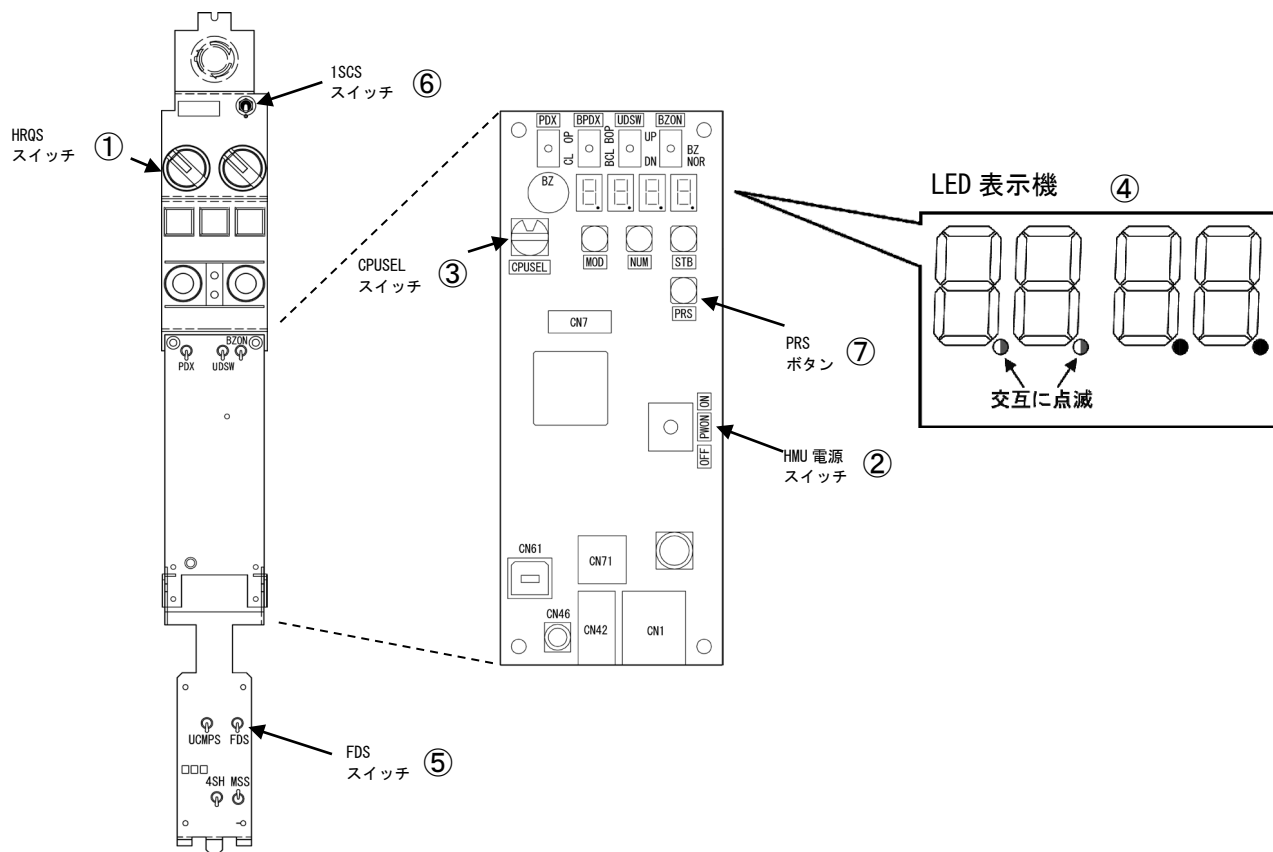
- ・かご内に定格積載の25%程度の重りを積んでください。ピットに設置の救出用おもりも利用可能です。ピット内に入る場合は、4-2章の手順に従ってください。
- ・ブザーの鳴動を停止させるためにブレーキ異常検出モードを解除してください。（下記〈ブレーキ異常検出モード解除方法〉を参照）
- ・巻上機のブレーキに異常がありますので点検・整備をしてください。
かご上での点検作業になりますので、4-2章の手順に従ってください。
- ・点検、整備後にかご内に積んだおもりを降ろし、点検運転後に平常運転を行って異常がないことを確認してください。

お願い	巻上機は、構造が特殊で専門的な確認が必要な場合があります。異常レベルを検出し整備ができない場合は、弊社へ連絡してください。
------------	---

〈ブレーキ異常検出モード解除方法〉

- ・乗場インジケータ・ボタン内に設置しているスイッチパネルユニットおよびホールメンテナンスユニット基板のスイッチ操作により解除します。
- ・HMU 電源スイッチ②を ON 状態にします。
- ・CPUSEL スイッチ③を「0」に切り替えます。
- ・HRQS スイッチ①を「ON」側へ、FDS スイッチ⑤を「CUT」側へ切替えてください。
- ・1SCS スイッチ⑥を「CUT」側へ切替えてください。
- ・PRS ボタン⑦を押しながら 1SCS スイッチ⑥を「NOR」側へ切替え、LED 表示器④のドット LED が交互に 3 回点滅表示したら、5 秒以内に FDS スイッチ⑤を「NOR」側へ切替え、再度「CUT」側へ切替えてください。
- ・時間内に操作が完了できずに解除できなかった場合は、再度上記 1SCS スイッチ⑥「CUT」より操作してください。

9 特にご注意いただきたいこと



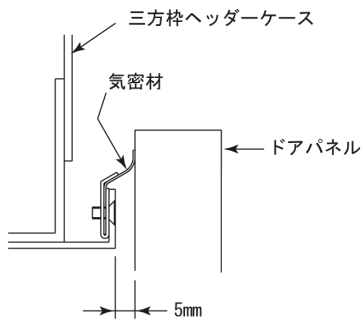
ホールメンテナンスユニット

9-4 遮煙のりばドア

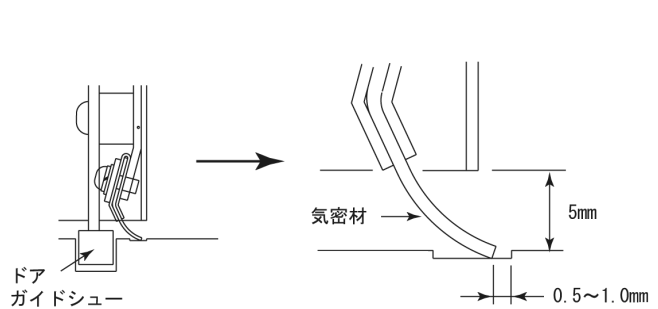
下記項目を確認してください。

- ・気密材に変形、亀裂、脱落、取付ビスの緩みや脱落がないこと。
- ・気密材は、隙間なく接触していること。ホールより照明を当て光漏れがないことで確認してください。
- ・気密材に変形、亀裂などの異常がある場合は交換してください。
- ・気密材に変形、亀裂などがなくても5年を目安に交換してください。

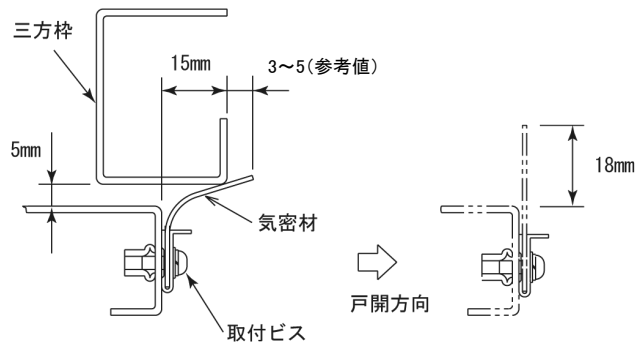
幕板部気密材



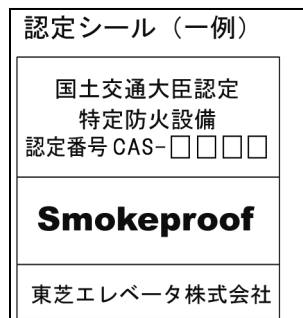
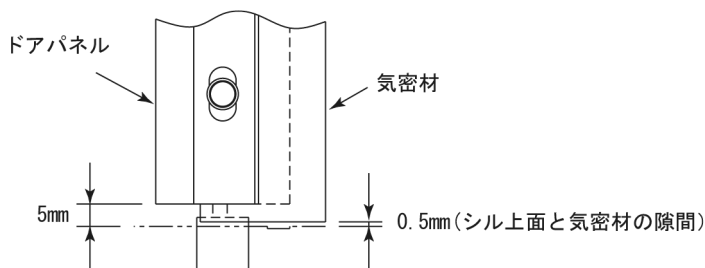
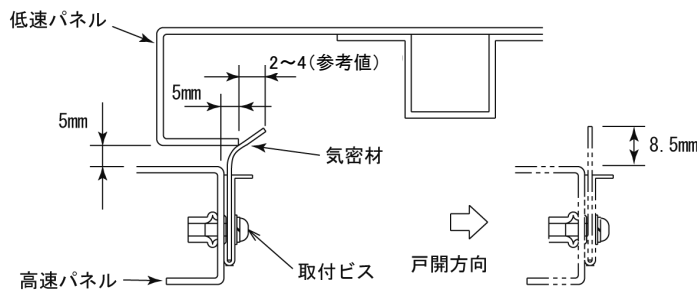
ドア下部気密材



戸袋側気密材

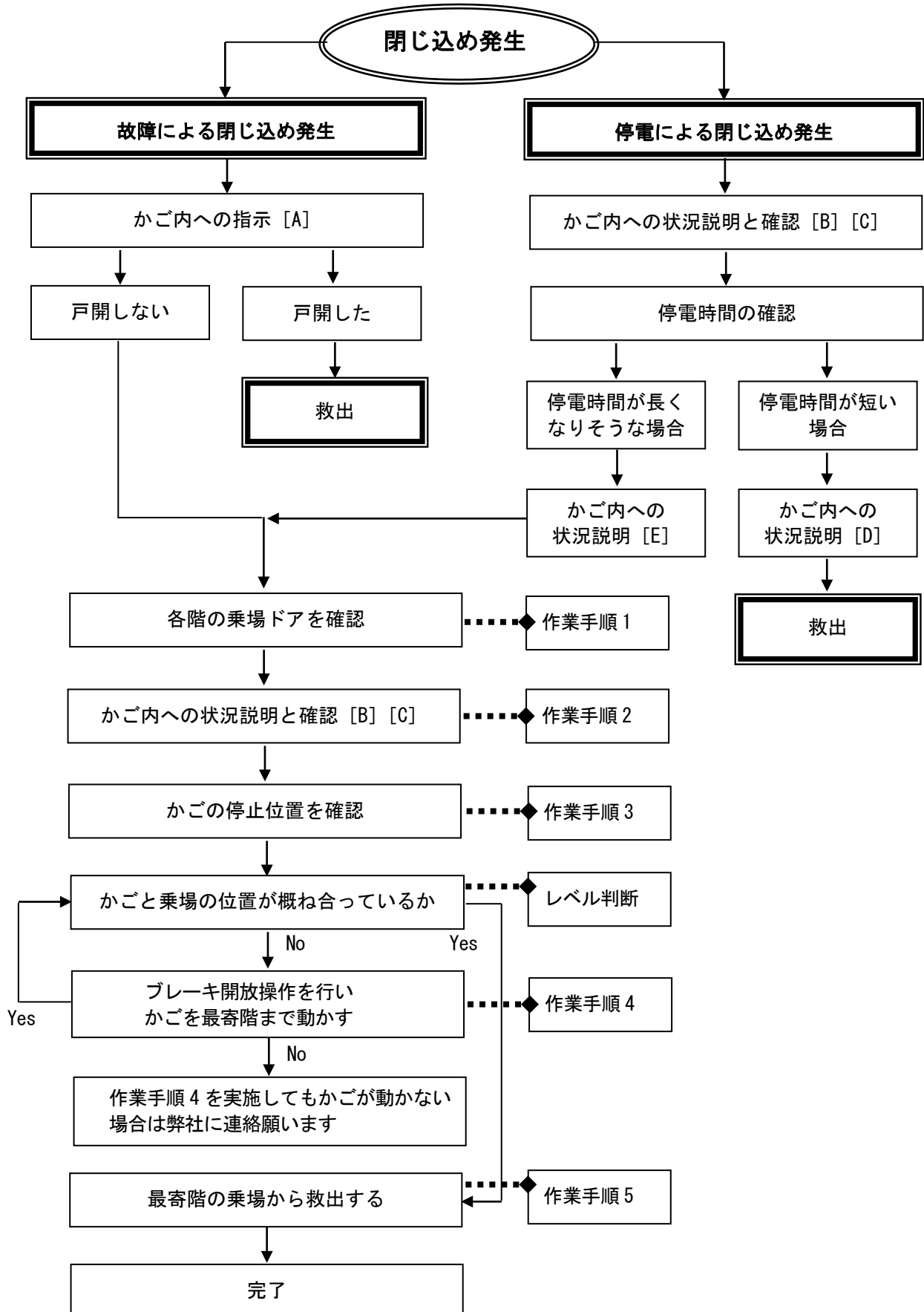


パネル間気密材 (2Sドア)





10 閉じ込め救出対応について

全体の流れを把握し、かご内の状況を確認して救出作業を実施してください。



	具体的内容
かご内への指示 [A]	インターホンなどにより、かご内と連絡をとり、以下の手順で指示してください。 1. 戸開ボタンを押すように指示してください。 2. 戸開ボタンを押しても、ドアが開かない場合は、停止している階の次の階の行先階ボタンを押すように指示してください。 3. 1. 2. のいずれかでドアが開いたら、利用者に降りるように指示してください。
かご内への状況説明 [B]	かご内へ次の説明を行い、かご内の利用者を安心させてください。 1. 「かご内では窒息のおそれはありません。静かに落ち着いて救出をおまわってください」 2. 「ただいま適切な処置をしています。ドアなどこじ開けようとすると、機器が故障し救出が遅れる場合や思わぬケガをすることがありますので、絶対に止めてください。」 (注意) 利用者の状態・状況を確認し、適切なかご内へのアドバイスをお願いします。
かご内への状況確認 [C]	かご内の利用者に以下を確認してください。 1. 「ケガをした方や、身体の具合のわるい方はいらっしゃいませんか？」 2. 「かご内に何名の方がいらっしゃいますか？」
停電時間が短い場合のかご内への状況説明 [D]	1. かご内の利用者に停電が間もなく復旧する旨説明し、かご内で静かに待つように指示してください。 2. 停電が復旧したら、行先階ボタンをあらためて押しなおすように指示してください。もと通り運転できます。
停電時間が長い場合のかご内への状況説明 [E]	かご内の利用者に停電が長引くことを説明し、かご内で静かに待つように指示してください。

■作業手順 1…各階の乗場ドアを確認

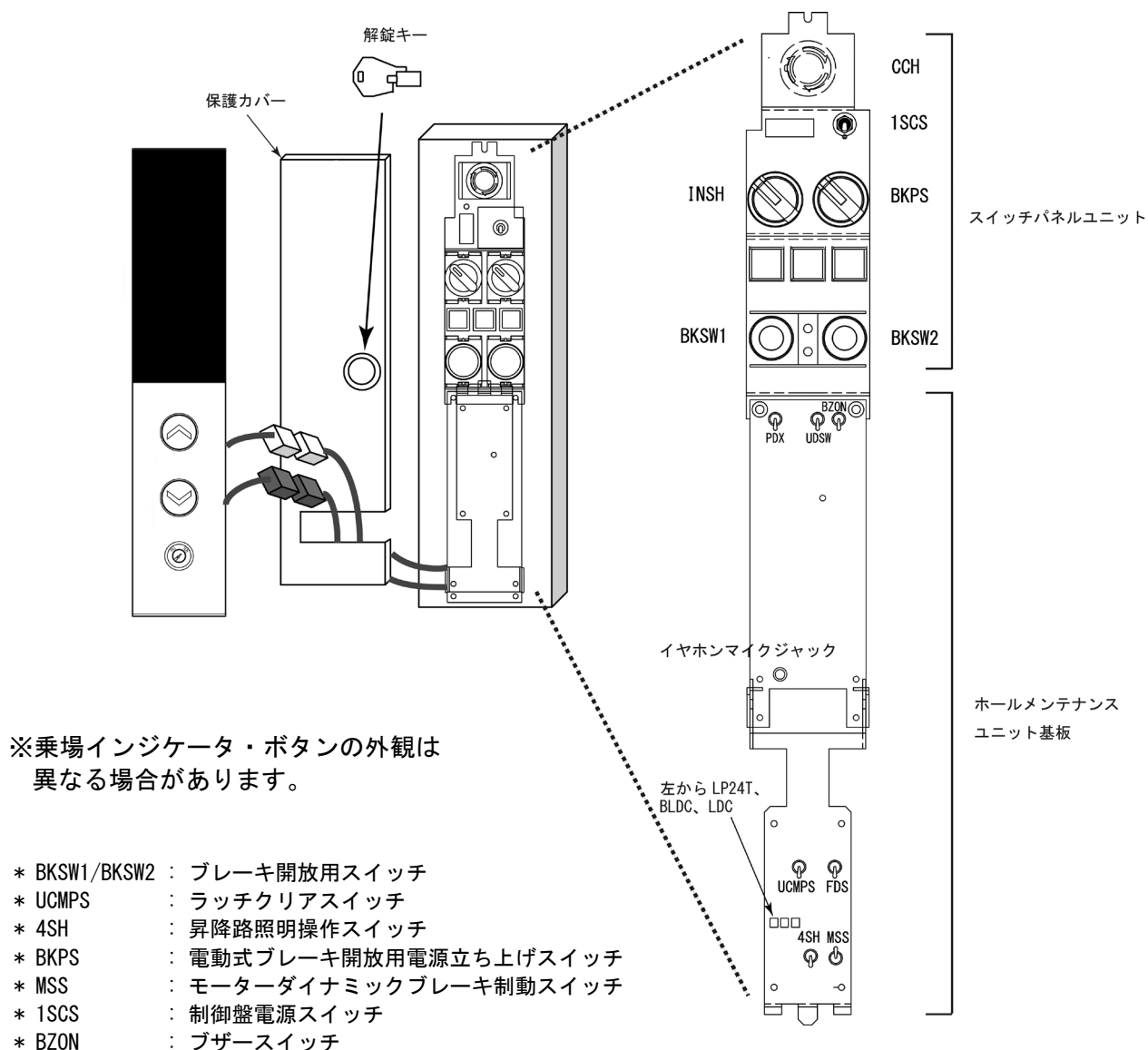
 危険	
 禁止	乗場ドアを開けたままにしないでください。 救出の際に利用者が昇降路内に転落して、重大な事故の原因となります。

- 1 すべての階の、乗場ドアが閉じていることを確認してください。
- 2 乗場ドアが開いていた場合は、手で必ず完全に閉じてください。

■作業手順 2…かご内への状況説明と確認



危険	
 指示	<p>停電時でも復電した場合の二次災害を防止するために、必ず 1S ブレーカーを「OFF」にしてください。</p> <p>復電時にかごが予期せぬ動きをして、重大な事故の原因となります。</p>

危険	
 禁止	<p>作業手順箇所以外の装置には触れないでください。</p> <p>感電により、けが・故障の原因となります。</p>



- 1 乗場インジケータ・ボタンのプレートを「6章 保守・点検用具・装置の使用方法」により開けます。
- 2 解錠キーにて保護カバーを外します。スイッチパネルユニット内 1SCS スイッチを「CUT」側にします。
- 3 プレートを開き、イヤホンマイクをイヤホンマイクジャックに接続し、かご内乗客と下記の連絡をとります。
 - ・これから救出する旨を伝えます。
 - ・外から合図があるまでそのまま待機してもらうよう伝えます。
 - ・かごドアが完全に閉まっているか確認します。
 - ・これからかごを動かすことを伝えます。
 - ・かごドア廻りに乗客が近づかないように併せて伝えてください。
- 4 かご内との連絡終了後は、イヤホンマイクをイヤホンマイクジャックから取外してください。

■作業手順 3…かごの停止位置を確認

 危険	
 指示	<p>乗場ドアを開ける際は慎重に行ってください。</p> <p>かごがない場合には昇降路内に転落するなど、重大な事故の原因となります。</p>

- 1 ホールメンテナンスユニット基板にある BZON スイッチを「BZ」にします。
- 2 ホールメンテナンスユニット基板にある 4SH スイッチを「ON」にします。
- 3 乗場ドアを手で 40～50mm 程度開き、閉じてこないよう確実に固定します。これは、昇降路の巻上機が実際に回転しているかを確認するためで、防犯窓付き乗場ドアの場合は必要ありません。（乗場ドアの解錠方法は、「6-2 乗場ドア解錠キーの使用方法」を参照ください。）
- 4 レベル判断…かごと乗場位置のレベル判断



BZON スイッチを「BZ」にした際にブザーが鳴れば、かごは救出可能な位置にいます。

ドアを開くときには、念のために必ず目視にてかごの位置を確認してください。ブザーが鳴ったときは、作業手順 5 にて救出を行ってください。

■作業手順 4…ブレーキ開放操作を行い、かごを最寄階まで移動します

- 1 スイッチパネルユニットの BKPS スイッチを「ON」にします。

LP24T の LED ランプが点灯します。
- 2 ホールメンテナンスユニット基板の MSS スイッチを「ON」にします。

 危険	
 指示	<p>ボタン操作はかごの動きを確認しながら断続的に行ってください。</p> <p>MSS スイッチを「OFF」にするとかごと釣合おもりの重量差により急加速し、事故の原因となります。</p> <p>MSS スイッチを「ON」にすることでダイナミックブレーキが動作し、ブレーキ開放時のかご移動速度は 5～20m/min 程度に抑制されます。</p> <p>万一、BKSW1, 2 のボタンから手を放してもかごの動きが止まらない場合は BKPS スイッチを「OFF」にすることでブレーキ電源が遮断されます。</p>

<p>お願い</p>	<p>ブレーキ開放は、制御装置内のバッテリーを電源として開放しております。 バッテリーの外観・腐食・液漏れなどを点検してください。</p> <p><u>バッテリーの確認方法</u></p> <p>スイッチパネルユニット内 1SCS スイッチを「CUT」にした後、BKPS スイッチを「ON」にします。このとき LP24T の LED ランプが点灯する事を確認してください。 性能が低下したバッテリーや、交換時期を過ぎたバッテリーは速やかに適正なものに交換してください。 そのまま使用すると、非常時のブレーキ開放、停電時自動着床装置の機能に支障を来す恐れがあります。</p>
------------	--

- 3** スwitchパネルユニットの BKS_{W1} と BKS_{W2} を同時に押すと LP24T の LED ランプが点灯、ブレーキが解放し、かごが動きだします。

押しボタンは、一度の操作でかごが 50~100mm 程度の移動となるよう、短く繰り返し操作してください。

⚠ 危険



指示

昇降路内を見ながらブレーキ操作する際は、安全な体勢で行うようにしてください。

かごがない場合には昇降路内に転落するなど、重大な事故の原因となります。

- 4** 乗場ドアを開いた隙間からロープの動きを見ながら、かごを最寄階まで移動させてください。

⚠ 危険



指示

乗場から離れる時は、利用者の安全を確保するために乗場ドアの固定状態を解除し、乗場ドアを閉じて、保護カバーを戻し、解錠キーで施錠してください。

乗場ドアが開いていると昇降路内に転落するなど、重大な事故の原因となります。

⚠ 注意



指示

おもり積込み時は、かごの位置を確認し、おもりを落下させないように行ってください。

おもりを高い位置から落下させると、けが・故障などの原因となります。

- 5 BKS_W1、BKS_W2 の押ボタンを操作してもかごが動き出さない場合は、かごと釣合おもりのバランス状態が考えられます。この様な時は、かご上にウエイトを載せてください。
(救出用のおもりはピットに置いてあります。ピットに入る時は4章～6章を参照してください。)
- 6 BZON スイッチが「BZ」の状態、かごが救出可能な位置に移動するとブザーが鳴ります。
この場合、作業手順5にて救出を行ってください。

■作業手順5…最寄階の乗場から救出する

- 1 ホールメンテナンスユニット基板のBZONスイッチを「NOR」にします。ブザーが鳴り止みます。
- 2 BKPS、4SHスイッチを「OFF」にします。MSSスイッチは「ON」のままにします。
- 3 乗場ドアの固定状態を解除し、乗場ドアを閉じます。
- 4 保護カバーを戻し、解錠キーにてロックします。
- 5 救出者は、最上階より順次乗場ドアより声をかけ、どの階に停止しているか確認します。
- 6 かごが停止している階を確認し、乗場ドア解錠キーにより、乗場ドアを少し開け(40～50mm程度)、かごがあることを確認します。
(乗場ドアの解錠方法は、「6-2 乗場ドア解錠キーの使用法」を参照ください。)
- 7 かごがあることを確認したら、乗場ドア解錠キーを取外し、乗場ドアを全開にして救出します。
- 8 救出後は、利用者が乗り込まないように、乗場ドアを完全に閉じてください。

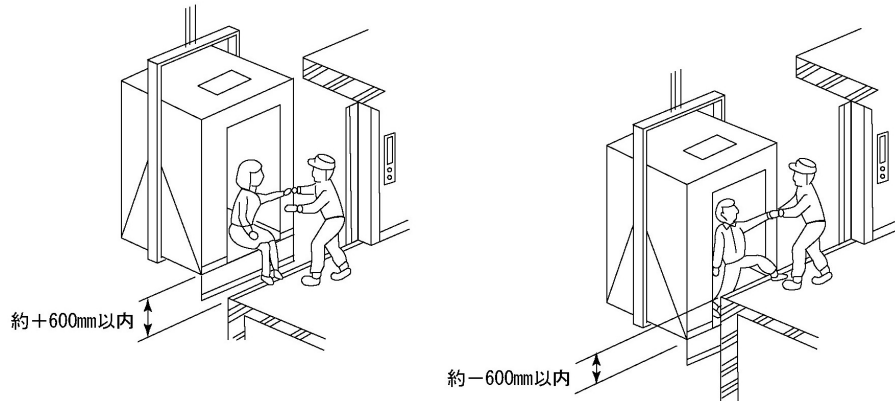
警告



指示

乗場ドアを開く時は、身体を安定させて、一度に全開しないでください。また、救出の際、かごと乗場床面に段差がある場合、細心の注意をしながら救出してください(下図)。段差が大きい(概ね±600mmを越える)場合は、再度かごと乗場の床合わせを行ってください。

かごがない場合には昇降路内に転落するなど、重大な事故の原因となります。



■作業手順 6…復帰作業の実施

- 1 乗場インジケータ・ボタンのプレートを開け、解錠キーにて保護カバーを外します。
- 2 スイッチパネルユニットの1SCSスイッチを「NOR」にします。
- 3 保護カバーを戻し、解錠キーにて施錠します。
- 4 乗場インジケータ・ボタンのプレートを復帰します。

11 交換部品

警告



禁止

エレベーターの部品は、経年劣化などにより交換が必要であり交換時期を超えて使い続けしないでください。

部品の破損、摩耗、劣化などにより故障や事故の原因となります。

エレベーターの部品は、使用状況や設置環境により交換の時期は異なります。
また、偶発故障や取扱い不良による交換が必要になる場合があります。

エレベーター主要機器など、昇降機部品の供給期間の目安はお引渡し後、17～20年程度ですが、部品によっては長期間供給できないもの、代替品で対応するもの、当初納入品と意匠が異なる場合などがありますので、ご了承願います。なお、必要に応じ弊社にお問い合わせ願います。

なお、交換部品情報は弊社ホームページ下記 URL に開示しています。
<https://www.toshiba-elevator.co.jp/>

12 油類一覧



警告



指示

油類は弊社指定品を使用してください。

異なった油類を使用すると故障や事故の原因となります。

エレベーターの各部品には下記油類を使用しています。

機器の給油状態を確認して適宜、給油してください。

■使用オイル

部位	潤滑油名称・品名（メーカー）
かごドア連動ロープ	下記、いずれかを使用する ・FBK オイル R0100（ENEOS） ・テレソ 100（エッソ） ・シェルモーリナ S2BA100（出光昭和シェル）
乗場ドア連動ロープ ドアクローザーロープ	
調速機（ガバナ）	
主策（ロープ）	ロープグリース ・HT-180E（豊国石油）
油入緩衝器	不要

■使用グリース

部位	グリース名称・品名（メーカー）
巻上機	不要
シーブ類	不要

13 参考文献

(注)書籍発行版は調査時点情報です。最新版を使用することを推奨します。

書籍名	発行元
昇降機等検査員講習テキスト	発行：一般財団法人 日本建築設備・昇降機センター
建築設備設計基準	監修：国土交通省大臣官房庁営繕部 発行：一般社団法人 公共建築協会
公共建築工事標準仕様書（機械設備工事編）	監修：国土交通省大臣官房庁営繕部 発行：一般社団法人 公共建築協会
昇降機遊戯施設 定期検査業務基準書	一般財団法人 日本建築設備・昇降機センター
昇降機技術基準の解説	編集：一般財団法人 日本建築設備・昇降機センター 一般社団法人 日本エレベーター協会
建築保全業務共通仕様書及び同解説	監修：国土交通省大臣官房官庁営繕部 編集・発行：一般財団法人 建築保全センター
日本産業規格 JIS A 4302 昇降機の検査標準	審議：日本産業標準調査会 発行：日本規格協会
昇降機現場作業安全心得	一般社団法人 日本エレベーター協会
エレベーターの地震に対する管理	一般社団法人 日本エレベーター協会
昇降機の保守と管理	一般社団法人 日本エレベーター協会

14 その他

■リサイクルへのご協力をお願い

このエレベーターには、資源有効利用促進法（通称リサイクル法）に該当する充電式電池を使用しています。使用済み電池はそのまま破棄せず、リサイクルにご協力をお願いします。

リチウム電池は一般の不燃ゴミとして廃棄しないでください。乾電池と同様に各自治体によって処理、処分の仕方が異なりますので、その指示に従ってください。なお、リチウム電池は、他の金属と接触すると発熱・破裂・発火する恐れがありますので、必ず両極（＋・－）を粘着性の絶縁テープなどで覆ってください。

該当する充電式電池を内蔵する装置及び部品には以下のマークを貼付けています。



Ni-Cd



Pb



Ni-MH



Li-ion

■最新エレベーター関連情報

下記 URL にて確認することができます。

<https://www.toshiba-elevator.co.jp/>

東芝エレベーター株式会社

<https://www.n-elekyo.or.jp/>

一般社団法人 日本エレベーター協会

<https://www.beec.or.jp/>

一般財団法人 日本建築設備・昇降機センター

15 日常点検のしかた

⚠️ 危険



指示

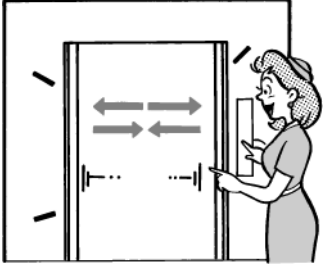
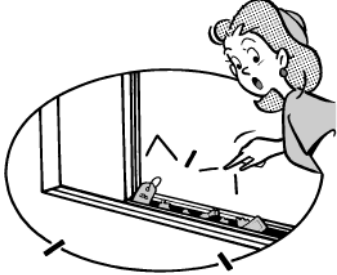


日常点検をしてください。

日常点検をしないと異常が発見できず、故障や事故の原因となります。

1日1回は、1往復の試運転を行うとともに、次の内容を点検してください。

もし、異常があるときは、保守サービス会社にご連絡ください。

点検箇所	点検内容	
運転状態	<ul style="list-style-type: none"> ・ 乗り心地に異常がないこと ・ 起動から停止までの間に、異常音・振動がないこと ・ かごと乗場の床面に異常な段差がないこと 	
かご操作盤	<ul style="list-style-type: none"> ・ ボタンなどに破損がないこと ・ 戸開閉ボタンが正常にはたらくこと ・ 位置灯や方向灯が正常に点灯すること ・ 文字表示が消えていないこと 	
天井灯 換気ファン	<ul style="list-style-type: none"> ・ 天井灯が切れたり、ちらついたりしていないこと (点灯直後は、多少暗く感じるがありますが、徐々に明るくなりますので、故障ではありません。) ・ 換気ファンに振動や異常音がないこと 	
インターホン	<ul style="list-style-type: none"> ・ 正常にはたらくこと (2人で通話テストを行い確認する) (操作方法は取扱説明書<運行管理編>参照) 	<p>通話テストを！</p>

点検箇所	点検内容	
ド ア	<ul style="list-style-type: none"> ・スムーズに開閉すること ・ドアが閉まりつつあるときに、機械式ドアセフティを押すとドアが開くこと 	
しきい	<ul style="list-style-type: none"> ・きずがないこと ・よごれていないこと ・溝に小石やごみなどが入っていないこと <p>●よごれていたり小石やごみなどが入っているときは、清掃してください。</p>	
乗場 インジケータ ボタン	<ul style="list-style-type: none"> ・位置灯や方向灯が正常に点灯すること ・ボタンなどに破損がないこと ・ボタンが正常にはたらくこと 	
注意喚起 ステッカー	<ul style="list-style-type: none"> ・破れていないこと ・はがれていないこと ・よごれていないこと 	

16 清掃のしかた

⚠ 注意



指示

しきいを清掃する前に、戸開放機能により、ドアを開放してください。

ドアを開放せずに清掃すると、ドアにはさまれる原因となります。

清掃箇所	清掃方法	
かが操作盤 乗場 インジケータ・ボタン	<ul style="list-style-type: none"> ・ 乾いた柔らかい布でふく (よごれが取れないときは、1%程度に薄めた中性洗剤を布に含ませてふいた後、乾いた布で水分をふき取る) 	
ドア かが内の側板 三方枠	<ul style="list-style-type: none"> ・ 乾いた柔らかい布でふく (よごれが取れないときは、1%程度に薄めた中性洗剤を布に含ませてふいた後、乾いた布で水分をふき取る) ● エッチング、つや消し仕上げ面があるときは、粉末洗剤を使用しないでください(表面を傷つけます)。 	
床タイル	<ul style="list-style-type: none"> ・ ちり・ほこり・どろ・よごれなどをほうきで取り除く(かが内の床は水を使っての洗い流しはしないでください。よごれが取れないときは、1%程度に薄めた中性洗剤を布に含ませてふいた後、乾いた布で水分をふき取る) ・ 床にかが床マットを敷いている場合は、外に出して清掃し、乾燥させてから再び敷く ● 昇降路内に、ごみや水などを落とさないでください。 	
しきい	<ul style="list-style-type: none"> ・ 戸開放機能によりドアを開放した後、溝にたまったごみ・小石・どろ・よごれなどをしきい溝清掃用具などで取り除く (よごれが取れないときは、1%程度に薄めた中性洗剤を布に含ませてふいた後、乾いた布で水分をふき取る) ● 昇降路内に、ごみや水などを落とさないでください。運転手付運転の場合は、運転手付運転により、ドアを開放してください。 	

お願い

水などの液体をかけないでください。故障の原因となります。

MEMO

建物名:

連絡先:

昼間 TEL

夜間 TEL
休日

東芝エレベータ株式会社

本社 神奈川県川崎市幸区堀川町72番地34
ホームページアドレス <https://www.toshiba-elevator.co.jp>

●この取扱説明書は2014年8月に発行で2023年6月に変更したものです。掲載内容は改良のために予告なしに変更することがあります。



●この取扱説明書は環境に配慮した植物油インキを使用しています。

GK-B070(7)-23.06 1000-23.06(TO)

©TOSHIBA ELEVATOR AND BUILDING SYSTEMS CORPORATION 2014-2023