

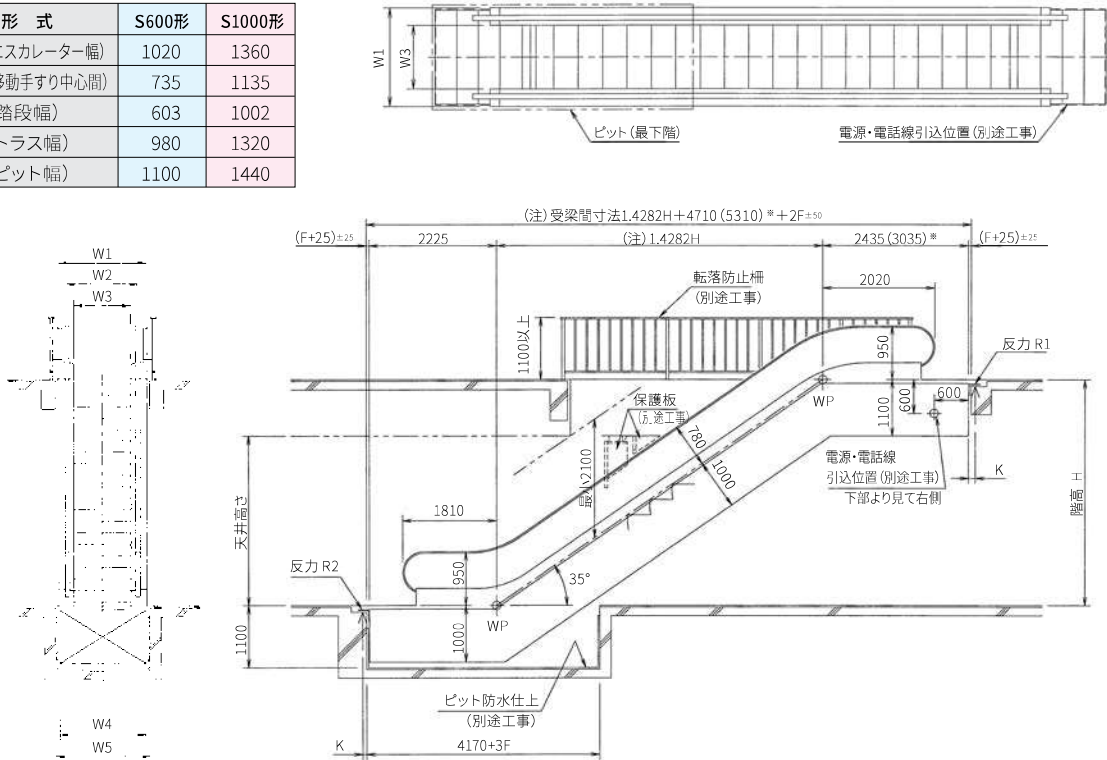
# 35°タイプ 据付図・寸法表

●寸法および据付図に関しては、エスカレーターの設計用層間変形角を1/40として記載しています。

寸法 (mm)

形式	S600形	S1000形
W1 (エスカレーター幅)	1020	1360
W2 (移動手すり中心間)	735	1135
W3 (階段幅)	603	1002
W4 (トラス幅)	980	1320
W5 (ピット幅)	1100	1440

単位mm



(注) 1.4282HのHの値は10mm単位で切り上げてください。  
 ※ S1000形の寸法となります。( )内はS600形の寸法となります。

反力 (N)

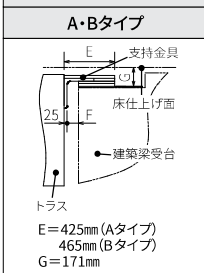
形式	S600形	S1000形
階高 (mm)	H ≤ 6000	H ≤ 6000
支持点数	2	2
R1	5.65H+45800	6.61H+48300
R2	5.65H+34500	6.61H+40500

(注) 1. 受梁間寸法が14000mmを超える場合は中間支持梁が必要となります。  
 2. 上記反力には、エスカレーター1台あたり15000Nの外装重量を含みます。

寸法 (mm)

階高 (H)	F	トラス支持部構造	K
1500~5200	95	Aタイプ	275
5201~5600	100	Bタイプ	300
5601~6000	105	Bタイプ	300

トラス支持部構造



## 動力用電源設備

公称幅	階高 (mm) ( )内は35°タイプの階高です。	電動機容量 (kW)	電源設備容量 (kVA)	電源電圧 (V)	電源側 NFB 定格電流 (A)	動力線サイズ						接地線 最小サイズ (mm <sup>2</sup> )
						5.5mm <sup>2</sup>	8mm <sup>2</sup>	14mm <sup>2</sup>	22mm <sup>2</sup>	38mm <sup>2</sup>	60mm <sup>2</sup>	
S600形	1500-4800 (1500-4807)	3.7	6.1	200/400	40/20	35/134	55/208	95/358	146/-	242/-	361/-	3.5/2
	4801-6500 (4808-6000)	5.5	8.5		50/40	26/101	41/157	71/271	109/415	182/-	272/-	3.5/3.5
S1000形	1500-4700 (1500-4704)	5.5	8.5	200/400	50/40	26/101	41/157	71/271	109/415	182/-	272/-	3.5/3.5
	4701-6500 (4705-6000)	7.5	11		60/40	18/71	29/110	50/190	77/292	128/485	191/-	5.5/3.5

(注) 1. 屋内、インバーター制御、60Hzの場合で、エスカレーター1台あたりの数値を示しています。 2. 動力線は銅CV線の場合を示します。 3. 柱上トラスから直接電源を引込む場合は、弊社までご相談ください。