

省スペース形エスカレーター

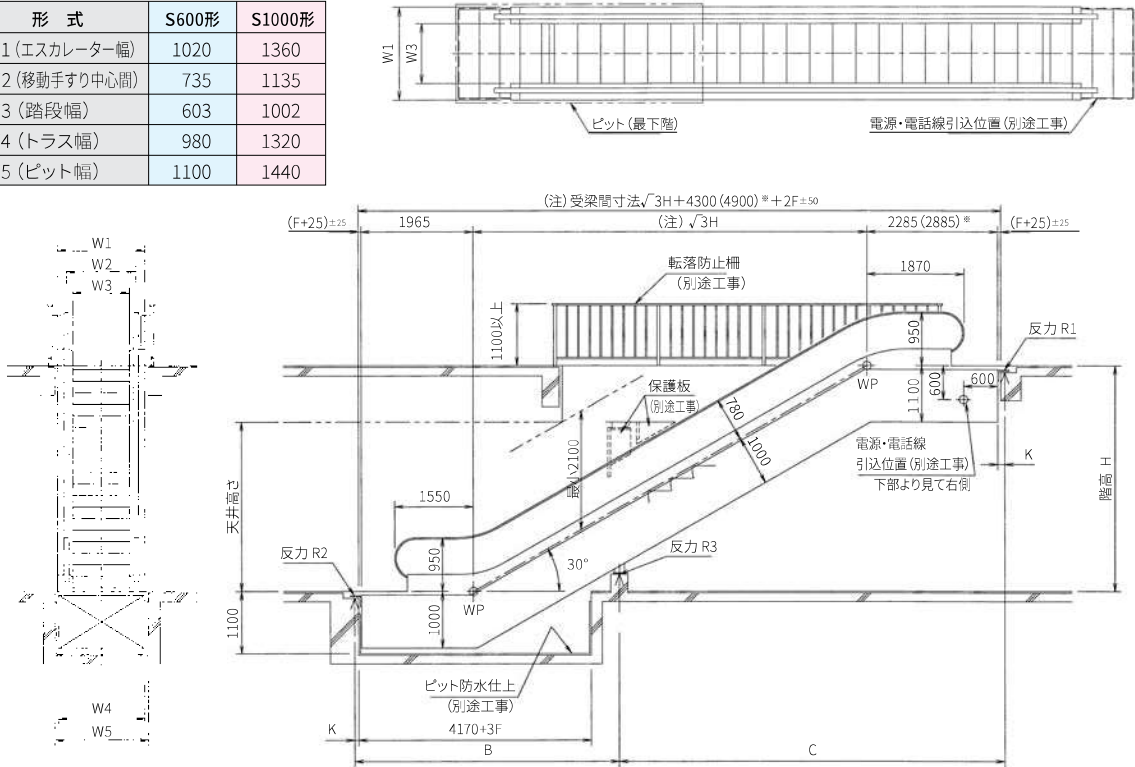
30°タイプ 据付図・寸法表

●寸法および据付図に関しては、エスカレーターの設計用層間変形角を1/40として記載しています。

寸法 (mm)

形式	S600形	S1000形
W1 (エスカレーター幅)	1020	1360
W2 (移動手すり中間)	735	1135
W3 (踏段幅)	603	1002
W4 (トラス幅)	980	1320
W5 (ピット幅)	1100	1440

単位mm



(注) $\sqrt{3}H$ のHの値は10mm単位で切り上げてください。
 ※ S1000形の寸法となります。()内はS600形の寸法となります。

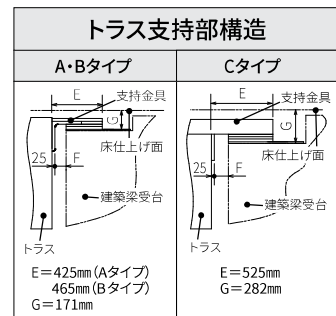
反力 (N)

形式	S600形		S1000形	
	H ≤ 6000	6000 < H ≤ 6500	H ≤ 6000	6000 < H ≤ 6500
階高 (mm)	H ≤ 6000	6000 < H ≤ 6500	H ≤ 6000	6000 < H ≤ 6500
支持点数	2	3	2	3
R1	6.44H+36500	3.75C+18400	7.54H+41000	4.39C+20500
R2	6.44H+32350	3.75B+12350	7.54H+36850	4.39B+14050
R3	-	3.75(B+C)+14250	-	4.39(B+C)+15200

(注) 1. 受梁間寸法が1480mmまたは階高が6000mmを超える場合は中間支持梁が必要となります。
 2. 上記反力には、エスカレーター1台あたり15000Nの外装重量を含みます。
 3. 階高が6500mmを超える場合は弊社までお問い合わせください。

寸法 (mm)

階高 (H)	F	トラス支持部構造	K
1500~5200	95	Aタイプ	275
5201~5600	100	Bタイプ	300
5601~6000	105	Bタイプ	300
6001~6400	110	Cタイプ	335
6401~6500	115	Cタイプ	335



(注) 適用される仕様によっては、本体上部トラスの延長が必要になる場合があります。

省スペース形エスカレーターの注意事項

隣接する壁や柱等がある場合、エスカレーター幅が延長となりますのでご注意ください。
 具体的には、外デッキを延長して対応します。

S1000形		
エスカレーター幅 W1 (mm)		外デッキ延長寸法 A (mm)
片側に設置の場合	両側に設置の場合	
1370	1380	10

手すりベルトと壁面(または柱表面)との間に手をはさまれるのを防止するため、80mm以上隙間を確保する必要があります。

