

管理番号	検査項目	掲載日
9-D-2	戸開走行保護装置（UCMP）の検査基準	2026-6-1

目次

No	巻上機・油圧型式	ページ	改訂
1	巻上機型式（TML06 シリーズ、TML10 シリーズ）	P2	
2	巻上機型式（MX06 シリーズ、MX10 シリーズ、MX20 シリーズ）	P5	
3	巻上機型式（SSE-250 シリーズ）	P10	
4	巻上機型式（TMH30D、TMH40B）	P14	
5	巻上機型式（TM40F、TMH40S）	P17	
6	巻上機型式（TM40S、TM55D、TM70 シリーズ、TM150 シリーズ）	P21	
7	巻上機型式（CRL3045、CRL2090）	P24	
8	巻上機型式（CRL2140）	P30	
9	巻上機型式（SHR-900、SHR-2000B、SHR-4000B、SHR-6000B）	P32	
10	電磁式逆止弁型式（EL1-50、EL1-65）	P43	
11	巻上機型式（CRL3220、CRL3160、CRL3340）	P50	
12	巻上機型式（TMLG06A、TMLG10A、TMLGS06A、TMLGS10A）	P56	
13	巻上機型式（TMLR08E、TMLR11E）	P60	
14	巻上機型式（TMH30E、TMH40C）	P62	
15	油圧式エレベーター制御盤型式（CH92）	P65	
16	巻上機型式（TMLG14B、TMLG20B、TMLG20C）	P68	
17	巻上機型式（WIN5000-A、WIN3000-A）	P73	
18	巻上機型式（TMLGL06A、TMLGL10A）	P82	
19	巻上機型式（PM13T、PM15T、CRM4100）	P86	
20	巻上機型式（TM30D）	P91	
21	巻上機型式（PKUMZY5002）	P93	○

管理番号	検査項目	掲載日
9-D-2	戸開走行保護装置（UCMP）の検査基準	2026-6-1

1. 巻上機型式（TML06シリーズ、TML10シリーズ）

巻上機型式	大臣認定型名	大臣認定番号	
TML06シリーズ	TML06JW-TMB06JW	ENNNUN-0110	主回路用接触器交換時 ENNNUN-2171
	TML06JW-TMB06JW-3	ENNNUN-2171	—
TML10シリーズ	TML10JW-TMB10JW	ENNNUN-0111	主回路用接触器交換時 ENNNUN-2172
	TML10JW-TMB10JW-3	ENNNUN-2172	—

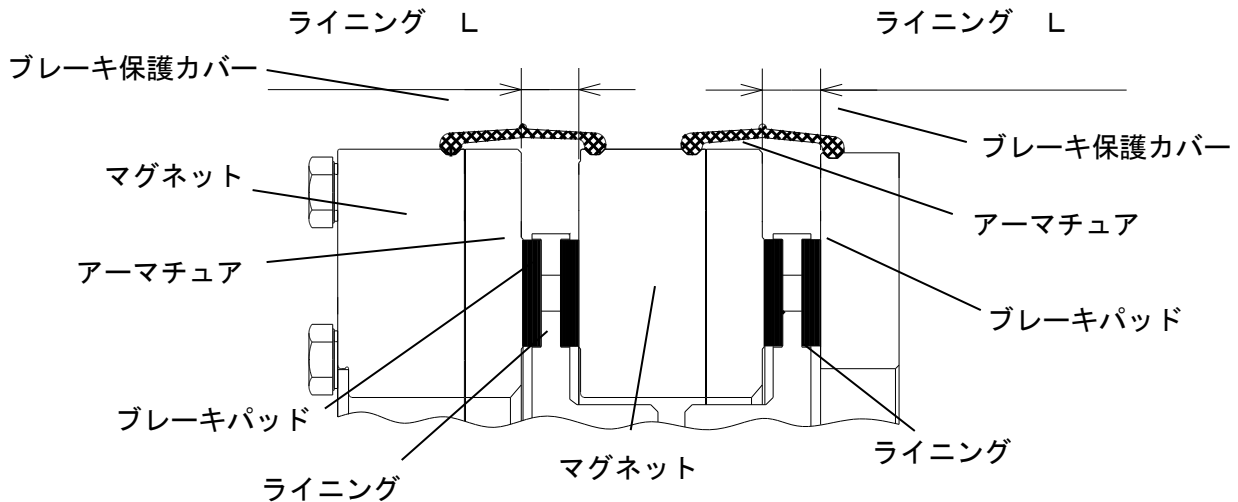
尚、TML06J1、TML06JT1A など型式の展開を TML06 シリーズと総称します。

TML10 シリーズについても同様です。

主回路用接触器交換時とは、接触器改廃により GMC-40 から SC-N2 に交換時のこと。

大臣認定番号変遷

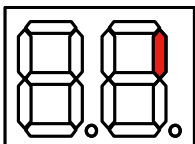
巻上機型式	大臣認定番号（旧）		大臣認定番号（新）
TML06シリーズ	ENNNUN-0628（2018/2/9 認定取消）	→	ENNNUN-2171
TML10シリーズ	ENNNUN-0629（2018/2/9 認定取消）	→	ENNNUN-2172



ブレーキ概略図（ダブルブレーキ）

大臣認定番号 ENNNUN-2171、ENNNUN-2172 速度監視装置確認検査方法（検査結果表（七）項）

- ① PUMオンボードモードでアドレス OF-C4 をセットする
- ② 点検運転でかごを走行し 7 セグ表示の BIT1 が点灯することを確認する



管理番号	検査項目	掲載日
9-D-2	戸開走行保護装置（UCMP）の検査基準	2026-6-1

判定基準大臣認定番号 ENNNUN-0110、0111 に適用

	検査事項	検査方法	判定基準	測定値・確認記録	
戸開走行保護装置	(一) 巻上機	油排出口への流出の状況	目視にて確認する	油の流出があること	—
	(二) ブレーキ	ダブルブレーキのパッド厚の状況 (ブレーキに主、補助の区別はない)	作動時のライニング L 寸法を確認する	初期(15.5mm) 要重点点検(15.1mm未満)【*1】 要是正(15mm未満)	モータ側 mm パルジエネ側 mm
		制動力の状況	かごが無積載定格速度上昇時にブレーキ動作時の制動距離を測定する	制動距離が規定値を超えていること □45m/min 490mm以下 □60m/min 740mm以下 □90m/min 1450mm以下 □105m/min 1850mm以下	制動距離 mm
		年次変化量	前年測定値 制動距離 mm	(今回測定値－前年測定値)が規定値を超えていること □45m/min ±250mm以内 □60m/min ±400mm以内 □90m/min ±750mm以内 □105m/min ±950mm以内	変化量 mm
	(三) ブレーキパッドの動作感知装置	ブレーキスイッチの動作状況	通常運転で上昇下降させてエレベーターが正常に動くことを確認する	ブレーキスイッチに関するエラーが出る	—
	(四) 特定距離感知装置	UCMPの動作位置の状況	HMUのUCMPSをNOR側にして、点検運転でかごを指定位置に移動させ、戸開させた時の動作を確認する	①レベル±120mm程度で戸開時HMUの7セグが【FD】と表示しないこと(CCがオフしない)	—
				②レベル±90mm程度で戸開時HMUの7セグが【FD】と表示すること(CCがオフする)	—
	(五) 安全制御プログラム	安全制御プログラムが搭載されたプリント基板型式の状況	安全制御プログラムは大臣認定を受けたもの同一であることを確認する	基板型式が(UCE1-558C*)でないこと (*は文字が入るが、確認は558Cまでで良い)	—
		ドアゾーン外での動作の状況	特定距離感知装置の検査①と同様	特定距離感知装置の検査①で実施の判定による	—
	(六) エブロン	取付けの状況	目視及び触診にて確認する	取付けが堅固でないこと 過度の変形、損傷があること	—
長さの確認		かご敷居上面からエブロン垂直部下端までの長さが規定値以上であることを確認する	□標準タイプ: 規定値750mm未満であること □非標準タイプ: エブロンに貼られたステッカーに記載の長さ未満であること	長さ mm	
(七) 寿命到達の処置	電動機動力遮断用電磁接触器の稼働年数の確認	電磁接触器デバイスMC≪AMC1≫の稼働年数を確認する	15年を超えて使用されていること 推奨交換基準10年(稼働年数)に達したら交換を計画のこと【*2】	年	
	ブレーキ動力遮断用電磁接触器の起動回数の確認	電磁接触器デバイスBK≪1BK≫、デバイスBKX≪1BKX≫の起動回数(エレベーター起動回数)を確認する	300万回を超えて使用されていること 推奨交換基準200万回(起動回数)に達したら交換を計画のこと【*2】【*3】	万回	
	安全回路遮断用リレーの稼働年数の確認	リレー≪CMRY1、CMRY2、CC、(CMRY3、CMRY4)≫の稼働年数を確認する	15年を超えて使用されていること 推奨交換基準10年(稼働年数)に達したら交換を計画のこと【*2】	年	

【*1】判定が「要重点点検」の場合は検査結果欄は「指摘なし」として、告示の検査結果表の1. 機械室(14)ブレーキの項目を「要重点点検」と判定してください。

【*2】寿命判定の年数・起動回数の記録は、1年未満・1万回未満を切り上げて表記してください。起動回数が1万回を超えるまでは、小数第二位まで表記してください。

【*3】起動回数の確認方法は、別紙9-D-3「ブレーキ動力遮断用電磁接触器交換基準データ確認手順」に記載。

≪昇降機ごとに検査事項等を記載した書面に判定結果を記入して、検査告示第283号の「検査結果表」に添付してください。≫

追記: 前年測定値の制動距離が判らない場合は、初期値または使用開始から今回検査の間に確認されている、値からの変化量で判定してください。同項目の右側欄外に参考値として、前回測定の日月と制動距離を記録してください。初期値や前回測定の制動距離が判らない場合は「要是正」と判定して下さい。

管理番号	検査項目	掲載日
9-D-2	戸開走行保護装置（UCMP）の検査基準	2026-6-1

判定基準大臣認定番号 ENNUN-2171、2172 に適用

	検査事項	検査方法	判定基準	測定値・確認記録	
戸開走行保護装置	(一) 巻上機	油排出口への流出の状況	目視にて確認する	油の流出があること	—
		油漏れの状況	グリース排出場所への油の流出を目視にて確認する	油漏れによる油付着があること	—
	(二) ブレーキ	ダブルブレーキのパッド厚の状況 (ブレーキに主、補助の区別はない)	作動時のライニング L 寸法を確認する	初期(15.5mm) 要重点点検(15.1mm未満)【*1】 要是正(15mm未満)	モータ側 mm バルジェネ側 mm
		制動力の状況	かごが無積載定格速度上昇時にブレーキ動作時の制動距離を測定する	制動距離が規定値を超えていること □45m/min 490mm以下 □60m/min 740mm以下 □90m/min 1450mm以下 □105m/min 1850mm以下	制動距離 mm
		年次変化量	前年測定値 制動距離 mm	(今回測定値-前年測定値)が規定値を超えていること □45m/min ±250mm以内 □60m/min ±400mm以内 □90m/min ±750mm以内 □105m/min ±950mm以内	変化量 mm
	(三) ブレーキパッドの動作感知装置	ブレーキスイッチの動作状況	通常運転で上昇下降させてエレベーターが正常に動くことを確認する	ブレーキスイッチに関するエラーが出る	—
		外観の状況	目視にて確認する	外形的な汚損、破損等の異常があること	—
		取付の状況	触診又は目視にて確認する	取付部に緩みがあること	—
	(四) 特定距離感知装置	UCMPの動作位置の状況	HMUのUCMPSをNOR側にして、点検運転でかごを指定位置に移動させ、戸開させた時の動作を確認する	①レベル±120mm程度で戸開時HMUの7セグが【FD】と表示しないこと(CCがオフしない)	—
				②レベル±90mm程度で戸開時HMUの7セグが【FD】と表示すること(CCがオフする)	—
(五) 安全制御プログラム	安全制御プログラムが搭載されたプリント基板型式の状況	安全制御プログラムは大臣認定を受けたものと同一であることを確認する	基板型式が(UCE1-558C*)でないこと (*は文字が入るが、確認は558Cまでで良い)	—	
	ドアゾーン外での動作の状況	特定距離感知装置の検査①と同様	特定距離感知装置の検査①で実施の判定による	—	
(六) エブロン	取付けの状況	目視及び触診にて確認する	取付けが堅固でないこと 過度の変形、損傷があること	—	
	長さの確認	かご敷居上面からエブロン垂直部下端までの長さが規定値以上であることを確認する	規定値600mm未満であること	長さ mm	
(七) 速度監視装置	動作速度を測定する	規定の速度7.5m/minを検出することを確認する	点検運転を行い走行時に7セグ表示が点灯しないこと	—	

【*1】判定が「要重点点検」の場合は検査結果欄は「指摘なし」として、告示の検査結果表の1. 機械室(14)ブレーキの項目を「要重点点検」と判定してください。

《昇降機ごとに検査事項等を記載した書面に判定結果を記入して、検査告示第283号の「検査結果表」に添付してください。》

追記：前年測定値の制動距離が判らない場合は、初期値または使用開始から今回検査の間に確認されている、値からの変化量で判定してください。同項目の右側欄外に参考値として、前回測定の日と制動距離を記録してください。初期値や前回測定の日と制動距離が判らない場合は「要是正」と判定して下さい。

管理番号	検査項目	掲載日
9-D-2	戸開走行保護装置（UCMP）の検査基準	2026-6-1

2. 巻上機型式（MX06 シリーズ、MX10 シリーズ、MX20 シリーズ）

巻上機型式	大臣認定型名	大臣認定番号	
MX06 シリーズ	MX06-MXB06	ENNNUN-0211	主回路用接触交換時 ENNNUN-2230
	MX06-MXB06-2	ENNNUN-0360	
	MX06-MXB06-3	ENNNUN-2233	—
MX10 シリーズ	MX10-MXB10	ENNNUN-0212	主回路用接触交換時 ENNNUN-2231
	MX10-MXB10-2	ENNNUN-0361	
	MX10-MXB10-3	ENNNUN-2234	—
MX20 シリーズ	MX20-MXB20	ENNNUN-0213	主回路用接触交換時 ENNNUN-2232
	MX20-MXB20-2	ENNNUN-0359	
	MX20-MXB20-3	ENNNUN-2235	—

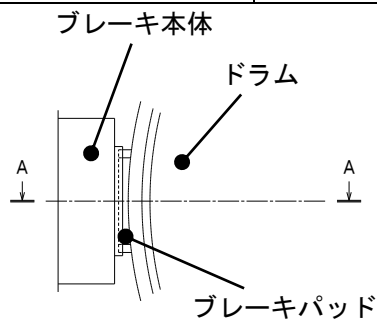
尚、MX06AJ1、MX06AJ2 など型式の展開を MX06 シリーズ と総称します。

他の型式についても同様です。

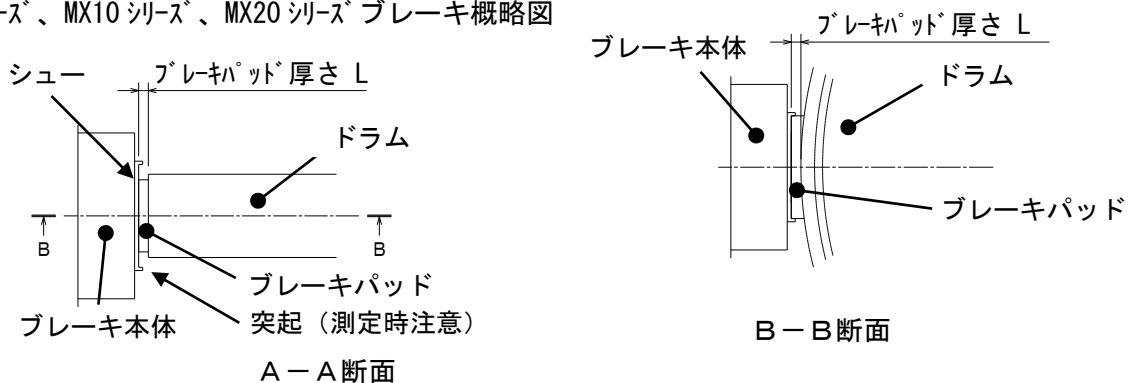
主回路用接触器交換時とは、接触器改廃により GMC-40 から SC-N2 に交換時のこと。

大臣認定番号変遷

巻上機型式	大臣認定番号（旧）		大臣認定番号（新）
MX06 シリーズ	ENNNUN-1282（2018/2/9 認定取消）	→	ENNNUN-2233
MX10 シリーズ	ENNNUN-1283（2018/2/9 認定取消）	→	ENNNUN-2234
MX20 シリーズ	ENNNUN-1284（2018/2/9 認定取消）	→	ENNNUN-2235



MX06 シリーズ、MX10 シリーズ、MX20 シリーズ ブレーキ概略図

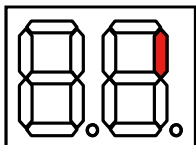


管理番号	検査項目	掲載日
9-D-2	戸開走行保護装置（UCMP）の検査基準	2026-6-1

大臣認定番号 ENNNUN-2230、ENNNUN-2231、ENNNUN-2232、ENNNUN-2233、ENNNUN-2234、ENNNUN-2235

速度監視装置確認検査方法（検査結果表（七）項）

- ① PUMオンボードモードでアドレス OF-C4 をセットする
- ② 点検運転でかごを走行し 7セグ表示の BIT1 が点灯することを確認する



管理番号	検査項目	掲載日
9-D-2	戸開走行保護装置（UCMP）の検査基準	2026-6-1

判定基準大臣認定番号 ENNUN-0211、0212、0213 に適用

	検査事項	検査方法	判定基準	測定値・確認記録	
戸開走行保護装置	(一) 巻上機	主ブレーキ制動面への油付着の状況	触診又は目視にて確認する	制動力又は保持力に影響を与えるおそれがある油の付着があること	—
	(二) ブレーキ	ダブルブレーキのパッド厚の状況 (ブレーキに主、補助の区別はない)	ブレーキパッドの厚みを確認する	初期(5mm) 要重点点検(3.5mm以下)【*1】 要是正(3mm以下)	右側 mm 左側 mm
		制動力の状況	かごが無積載定格速度上昇時にブレーキ動作時の制動距離を測定する	制動距離が規定値を超えていること MX06、MX10 □30m/min 230mm以下 □45m/min 420mm以下 □60m/min 650mm以下 □90m/min 1170mm以下 □105m/min 1500mm以下 MX20 □30m/min 420mm以下 □45m/min 670mm以下 □60m/min 980mm以下 □90m/min 1740mm以下 □105m/min 2210mm以下	制動距離 mm
		年次変化量	前年測定値 制動距離 mm	(今回測定値-前年測定値)が規定値を超えていること MX06、MX10 □30m/min ±150mm以内 □45m/min ±250mm以内 □60m/min ±350mm以内 □90m/min ±600mm以内 □105m/min ±750mm以内 MX20 □30m/min ±250mm以内 □45m/min ±350mm以内 □60m/min ±500mm以内 □90m/min ±900mm以内 □105m/min ±1150mm以内	変化量 mm
	(三) ブレーキパッドの動作感知装置	ブレーキスイッチの動作状況	通常運転で上昇下降させてエレベーターが正常に動くことを確認する	ブレーキスイッチに関するエラーが出ること	—
	(四) 特定距離感知装置	UCMPの動作位置の状況	HMUのUCMPSをNOR側にして、点検運転でかごを指定位置に移動させ、戸開させた時の動作を確認する	①レベル±120mm程度で戸開時HMUの7セグが【FD】と表示しないこと(CCがオフしない) ②レベル±90mm程度で戸開時HMUの7セグが【FD】と表示すること(CCがオフする)	— —
	(五) 安全制御プログラム	安全制御プログラムが搭載されたプリント基板型式の状況	安全制御プログラムは大臣認定を受けたもの同一であることを確認する	基板型式が(UCE1-558C*)でないこと (*は文字が入るが、確認は558Cまでで良い)	—
ドアゾーン外での動作の状況		特定距離感知装置の検査①と同様	特定距離感知装置の検査①で実施の判定による	—	
(六) エプロン	取付けの状況	目視及び触診にて確認する	取付けが堅固でないこと 過度の変形、損傷があること	—	
	長さの確認	かご敷居上面からエプロン垂直部下端までの長さが規定値以上であることを確認する	□標準タイプ: 規定値750mm未満であること □駅舎用: 規定値606mm未満であること □非標準タイプ: エプロンに貼られたステッカーに記載の長さ未満であること	長さ mm	
(七) 寿命到達の処置	電動機動力遮断用電磁接触器の稼働年数の確認	電磁接触器デバイスMC<<AMC1>>の稼働年数を確認する	15年を超えて使用されていること 推奨交換基準10年(稼働年数)に達したら交換を計画のこと【*2】	年	
	ブレーキ動力遮断用電磁接触器の起動回数の確認	電磁接触器デバイスBK<<1BK>>、デバイスBKX<<1BKX>>の起動回数(エレベーター起動回数)を確認する	300万回を超えて使用されていること 推奨交換基準200万回(起動回数)に達したら交換を計画のこと【*2】【*3】	万回	
	安全回路遮断用リレーの稼働年数の確認	リレー<<CMRY1、CMRY2、CC、(CMRY3、CMRY4)>>の稼働年数を確認する	15年を超えて使用されていること 推奨交換基準10年(稼働年数)に達したら交換を計画のこと【*2】	年	

【*1】判定が「要重点点検」の場合は検査結果欄は「指摘なし」として、告示の検査結果表の1. 機械室(14)ブレーキの項目を「要重点点検」と判定してください。

【*2】寿命判定の年数・起動回数の記録は、1年未満・1万回未満を切り上げて表記してください。起動回数が1万回を超えるまでは、小数第二位まで表記してください。

【*3】起動回数の確認方法は、別紙9-D-3「ブレーキ動力遮断用電磁接触器交換基準データ確認手順」に記載。

◀昇降機ごとに検査事項等を記載した書面に判定結果を記入して、検査告示第283号の「検査結果表」に添付してください。▶

追記: 前年測定値の制動距離が判らない場合は、初期値または使用開始から今回検査の間に確認されている、値からの変化量で判定してください。同項目の右側欄外に参考値として、前回測定の日月と制動距離を記録してください。初期値や前回測定の日月と制動距離が判らない場合は「要是正」と判定して下さい。

管理番号	検査項目	掲載日
9-D-2	戸開走行保護装置（UCMP）の検査基準	2026-6-1

判定基準大臣認定番号 ENNUN-0359、0360、0361 に適用

	検査事項	検査方法	判定基準	測定値・確認記録	
戸開走行保護装置	(一) 巻上機	主ブレーキ制動面への油付着の状況	触診又は目視にて確認する	制動力又は保持力に影響を与えるおそれがある油の付着があること	—
	(二) ブレーキ	ダブルブレーキのパッド厚の状況 (ブレーキに主、補助の区別はない)	ブレーキパッドの厚みを確認する	初期(5mm) 要重点点検(3.5mm以下)【*1】 要是正(3mm以下)	右側 mm 左側 mm
		制動力の状況	かごが無積載定格速度上昇時にブレーキ動作時の制動距離を測定する	制動距離が規定値を超えていること MX06、MX10 □30m/min 230mm以下 □45m/min 420mm以下 □60m/min 650mm以下 □90m/min 1170mm以下 □105m/min 1500mm以下 MX20 □30m/min 420mm以下 □45m/min 670mm以下 □60m/min 980mm以下 □90m/min 1740mm以下 □105m/min 2210mm以下	制動距離 mm
		年次変化量	前年測定値 制動距離 mm	(今回測定値－前年測定値)が規定値を超えていること MX06、MX10 □30m/min ±150mm以内 □45m/min ±250mm以内 □60m/min ±350mm以内 □90m/min ±600mm以内 □105m/min ±750mm以内 MX20 □30m/min ±250mm以内 □45m/min ±350mm以内 □60m/min ±500mm以内 □90m/min ±900mm以内 □105m/min ±1150mm以内	変化量 mm
	(三) ブレーキパッドの動作感知装置	ブレーキスイッチの動作状況	通常運転で上昇下降させてエレベーターが正常に動くことを確認する	ブレーキスイッチに関するエラーが出る	—
	(四) 特定距離感知装置	UCMPの動作位置の状況	HMUのUCMPsをNOR側にして、点検運転でかごを指定位置に移動させ、戸開させた時の動作を確認する	①レベル±120mm程度で戸開時HMUの7セグが【FD】と表示しないこと(CCがオフしない) ②レベル±90mm程度で戸開時HMUの7セグが【FD】と表示すること(CCがオフする)	— —
	(五) 安全制御プログラム	安全制御プログラムが搭載されたプリント基板型式の状況	安全制御プログラムは大臣認定を受けたものと同一であることを確認する	基板型式が(UCE1-558C*)でないこと(*は文字が入るが、確認は558Cまでで良い)	—
ドアゾーン外での動作の状況		特定距離感知装置の検査①と同様	特定距離感知装置の検査①で実施の判定による	—	
(六) エブロン	取付けの状況	目視及び触診にて確認する	取付けが堅固でないこと 過度の変形、損傷があること	—	
	長さの確認	かご敷居上面からエブロン垂直部下端までの長さが規定値以上であることを確認する	規定値750mm未満であること	長さ mm	
(七) 寿命到達の処置	電動機動力遮断用電磁接触器の稼動年数の確認	電磁接触器デバイスMC≪AMC1≫の稼動年数を確認する	15年を超えて使用されていること 推奨交換基準10年(稼動年数)に達したら交換を計画のこと【*2】	年	
	ブレーキ動力遮断用電磁接触器の起動回数の確認	電磁接触器デバイスBK≪1BK≫、デバイスBKX≪1BKX≫の起動回数(エレベーター起動回数)を確認する	300万回を超えて使用されていること 推奨交換基準200万回(起動回数)に達したら交換を計画のこと【*2】【*3】	万回	
	安全回路遮断用リレーの稼動年数の確認	リレー≪CMRY1、CMRY2、CC、(CMRY3、CMRY4)≫の稼動年数を確認する	15年を超えて使用されていること 推奨交換基準10年(稼動年数)に達したら交換を計画のこと【*2】	年	

【*1】判定が「要重点点検」の場合は検査結果欄は「指摘なし」として、告示の検査結果表の1. 機械室(14)ブレーキの項目を「要重点点検」と判定してください。
 【*2】寿命判定の年数・起動回数の記録は、1年未満・1万回未満を切り上げて表記してください。起動回数が1万回を超えるまでは、小数第二位まで表記してください。
 【*3】起動回数の確認方法は、別紙9-D-3「ブレーキ動力遮断用電磁接触器交換基準データ確認手順」に記載。
 ≪昇降機ごとに検査事項等を記載した書面に判定結果を記入して、検査告示第283号の「検査結果表」に添付してください。≫
 追記：前年測定値の制動距離が判らない場合は、初期値または使用開始から今回検査の間に確認されている、値からの変化量で判定してください。同項目の右側欄外に参考値として、前回測定の年月と制動距離を記録してください。初期値や前回測定の制動距離が判らない場合は「要是正」と判定して下さい。

管理番号	検査項目	掲載日
9-D-2	戸開走行保護装置（UCMP）の検査基準	2026-6-1

判定基準大臣認定番号 ENNNUN-2230、2231、2232、2233、2234、2235 に適用

		検査事項	検査方法	判定基準	測定値・確認記録	
戸開走行保護装置	(一)	巻上機	油排出口への流出の状況	目視にて確認する	油の流出があること	—
			油漏れの状況	グリース排出場所への油の流出を目視にて確認する	油漏れによる油付着があること	—
	(二)	ブレーキ	ダブルブレーキのパッド厚の状況 (ブレーキに主、補助の区別はない)	ブレーキパッドの厚みを確認する	初期(5mm) 要重点点検(3.5mm以下)【*1】 要是正(3mm以下)	右側 mm 左側 mm
			制動力の状況	かごが無積載定格速度上昇時にブレーキ動作時の制動距離を測定する	制動距離が規定値を超えていること MX06、MX10 □30m/min 230mm以下 □45m/min 420mm以下 □60m/min 650mm以下 □90m/min 1170mm以下 □105m/min 1500mm以下 MX20 □30m/min 420mm以下 □45m/min 670mm以下 □60m/min 980mm以下 □90m/min 1740mm以下 □105m/min 2210mm以下	制動距離 mm
			年次変化量		(今回測定値－前年測定値)が規定値を超えていること MX06、MX10 □30m/min ±150mm以内 □45m/min ±250mm以内 □60m/min ±350mm以内 □90m/min ±600mm以内 □105m/min ±750mm以内 MX20 □30m/min ±250mm以内 □45m/min ±350mm以内 □60m/min ±500mm以内 □90m/min ±900mm以内 □105m/min ±1150mm以内	変化量 mm
	(三)	ブレーキパッドの動作感知装置	ブレーキスイッチの動作状況	通常運転で上昇下降させてエレベーターが正常に動くことを確認する	ブレーキスイッチに関するエラーが出る	—
			外観の状況	目視にて確認する	外形的な汚損、破損等の異常があること	—
			取付の状況	触診又は目視にて確認する	取付部に緩みがあること	—
	(四)	特定距離感知装置	UCMPの動作位置の状況	HMUのUCMPSをNOR側にして、点検運転でかごを指定位置に移動させ、戸開させた時の動作を確認する	①レベル±120mm程度で戸開時HMUの7セグが【FD】と表示しないこと(CCがオフしない) ②レベル±90mm程度で戸開時HMUの7セグが【FD】と表示すること(CCがオフする)	— —
	(五)	安全制御プログラム	安全制御プログラムが搭載されたプリント基板型式の状況	安全制御プログラムは大臣認定を受けたものと同じであることを確認する	基板型式が(UCE1-558C*)でないこと (*は文字が入るが、確認は558Cまでで良い)	—
ドアゾーン外での動作の状況			特定距離感知装置の検査①と同様	特定距離感知装置の検査①で実施の判定による	—	
(六)	エプロン	取付けの状況	目視及び触診にて確認する	取付けが堅固でないこと 過度の変形、損傷があること	—	
		長さの確認	かご敷居上面からエプロン垂直部下端までの長さが規定値以上であることを確認する	MX06、MX10 □規定値700mm未満であること MX20 □規定値600mm未満であること	長さ mm	
(七)	速度監視装置	動作速度を測定する	規定の速度7.5m/minを検出することを確認する	点検運転を行い走行時に7セグ表示が点灯しないこと	—	

【*1】判定が「要重点点検」の場合は検査結果欄は「指摘なし」として、告示の検査結果表の1. 機械室(14)ブレーキの項目を「要重点点検」と判定してください。

◀昇降機ごとに検査事項等を記載した書面に判定結果を記入して、検査告示第283号の「検査結果表」に添付してください。▶

追記：前年測定値の制動距離が判らない場合は、初期値または使用開始から今回検査の間に確認されている、値からの変化量で判定してください。同項目の右側欄外に参考値として、前回測定の年月と制動距離を記録してください。初期値や前回測定の制動距離が判らない場合は「要是正」と判定して下さい。

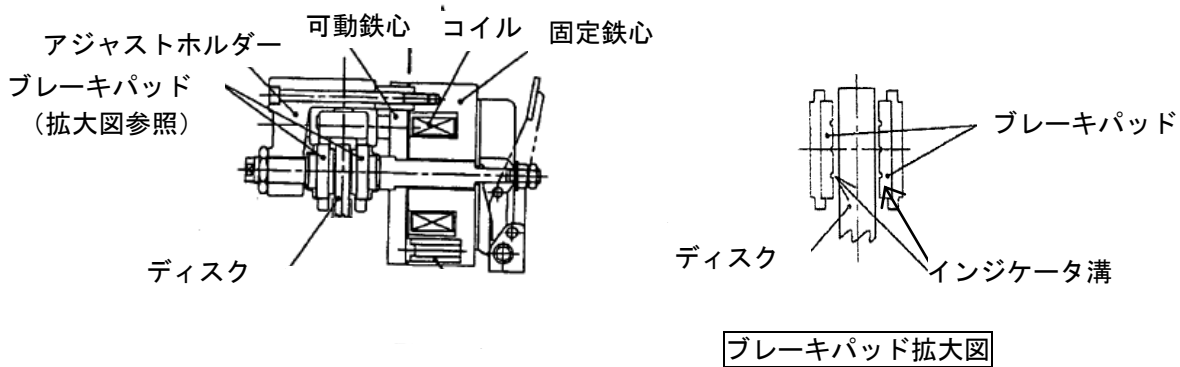
管理番号	検査項目	掲載日
9-D-2	戸開走行保護装置（UCMP）の検査基準	2026-6-1

3. 巻上機型式（SSE-250シリーズ）

巻上機型式	大臣認定型名	大臣認定番号	
SSE-250シリーズ	SSE250-EC5420EF	ENNNUN-0186	主回路用接触器交換時 ENNNUN-2173
	SSE250-EC5420EF-2	ENNNUN-0760	

尚、SSE-250EM、SSE-250ES など型式の展開を SSE-250 シリーズ と総称します。

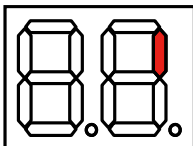
主回路用接触器交換時とは、接触器改廃により GMC-40 から SC-N2 に交換時のこと。



SSE-250 シリーズブレーキ概略図

大臣認定番号 ENNNUN-2173 速度監視装置確認検査方法（検査結果表（七）項）

- ① PUMオンボードモードでアドレス0F-C4をセットする
- ② 点検運転でかごを走行し7セグ表示のBIT1が点灯することを確認する



管理番号	検査項目	掲載日
9-D-2	戸開走行保護装置（UCMP）の検査基準	2026-6-1

判定基準大臣認定番号 ENNNUN-0186 に適用

	検査事項	検査方法	判定基準	測定値・確認記録	
戸開走行保護装置	(一) 巻上機	主ブレーキ制動面への油付着の状況	触診又は目視にて確認する	制動力又は保持力に影響を与えるおそれがある油の付着があること	—
		油排出口への流出の状況	目視にて確認する	油の流出があること	—
	(二) ブレーキ	2重ブレーキのパッド厚の状況	ブレーキパッドの残存厚みをインジケータ溝により確認する	初期(1.5mm) 要重点点検(0.5mm以下)【*1】 要是正(0mm)	右側 ／ mm 左側 ／ mm
			制動力の状況	かごが無積載定格速度運転上昇時にブレーキ同時動作時の制動距離を測定する	制動距離が規定値を超えていること □45m/min 520mm以下 □60m/min 750mm以下 □90m/min 1220mm以下 □105m/min 1550mm以下
		年次変化量	前年測定値 制動距離 mm	(今回測定値－前年測定値)が規定値を超えていること □45m/min ±300mm以内 □60m/min ±400mm以内 □90m/min ±650mm以内 □105m/min ±800mm以内	変化量 mm
	(三) ブレーキパッドの動作感知装置	ブレーキスイッチの動作状況	通常運転で上昇下降させてエレベーターが正常に動くことを確認する	ブレーキスイッチに関するエラーが出ること	—
	(四) 特定距離感知装置	UVMPの動作位置の状況	HMUのUCMPをNOR側にして、点検運転でかごを指定位置に移動させ、戸開させた時の動作を確認する	①レベル±120mm程度で戸開時HMUの7セグが【FD】と表示しないこと(CCがオフしない)	—
				②レベル±90mm程度で戸開時HMUの7セグが【FD】と表示すること(CCがオフする)	—
	(五) 安全制御プログラム	安全制御プログラムが搭載されたプリント基板型式の状況	安全制御プログラムは大臣認定を受けたもの同一であることを確認する	基板型式が(UCE1-558C*)でないこと (*は文字が入るが、確認は558Cまでで良い)	—
		ドアゾーン外での動作の状況	特定距離感知装置の検査①と同様	特定距離感知装置の検査①で実施の判定による	—
(六) エプロン	取付けの状況	目視及び触診にて確認する	取付けが堅固でないこと 過度の変形、損傷があること	—	
	長さの確認	かご敷居上面からエプロン垂直部下端までの長さが規定値以上であることを確認する	□標準タイプ:規定値750mm未満であること □非標準タイプ:エプロンに貼られたステッカーに記載の長さ未満であること	長さ mm	
(七) 寿命到達の処置	電動機動力遮断用電磁接触器の稼働年数の確認	電磁接触器デバイスMC<<AMC1>>の稼働年数を確認する	15年を超えて使用されていること 推奨交換基準10年(稼働年数)に達したら交換を計画のこと【*2】	年	
	ブレーキ動力遮断用電磁接触器の起動回数の確認	電磁接触器デバイスBK<<1BK>>・デバイスBKX<<1BKX>>の起動回数(エレベーター起動回数)を確認する	300万回を超えて使用されていること 推奨交換基準200万回(起動回数)に達したら交換を計画のこと【*2】【*3】	万回	
	安全回路遮断用リレーの稼働年数の確認	リレー<<CMRY1、CMRY2、CC、(CMRY3、CMRY4)>>の稼働年数を確認する	15年を超えて使用されていること 推奨交換基準10年(稼働年数)に達したら交換を計画のこと【*2】	年	

【*1】判定が「要重点点検」の場合は検査結果欄は「指摘なし」として、告示の検査結果表の1. 機械室(14)ブレーキの項目を「要重点点検」と判定してください。

【*2】寿命判定の年数・起動回数の記録は、1年未満・1万回未満を切り上げて表記してください。起動回数が1万回を超えるまでは、小数第二位まで表記してください。

【*3】起動回数の確認方法は、別紙9-D-3「ブレーキ動力遮断用電磁接触器交換基準データ確認手順」に記載。

≪昇降機ごとに検査事項等を記載した書面に判定結果を記入して、検査告示第283号の「検査結果表」に添付してください。≫

追記: 前年測定値の制動距離が判らない場合は、初期値または使用開始から今回検査の間に確認されている、値からの変化量で判定してください。同項目の右側欄外に参考値として、前回測定の日と制動距離を記録してください。初期値や前回測定の日と制動距離が判らない場合は「要是正」と判定して下さい。

管理番号	検査項目	掲載日
9-D-2	戸開走行保護装置（UCMP）の検査基準	2026-6-1

判定基準大臣認定番号 ENNUN-0760 に適用

	検査事項	検査方法	判定基準	測定値・確認記録	
戸開走行保護装置	(一) 巻上機	主ブレーキ制動面への油付着の状況	触診又は目視にて確認する	制動力又は保持力に影響を与えるおそれがある油の付着があること	—
		油排出口への流出の状況	目視にて確認する	油の流出があること	—
	(二) ブレーキ	2重ブレーキのパッド厚の状況	ブレーキパッドの残存厚みをインジケータ溝により確認する	初期(1.5mm) 要重点点検(0.5mm以下)【*1】 要是正(0mm)	右側 / mm 左側 / mm
			制動力の状況	かごが無積載定格速度運転上昇時にブレーキ同時動作時の制動距離を測定する	制動距離が規定値を超えていること □45m/min 520mm以下 □60m/min 750mm以下 □90m/min 1220mm以下 □105m/min 1550mm以下
		年次変化量	前年測定値 制動距離 mm	(今回測定値－前年測定値)が規定値を超えていること □45m/min ±300mm以内 □60m/min ±400mm以内 □90m/min ±650mm以内 □105m/min ±800mm以内	変化量 mm
	(三) ブレーキパッドの動作感知装置	ブレーキスイッチの動作状況	通常運転で上昇下降させてエレベーターが正常に動くことを確認する	ブレーキスイッチに関するエラーが出る	—
	(四) 特定距離感知装置	UVMPの動作位置の状況	HMUのUCMPをNOR側にして、点検運転でかごを指定位置に移動させ、戸開させた時の動作を確認する	①レベル±120mm程度で戸開時HMUの7セグが【FD】と表示しないこと(CCがオフしない)	—
				②レベル±90mm程度で戸開時HMUの7セグが【FD】と表示すること(CCがオフする)	—
	(五) 安全制御プログラム	安全制御プログラムが搭載されたプリント基板型式の状況	安全制御プログラムは大臣認定を受けたものと同一であることを確認する	基板型式が(UCE1-558C*)でないこと(*は文字が入るが、確認は558Cまでで良い)	—
		ドアゾーン外での動作の状況	特定距離感知装置の検査①と同様	特定距離感知装置の検査①で実施の判定による	—
(六) エブロン	取付けの状況	目視及び触診にて確認する	取付けが堅固でないこと 過度の変形、損傷があること	—	
	長さの確認	かご敷居上面からエブロン垂直部下端までの長さが規定値以上であることを確認する	規定値750mm未満であること	長さ mm	
(七) 寿命到達の処置	電動機動力遮断用電磁接触器の稼働年数の確認	電磁接触器デバイスMC≪AMC1≫の稼働年数を確認する	15年を超えて使用されていること 推奨交換基準10年(稼働年数)に達したら交換を計画のこと【*2】	年	
	ブレーキ動力遮断用電磁接触器の起動回数の確認	電磁接触器デバイスBK≪1BK≫、デバイスBKX≪1BKX≫の起動回数(エレベーター起動回数)を確認する	300万回を超えて使用されていること 推奨交換基準200万回(起動回数)に達したら交換を計画のこと【*2】【*3】	万回	
	安全回路遮断用リレーの稼働年数の確認	リレー≪CMRY1、CMRY2、CC、(CMRY3、CMRY4)≫の稼働年数を確認する	15年を超えて使用されていること 推奨交換基準10年(稼働年数)に達したら交換を計画のこと【*2】	年	

【*1】判定が「要重点点検」の場合は検査結果欄は「指摘なし」として、告示の検査結果表の1. 機械室(14)ブレーキの項目を「要重点点検」と判定してください。

【*2】寿命判定の年数・起動回数の記録は、1年未満・1万回未満を切り上げて表記してください。起動回数が1万回を超えるまでは、小数第二位まで表記してください。

【*3】起動回数の確認方法は、別紙9-D-3「ブレーキ動力遮断用電磁接触器交換基準データ確認手順」に記載。

≪昇降機ごとに検査事項等を記載した書面に判定結果を記入して、検査告示第283号の「検査結果表」に添付してください。≫

追記：前年測定値の制動距離が判らない場合は、初期値または使用開始から今回検査の間に確認されている、値からの変化量で判定してください。同項目の右側欄外に参考値として、前回測定の年月と制動距離を記録してください。初期値や前回測定の制動距離が判らない場合は「要是正」と判定して下さい。

管理番号	検査項目	掲載日
9-D-2	戸開走行保護装置（UCMP）の検査基準	2026-6-1

判定基準大臣認定番号 ENNNUN-2173 に適用

	検査事項	検査方法	判定基準	測定値・確認記録	
戸開走行保護装置	(一) 巻上機	主ブレーキ制動面への油付着の状況	触診又は目視にて確認する	制動力又は保持力に影響を与えるおそれがある油の付着があること	—
		油排出口への流出の状況	目視にて確認する	油の流出があること	—
	(二) ブレーキ	2重ブレーキのパッド厚の状況	ブレーキパッドの残存厚みをインジケータ溝により確認する	初期(1.5mm) 要重点点検(0.5mm以下)【*1】 要是正(0mm)	右側 / mm 左側 / mm
		制動力の状況	かごが無積載定格速度運転上昇時にブレーキ同時動作時の制動距離を測定する	制動距離が規定値を超えていること □45m/min 520mm以下 □60m/min 750mm以下 □90m/min 1220mm以下 □105m/min 1550mm以下	制動距離 mm
		年次変化量	前年測定値 制動距離 mm	(今回測定値－前年測定値)が規定値を超えていること □45m/min ±300mm以内 □60m/min ±400mm以内 □90m/min ±650mm以内 □105m/min ±800mm以内	変化量 mm
	(三) ブレーキパッドの動作感知装置	ブレーキスイッチの動作状況	通常運転で上昇下降させてエレベーターが正常に動くことを確認する	ブレーキスイッチに関するエラーが出る	—
		外観の状況	目視にて確認する	外形的な汚損、破損等の異常があること	—
		取付の状況	触診又は目視にて確認する	取付部に緩みがあること	—
	(四) 特定距離感知装置	UVMPの動作位置の状況	HMUのUCMPSをNOR側にして、点検運転でかごを指定位置に移動させ、戸開させた時の動作を確認する	①レベル±120mm程度で戸開時HMUの7セグが【FD】と表示しないこと(CCがオフしない)	—
				②レベル±90mm程度で戸開時HMUの7セグが【FD】と表示すること(CCがオフする)	—
(五) 安全制御プログラム	安全制御プログラムが搭載されたプリント基板型式の状況	安全制御プログラムは大臣認定を受けたものと同であることを確認する	基板型式が(UCE1-558C*)でないこと(*は文字が入るが、確認は558Cまでで良い)	—	
	ドアゾーン外での動作の状況	特定距離感知装置の検査①と同様	特定距離感知装置の検査①で実施の判定による	—	
(六) エブロン	取付けの状況	目視及び触診にて確認する	取付けが堅固でないこと 過度の変形、損傷があること	—	
	長さの確認	かご敷居上面からエブロン垂直部下端までの長さが規定値以上であることを確認する	規定値750mm未満であること	長さ mm	
(七) 速度監視装置	動作速度を測定する	規定の速度7.5m/minを検出することを確認する	点検運転を行い走行時に7セグ表示が点灯しないこと	—	

【*1】判定が「要重点点検」の場合は検査結果欄に「指摘なし」として、告示の検査結果表の1. 機械室(14)ブレーキの項目を「要重点点検」と判定してください。
 ≪昇降機ごとに検査事項等を記載した書面に判定結果を記入して、検査告示第283号の「検査結果表」に添付してください。≫

追記：前年測定値の制動距離が判らない場合は、初期値または使用開始から今回検査の間に確認されている、値からの変化量で判定してください。同項目の右側欄外に参考値として、前回測定の日と制動距離を記録してください。初期値や前回測定の日と制動距離が判らない場合は「要是正」と判定して下さい。

管理番号	検査項目	掲載日
9-D-2	戸開走行保護装置（UCMP）の検査基準	2026-6-1

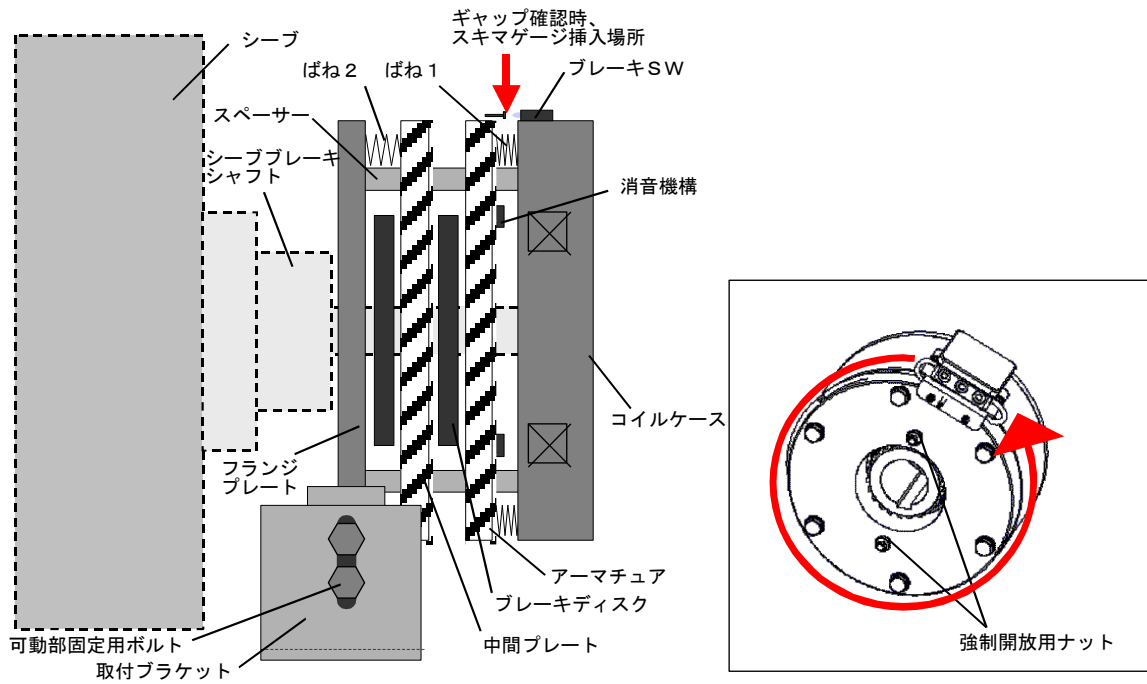
4. 巻上機型式（TMH30D、TMH40B）

巻上機型式	大臣認定型名	主ブレーキ	補助ブレーキ	大臣認定番号
TMH30D	TMB30P1S-SSB500-5	TMB30P1S	SSB500	ENNNUN-2273
	TMB30P1S-SSB500-6			ENNNUN-2280
	TMB30P1S-SSB800-5		SSB800	ENNNUN-2274
	TMB30P1S-SSB800-6			ENNNUN-2281
	TMB30P2S-SSB500-5	TMB30P2S	SSB500	ENNNUN-2275
	TMB30P2S-SSB500-6			ENNNUN-2282
	TMB30P2S-SSB800-5		SSB800	ENNNUN-2276
	TMB30P2S-SSB800-6			ENNNUN-2283
TMH40B	TMB40P1S-SSB800-5	TMB40P1S	SSB800	ENNNUN-2277, 2473
	TMB40P1S-SSB800-6			ENNNUN-2284, 2474

大臣認定番号変遷

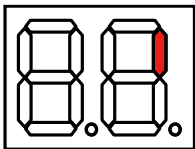
巻上機型式	大臣認定番号（旧）		大臣認定番号（新）
TMH30D	ENNNUN-0170（2017/12/25 認定取消）	→	ENNNUN-2273（ブレーキ2系統）
	ENNNUN-0640（2017/12/25 認定取消）	→	ENNNUN-2273（ブレーキ2系統） ENNNUN-2280（ブレーキ1系統）
	ENNNUN-2221（2017/12/25 認定取消）	→	ENNNUN-2280（ブレーキ1系統）
	ENNNUN-0171（2017/12/25 認定取消）	→	ENNNUN-2274（ブレーキ2系統）
	ENNNUN-0641（2017/12/25 認定取消）	→	ENNNUN-2274（ブレーキ2系統） ENNNUN-2281（ブレーキ1系統）
	ENNNUN-2222（2017/12/25 認定取消）	→	ENNNUN-2281（ブレーキ1系統）
	ENNNUN-0172（2017/12/25 認定取消）	→	ENNNUN-2275（ブレーキ2系統）
	ENNNUN-0642（2017/12/25 認定取消）	→	ENNNUN-2275（ブレーキ2系統） ENNNUN-2282（ブレーキ1系統）
	ENNNUN-2223（2017/12/25 認定取消）	→	ENNNUN-2282（ブレーキ1系統）
	ENNNUN-0173（2017/12/25 認定取消）	→	ENNNUN-2276（ブレーキ2系統）
	ENNNUN-0643（2017/12/25 認定取消）	→	ENNNUN-2276（ブレーキ2系統） ENNNUN-2283（ブレーキ1系統）
	ENNNUN-2224（2017/12/25 認定取消）	→	ENNNUN-2283（ブレーキ1系統）
TMH40B	ENNNUN-0174（2017/12/25 認定取消）	→	ENNNUN-2277（ブレーキ2系統）
	ENNNUN-0644（2017/12/25 認定取消）	→	ENNNUN-2277（ブレーキ2系統） ENNNUN-2284（ブレーキ1系統）
	ENNNUN-2225（2017/12/25 認定取消）	→	ENNNUN-2284（ブレーキ1系統）
	ENNNUN-2277（ブレーキ2系統）	→	ENNNUN-2473（ブレーキ2系統）
	ENNNUN-2284（ブレーキ1系統）	→	ENNNUN-2474（ブレーキ1系統）

管理番号	検査項目	掲載日
9-D-2	戸開走行保護装置（UCMP）の検査基準	2026-6-1



大臣認定番号 ENNNUN-2273～2277、ENNNUN-2280～2284ENNNUN-2473, 2474 速度監視装置確認検査方法（検査結果表（七）項）

- ① PUMオンボードモードでアドレス0F-C4をセットする
- ② 点検運転でかごを走行し7セグ表示のBIT1が点灯することを確認する



管理番号	検査項目	掲載日
9-D-2	戸開走行保護装置（UCMP）の検査基準	2026-6-1

判定基準大臣認定番号 ENNUN-2273, 2274, 2275, 2276, 2277, 2280, 2281, 2282, 2283, 2284, 2473, 2474 に適用

	検査事項	検査方法	判定基準	測定値・確認記録	
戸開走行保護装置	(一) 巻上機	主ブレーキ制動面への油付着の状況	触診又は目視にて確認する	制動力又は保持力に影響を与えるおそれがある油の付着があること	—
		油排出口への流出の状況	目視にて確認する	油の流出があること	—
	(二) ブレーキ	主たるブレーキのパッド厚の状況	ライニング部すき間を測定し、パッドの摩耗量を確認する	□TMH30D 初期(14mm) 要重点点検(12.5mm以下)【*1】 要是正(12mm以下) □TMH40B 初期(17.5mm) 要重点点検(16mm以下)【*1】 要是正(15.5mm以下)	mm
		補助ブレーキの制動時のブレーキギャップの状況	コイルケースとアーマチュアの間につきまげージを挿入して確認する	□SSB500 初期(0.5mm以上 0.75mm未満) 要是正(1.0mm以上) 交換の目安(0.95mm以上) □SSB800 初期(0.55mm以上 0.8mm未満) 要是正(1.0mm以上) 交換の目安(0.95mm以上)	mm
		制動力の状況	かごが無積載定格速度上昇時に主ブレーキ、補助ブレーキ同時動作時の制動距離を測定する	制動距離が規定値を超えていること TMH30D □45m/min 345mm以下 □60m/min 550mm以下 □90m/min 1170mm以下 □105m/min 1500mm以下 TMH40B □45m/min 420mm以下 □60m/min 650mm以下 □90m/min 1170mm以下 □105m/min 1500mm以下	制動距離 mm
		年次変化量	前年測定値 制動距離 mm	年次変化量が前年測定値の50%を超えていること【*2】を参考にして判定	変化量 mm
	(三) ブレーキパッドの動作感知装置	ブレーキスイッチの動作状況	通常運転で上昇下降させてエレベーターが正常に動くことを確認する	ブレーキスイッチに関するエラーが出る	—
		外観の状況	目視にて確認する	外形的な汚損、破損等の異常があること。	—
		取付の状況	目視及び触診にて確認する	取付が堅固でないこと。	—
	(四) 特定距離感知装置	UCMPの動作位置の状況	制御盤のUCMPSをNOR側にして、点検運転でかごを指定位置に移動させ、戸開させた時の動作を確認する	①レベル±120mm程度で戸開時ESU-250基板の7セグが【1】と表示しないこと(CCがオフしない) ②レベル±90mm程度で戸開時ESU-250基板の7セグが【0】表示でないこと(CCがオフする)	—
(五) 安全制御プログラム	安全制御プログラムが搭載されたプリント基板型式の状況	安全制御プログラムは大臣認定を受けたものと同であることを確認する	基板型式が(UCE1-558C*)でないこと(*は文字が入るが、確認は558Cまでで良い)	—	
	ドアゾーン外での動作の状況	特定距離感知装置の検査①と同様	特定距離感知装置の検査①で実施の判定による	—	
(六) エブロン	取付けの状況	目視及び触診にて確認する	取付けが堅固でないこと 過度の変形、損傷があること	—	
	長さの確認	かご敷居上面からエブロン垂直部下端までの長さが規定値以上であることを確認する	□標準タイプ: 規定値750mm未満であること □非標準タイプ: エブロンに貼られたステッカーに記載の長さ未満であること	長さ mm	
(七) 速度監視装置	動作速度を測定する	規定の速度7.5m/minを検出することを確認する	点検運転を行い走行時に7セグ表示が点灯しないこと	—	

【*1】判定が「要重点点検」の場合は検査結果欄は「指摘なし」として、告示の検査結果表の1. 機械室(14)ブレーキの項目を「要重点点検」と判定してください。

【*2】ブレーキ制動力の年次変化量判定方法 (60m/minの時)

(例) 前年度測定値450mm、今回測定値500mmの時

今回値500mmから前回値450mmを引いた値(変化量)が前年度測定値450mmの50%以下であること

$500\text{mm} - 450\text{mm} < 450\text{mm} \div 2$

《昇降機ごとに検査事項等を記載した書面に判定結果を記入して、検査告示第283号の「検査結果表」に添付してください。》

追記: 前年測定値の制動距離が判らない場合は、初期値または使用開始から今回検査の間に確認されている、値からの変化量で判定してください。同項目の右側欄外に参考値として、前回測定の前年と制動距離を記録してください。初期値や前回測定の制動距離が判らない場合は「要是正」と判定して下さい。

管理番号	検査項目	掲載日
9-D-2	戸開走行保護装置（UCMP）の検査基準	2026-6-1

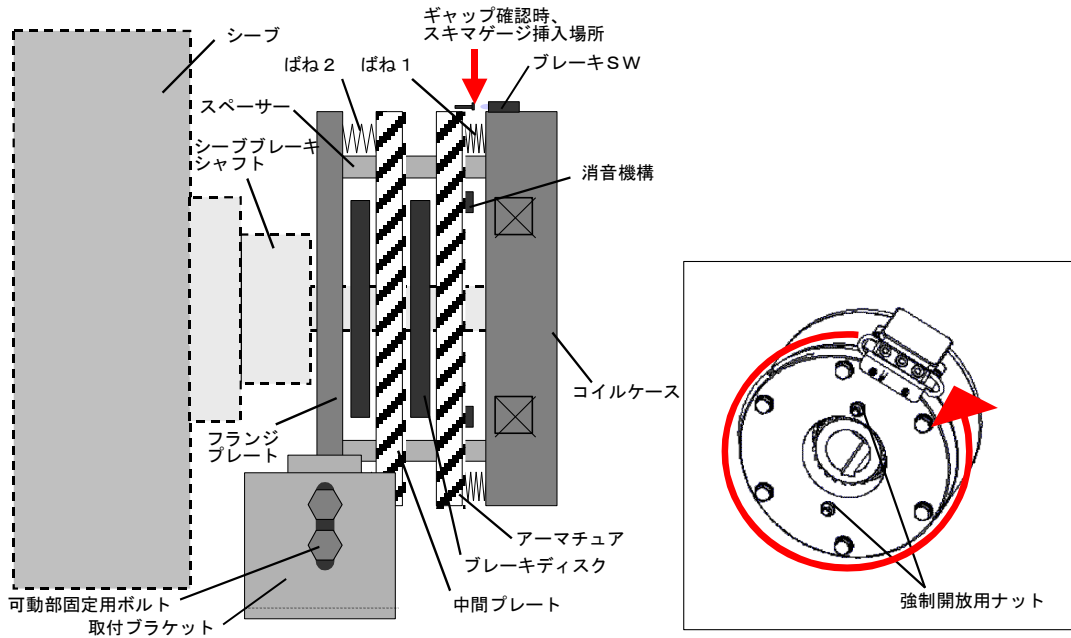
5. 巻上機型式（TM40F、TMH40S）

巻上機型式	大臣認定型名	主ブレーキ	補助ブレーキ	大臣認定番号
TM40F	TMB40EWS-SSB800-5	TWB40EWS	SSB800	ENNNUN-2278
	TMB40EWS-SSB800-6			ENNNUN-2285
	TMB40EWS-SSB800-7			ENNNUN-2499
	TMB40EWS-SSB800-8			ENNNUN-2501
TMH40S	TMB40G1S-SSB800-5	TWB40G1S	SSB800	ENNNUN-2279
	TMB40G1S-SSB800-6			ENNNUN-2286
	TMB40G1S-SSB800-7			ENNNUN-2500
	TMB40G1S-SSB800-8			ENNNUN-2502

大臣認定番号変遷

巻上機型式	大臣認定番号（旧）		大臣認定番号（新）
TM40F	ENNNUN-0176（2017/12/25 認定取消）	→	ENNNUN-2278（ブレーキ2系統）
	ENNNUN-0646（2017/12/25 認定取消）	→	ENNNUN-2278（ブレーキ2系統） ENNNUN-2285（ブレーキ1系統）
	ENNNUN-2226（2017/12/25 認定取消）	→	ENNNUN-2285（ブレーキ1系統）
	ENNNUN-2278（ブレーキ2系統）	→	ENNNUN-2499（ブレーキ2系統）
	ENNNUN-2285（ブレーキ1系統）	→	ENNNUN-2501（ブレーキ1系統）
TMH40S	ENNNUN-0177（2017/12/25 認定取消）	→	ENNNUN-2279（ブレーキ2系統）
	ENNNUN-0647（2017/12/25 認定取消）	→	ENNNUN-2279（ブレーキ2系統） ENNNUN-2286（ブレーキ1系統）
	ENNNUN-2227（2017/12/25 認定取消）	→	ENNNUN-2286（ブレーキ1系統）
	ENNNUN-2279（ブレーキ2系統）	→	ENNNUN-2500（ブレーキ2系統）
	ENNNUN-2286（ブレーキ1系統）	→	ENNNUN-2502（ブレーキ1系統）

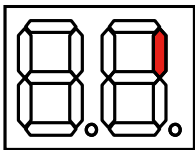
管理番号	検査項目	掲載日
9-D-2	戸開走行保護装置（UCMP）の検査基準	2026-6-1



補助ブレーキ概略図

大臣認定番号 ENNNUN-2278, 2279, 2285, 2286 速度監視装置確認検査方法（検査結果表（七）項）

- ① PUMオンボードモードでアドレス0F-C4をセットする
- ② 点検運転でかごを走行し7セグ表示のBIT1が点灯することを確認する



管理番号	検査項目	掲載日
9-D-2	戸開走行保護装置（UCMP）の検査基準	2026-6-1

判定基準大臣認定番号 ENNUN-2278, 2279, 2285, 2286 に適用

		検査事項	検査方法	判定基準	測定値・確認記録
戸開走行保護装置	(一) 巻上機	主ブレーキ制動面への油付着の状況	触診又は目視にて確認する	制動力又は保持力に影響を与えるおそれがある油の付着があること	—
		油排出口への流出の状況	目視にて確認する	油の流出があること	—
	(二) ブレーキ	主たるブレーキのパッド厚の状況	ブレーキパッドの厚みを確認する	□TM40F 初期(10mm) 要重点点検(6.5mm以下)【*1】 要是正(5.5mm以下) □TMH40S 初期(10mm) 要重点点検(6.0mm以下)【*1】 要是正(5.5mm以下)	右側 mm 左側 mm
		補助ブレーキの制動時のブレーキギャップの状況	コイルケースとアーマチュアの間につきマゲージを挿入して確認する	SSB800 初期(0.55mm以上 0.8mm未満) 要是正(1.0mm以上) 交換の目安(0.95mm以上)	mm
		制動力の状況	かごが無積載定格速度上昇時に主ブレーキ、補助ブレーキ同時動作時の制動距離を測定する	制動距離が規定値を超えていること 1:1 ローピング □30m/min 230mm以下 □45m/min 420mm以下 □60m/min 650mm以下 □90m/min 1170mm以下 □105m/min 1500mm以下 2:1 ローピング □30m/min 460mm以下 □45m/min 840mm以下 □60m/min 1300mm以下	制動距離 mm
		年次変化量	前年測定値 制動距離 mm	年次変化量が前年測定値の50%を超えていること【*2】を参考にして判定	変化量 mm
	(三) ブレーキパッドの動作感知装置	ブレーキスイッチの動作状況	通常運転で上昇下降させてエレベーターが正常に動くことを確認する	ブレーキスイッチに関するエラーが出る	—
		外觀の状況	目視にて確認する	外形的な汚損、破損等の異常があること。	—
		取付の状況	目視及び触診にて確認する	取付が堅固でないこと。	—
	(四) 特定距離感知装置	UCMPの動作位置の状況	制御盤のUCMPSをNOR側にして、点検運転でかごを指定位置に移動させ、戸開させた時の動作を確認する	①レベル±120mm程度で戸開時ESU-250基板の7セグが【1】と表示しないこと(CCがオフしない) ②レベル±90mm程度で戸開時ESU-250基板の7セグが【0】表示でないこと(CCがオフする)	— —
(五) 安全制御プログラム	安全制御プログラムが搭載されたプリント基板型式の状況	安全制御プログラムは大匠認定を受けたものと同であることを確認する	基板型式が(UCE1-558C*)でないこと(*は文字が入るが、確認は558Cまでで良い)	—	
	ドアゾーン外での動作の状況	特定距離感知装置の検査①と同様	特定距離感知装置の検査①で実施の判定による	—	
(六) エプロン	取付けの状況	目視及び触診にて確認する	取付けが堅固でないこと 過度の変形、損傷があること	—	
	長さの確認	かご敷居上面からエプロン垂直部下端までの長さが規定値以上であることを確認する	□標準タイプ:規定値750mm未満であること □非標準タイプ:エプロンに貼られたステッカーに記載の長さ未満であること	長さ mm	
(七) 速度監視装置	動作速度を測定する	規定の速度7.5m/minを検出することを確認する	点検運転を行い走行時に7セグ表示が点灯しないこと	—	

【*1】判定が「要重点点検」の場合は検査結果欄は「指摘なし」として、告示の検査結果表の1. 機械室(14)ブレーキの項目を「要重点点検」と判定してください。

【*2】ブレーキ制動力の年次変化量判定方法 (60m/minの時)

(例) 前年度測定値550mm、今回測定値600mmの時

今回値600mmから前回値550mmを引いた値(変化量)が前年度測定値550mmの50%以下であること

$600\text{mm} - 550\text{mm} < 550\text{mm} \div 2$

≪昇降機ごとに検査事項等を記載した書面に判定結果を記入して、検査告示第283号の「検査結果表」に添付してください。≫

追記: 前年測定値の制動距離が判らない場合は、初期値または使用開始から今回検査の間に確認されている、値からの変化量で判定してください。同項目の右側欄外に参考値として、前回測定の前年と制動距離を記録してください。初期値や前回測定の制動距離が判らない場合は「要是正」と判定して下さい。

管理番号	検査項目	掲載日
9-D-2	戸開走行保護装置（UCMP）の検査基準	2026-6-1

判定基準大臣認定番号 ENNUN-2499, 2500, 2501, 2502 に適用

	検査事項	検査方法	判定基準	測定値・確認記録	
戸開走行保護装置	(一) 巻上機	主ブレーキ制動面への油付着の状況	触診又は目視にて確認する	制動力又は保持力に影響を与えるおそれがある油の付着があること	—
		油排出口への流出の状況	目視にて確認する	油の流出があること	—
	(二) ブレーキ	主たるブレーキのパッド厚の状況	ブレーキパッドの厚みを確認する	□TM40F 初期(10mm) 要重点点検(6.5mm以下)【*1】 要是正(5.5mm以下)	右側 mm
				□TMH40S 初期(10mm) 要重点点検(6.0mm以下)【*1】 要是正(5.5mm以下)	左側 mm
		補助ブレーキの制動時のブレーキギャップの状況	コイルケースとアーマチュアの間につきまげージを挿入して確認する	SSB800 初期(0.55mm以上 0.8mm未満) 要是正(1.0mm以上) 交換の目安(0.95mm以上)	mm
		制動力の状況	かごが無積載定格速度上昇時に主ブレーキ、補助ブレーキ同時動作時の制動距離を測定する	制動距離が規定値を超えていること □30m/min 270mm以下 □45m/min 345mm以下 □60m/min 550mm以下 □90m/min 1170mm以下 □105m/min 1500mm以下	制動距離 mm
		年次変化量	前年測定値 制動距離 mm	年次変化量が前年測定値の50%を超えていること【*2】を参考にして判定	変化量 mm
	(三) ブレーキパッドの動作感知装置	ブレーキスイッチの動作状況	通常運転で上昇下降させてエレベーターが正常に動くことを確認する	ブレーキスイッチに関するエラーが出る	—
	(四) 特定距離感知装置	UCMPの動作位置の状況	制御盤のUCMPSをNOR側にして、点検運転でかごを指定位置に移動させ、戸開させた時の動作を確認する	①レベル±120mm程度で戸開時ESU-250基板の7セグが【1】と表示しないこと(CCがオフしない) ②レベル±90mm程度で戸開時ESU-250基板の7セグが【0】表示でないこと(CCがオフする)	— —
	(五) 安全制御プログラム	安全制御プログラムが搭載されたプリント基板型式の状況	安全制御プログラムは大臣認定を受けたものと同一であることを確認する	基板型式が(UCE1-558C*)でないこと(*は文字が入るが、確認は558Cまでで良い)	—
ドアゾーン外での動作の状況		特定距離感知装置の検査①と同様	特定距離感知装置の検査①で実施の判定による	—	
(六) エブロン	取付けの状況	目視及び触診にて確認する	取付けが堅固でないこと 過度の変形、損傷があること	—	
	長さの確認	かご敷居上面からエブロン垂直部下端までの長さが規定値以上であることを確認する	規定値750mm未満であること	長さ mm	
(七) 速度監視装置	動作速度を測定する	規定の速度7.5m/minを検出することを確認する	点検運転を行い走行時に7セグ表示が点灯しないこと	—	

【*1】判定が「要重点点検」の場合は検査結果欄は「指摘なし」として、告示の検査結果表の1. 機械室(14)ブレーキの項目を「要重点点検」と判定してください。

【*2】ブレーキ制動力の年次変化量判定方法 (60m/minの時)

(例) 前年度測定値550mm、今回測定値600mmの時

今回値600mmから前回値550mmを引いた値(変化量)が前年度測定値550mmの50%以下であること

$600\text{mm} - 550\text{mm} < 550\text{mm} \div 2$

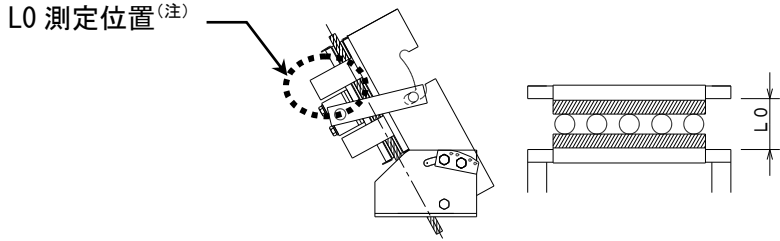
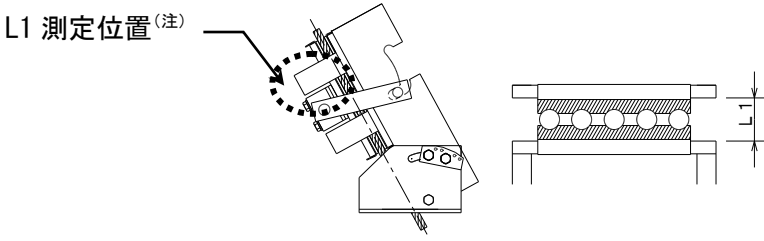
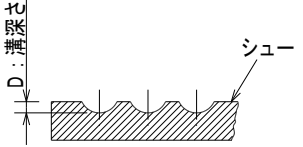
《昇降機ごとに検査事項等を記載した書面に判定結果を記入して、検査告示第283号の「検査結果表」に添付してください。》

追記: 前年測定値の制動距離が判らない場合は、初期値または使用開始から今回検査の間に確認されている、値からの変化量で判定してください。同項目の右側欄外に参考値として、前回測定の年月と制動距離を記録してください。初期値や前回測定の制動距離が判らない場合は「要是正」と判定して下さい。

管理番号	検査項目	掲載日
9-D-2	戸開走行保護装置（UCMP）の検査基準	2026-6-1

6. 巻上機型式（TM40S、TM55D、TM70シリーズ、TM150シリーズ）

巻上機型式	大臣認定型名	大臣認定番号
TM40S、TM55D	RB622	ENNNUN-0193
TM70C、TM70S	RB622-2	ENNNUN-0622
TM70C、TM70S	RB626	ENNNUN-0194
TM150、TM150S	RB626-2	ENNNUN-0623

項目		ロープブレーキのライニング磨耗状況の確認方法
シュー間距離 の測定	溝無し時 L0	<p>L0 測定位置^(注)</p>  <p>※実測値が無い場合は下記の設計値を使用する。 Φ12 ロープ:28mm, Φ14 ロープ:30mm, Φ16 ロープ:32mm</p>
	溝有り時 L1	<p>L1 測定位置^(注)</p> 
溝深さ:Dの確認		<p>下記式により、L0、L1 寸法から溝深さ D を計算する。 溝深さ: $D = (L0 - L1) / 2$</p> <p>※Dの摩耗限界溝深さは 4.8mm 以下とする。</p> 

(注) L0、L1 寸法の測定は可動板のガタによる誤差が大きくなるため軸周辺で行うこと。

管理番号	検査項目	掲載日
9-D-2	戸開走行保護装置 (UCMP) の検査基準	2026-6-1

判定基準大臣認定番号 ENNNUN-0193、0194 に適用

	検査事項	検査方法	判定基準	測定値・確認記録	
戸開走行保護装置	(一) ロープブレーキ	ロープブレーキのライニング摩耗状況の確認	摩耗限界スイッチの動作確認	停止時にテストスイッチOFF(CUT)にてロープを挟んだときに摩耗限界スイッチが作動しないことを確認する	—
		ライニング摩耗痕(跡)の深さの確認	停止時にテストスイッチOFF(CUT)にてロープを挟んだときの上下シュー間距離を測定し、初期値L0から引いた値を半分(1/2)した値が規定値(4.8mm)以下であることを確認する	初期値 (L0) □Φ12ロープ: 28mm □Φ14ロープ: 30mm □Φ16ロープ: 32mm 要是正 (4.8mmを超えていること) 溝深さ $D=(L0 - L)/2$	シュー間距離 L mm 溝深さ D mm
		制動力の状況	点検運転にて無積載かごを最下階に停止させ、ESUIF基板のCN2を抜きDCオフにして、開門発車条件で巻上機ブレーキ(主ブレーキ)を手動開放する UP方向へ自由加速させた時、ロープブレーキが作動してかごが停止するまでのフロアレベルからの移動距離が規定値に入っていることを確認する *必ずINS(点検運転)状態で検査をすること	フロアレベルからの移動距離より求めた挟まれ防止クリアランス、転落防止クリアランスが規定値を超えていること 挟まれ防止クリアランス 1000mm以上 転落防止クリアランス 110mm以下 (判定式) 出入口高さ-移動距離 \geq 1000mm 移動距離-エプロン長さ \leq 110mm ならば、「指摘なし」と判定する	移動距離 mm
		年次変化量	前年測定値 制動距離	年次変化量が前年測定値の50%を超えていること 【*1】を参考にして判定	変化量 mm
	(二) ブレーキパッドの動作感知装置	電磁ブレーキ(主)ブレーキスイッチの動作状況	通常運転で上昇下降させてエレベーターが正常に動くことを確認する	ブレーキスイッチに関するエラーが出る	—
	(三) 特定距離感知装置	UCMPの動作位置の状況	制御盤のUCMPをNOR側に、点検運転でかごを指定位置に移動させ、戸開させた時の動作を確認する	①レベル \pm 120mm程度で戸開時ESU-250基板の7セグが【1】と表示しないこと(CCGがオフしない) ②レベル \pm 90mm程度で戸開時ESU-250基板の7セグが【0】表示でないこと(CCGがオフする)	—
	(四) 安全制御プログラム	安全制御プログラムが搭載されたプリント基板型式の状況	安全制御プログラムは大臣認定を受けたものと同一であることを確認する	基板型式が(UCE1-558C*)でないこと (*は文字が入るが、確認は558Cまでで良い)	—
		ドアゾーン外での動作の状況	特定距離感知装置の検査①と同様	特定距離感知装置の検査①で実施の判定による	—
		エプロン	取付けの状況	目視及び触診にて確認する	取付けが堅固でないこと 過度の変形、損傷があること
	(五) 寿命到達の処置	電動機動力遮断用電磁接触器の稼働年数の確認	電磁接触器デバイスMC<<XAMC>>、デバイスMC<<AMC1>>の稼働年数を確認する	15年を超えて使用されていること 推奨交換基準10年(稼働年数)に達したら交換を計画のこと【*2】	年
ブレーキ動力遮断用電磁接触器の起動回数の確認		電磁接触器デバイスRBK<<RBK>>、デバイスRBKX<<RBKX>>の起動回数(エレベーター起動回数)を確認する	300万回を超えて使用されていること 推奨交換基準200万回(起動回数)に達したら交換を計画のこと【*2】【*3】	万回	
安全回路遮断用リレーの稼働年数の確認		リレー<<CMRY1、CMRY2、CC、(CMRY3、CMRY4)>>の稼働年数を確認する	15年を超えて使用されていること 推奨交換基準10年(稼働年数)に達したら交換を計画のこと【*2】	年	

【*1】ロープブレーキ制動力の年次変化量判定方法

(例) 前年度測定値120mm、今回測定値150mmの時

判定 今回値150mmから前回値120mmを引いた値(変化量)が前年度測定値120mmの50%以下であること

$$150\text{mm} - 120\text{mm} < 120\text{mm} \div 2$$

【*2】寿命判定の年数・起動回数の記録は、1年未満・1万回未満を切り上げて表記してください。起動回数が1万回を超えるまでは、少数第二位まで表記してください。

【*3】起動回数の確認方法は、別紙9-D-3「ブレーキ動力遮断用電磁接触器交換基準データ確認手順」に記載。

≪昇降機ごとに検査事項等を記載した書面に判定結果を記入して、検査告示第283号の「検査結果表」に添付してください。≫

追記: 前年測定値の制動距離が判らない場合は、初期値または使用開始から今回検査の間に確認されている、値からの変化量で判定してください。同項目の右側欄外に参考値として、前回測定の日月と制動距離を記録してください。初期値や前回測定の制動距離が判らない場合は「要是正」と判定して下さい。

管理番号	検査項目	掲載日
9-D-2	戸開走行保護装置（UCMP）の検査基準	2026-6-1

判定基準大臣認定番号 ENNUN-0622、0623 に適用

	検査事項	検査方法	判定基準	測定値・確認記録	
戸開走行保護装置	(一) ロープブレーキ	ロープブレーキのライニング摩耗状況の確認	停止時にテストスイッチOFF (CUT) にてロープを挟んだときに摩耗限界スイッチが作動しないことを確認する	ロープを挟んだとき摩耗限界スイッチが作動すること	—
		ライニング摩耗痕(跡)の深さの確認	停止時にテストスイッチOFF (CUT) にてロープを挟んだときの上下シュー間距離を測定し、初期値L0から引いた値を半分(1/2)した値が規定値(4.8mm)以下であることを確認する	初期値 (L0) □Φ12ロープ:28mm □Φ14ロープ:30mm □Φ16ロープ:32mm 要是正(4.8mmを超えていること) 溝深さ D=(L0 - L) / 2	シュー間距離 L mm 溝深さ D mm
		制動力の状況	点検運転にて無積載かごを最下階に停止させ、ESUIF基板のCN2を抜きDCオフにして、開門発車条件で巻上機ブレーキ(主ブレーキ)を手動開放する UP方向へ自由加速させた時、ロープブレーキが作動してかごが停止するまでのフロアレベルからの移動距離が規定値に入っていることを確認する *必ずINS(点検運転)状態で検査をすること	フロアレベルからの移動距離より求めた挟まれ防止クリアランス、転落防止クリアランスが規定値を超えていること 挟まれ防止クリアランス 1000mm以上 転落防止クリアランス 110mm以下 (判定式) 出入口高さ-移動距離≥1000mm 移動距離-エプロン長さ≤110mm ならば、「指摘なし」と判定する	移動距離 mm
		年次変化量	前年測定値 制動距離 mm	年次変化量が前年測定値の50%を超えていること 【*1】を参考にして判定	変化量 mm
	(二) ブレーキパッドの動作感知装置	電磁ブレーキ(主)ブレーキスイッチの動作状況	通常運転で上昇下降させてエレベーターが正常に動くことを確認する	ブレーキスイッチに関するエラーが出ること	—
	(三) 特定距離感知装置	UCMPの動作位置の状況	制御盤のUCMPSをNOR側にして、点検運転でかごを指定位置に移動させ、戸開させた時の動作を確認する	①レベル±120mm程度で戸開時ESU-250基板の7セグが【1】と表示しないこと(CCがオフしない)	—
				②レベル±90mm程度で戸開時ESU-250基板の7セグが【0】表示でないこと(CCがオフする)	—
	(四) 安全制御プログラム	安全制御プログラムが搭載されたプリント基板型式の状況	安全制御プログラムは大臣認定を受けたもの同一であることを確認する	基板型式が(UCE1-558C*)でないこと (*は文字が入るが、確認は558Cまでで良い)	—
		ドアゾーン外での動作の状況	特定距離感知装置の検査①と同様	特定距離感知装置の検査①で実施の判定による	—
		エプロン	取付けの状況	目視及び触診にて確認する	取付けが堅固でないこと 過度の変形、損傷があること
	長さの確認	かご敷居上面からエプロン垂直部下端までの長さが規定寸法以上であること	基準値750mm未満であること	長さ mm	
(五) 寿命到達の処置	電動機動力遮断用電磁接触器の稼働年数の確認	電磁接触器デバイスMC<<XAMC>>、デバイスMC<<AMC1>>の稼働年数を確認する	15年を超えて使用されていること 推奨交換基準10年(稼働年数)に達したら交換を計画のこと	年	
	ブレーキ動力遮断用電磁接触器の稼働年数の確認	電磁接触器デバイスRBK<<RBK>>、デバイスRBKX<<RBKX>>の稼働年数を確認する	15年を超えて使用されていること 推奨交換基準10年(稼働年数)に達したら交換を計画のこと	年	
	安全回路遮断用リレーの稼働年数の確認	リレー<<CMRY1、CMRY2、CC、(CMRY3、CMRY4)>>の稼働年数を確認する	15年を超えて使用されていること 推奨交換基準10年(稼働年数)に達したら交換を計画のこと	年	

【*1】ロープブレーキ制動力の年次変化量判定方法

(例) 前年度測定値120mm、今回測定値150mmの時

判定 今回値150mmから前回値120mmを引いた値(変化量)が前年度測定値120mmの50%以下であること
 $150\text{mm} - 120\text{mm} < 120\text{mm} \div 2$

【*2】寿命判定の年数・起動回数の記録は、1年未満・1万回未満を切り上げて表記してください。起動回数が1万回を超えるまでは、少数第二位まで表記してください。

◀昇降機ごとに検査事項等を記載した書面に判定結果を記入して、検査告示第283号の「検査結果表」に添付してください。▶

追記: 前年測定値の制動距離が判らない場合は、初期値または使用開始から今回検査の間に確認されている、値からの変化量で判定してください。同項目の右側欄外に参考値として、前回測定の年月と制動距離を記録してください。初期値や前回測定の制動距離が判らない場合は「要是正」と判定して下さい。

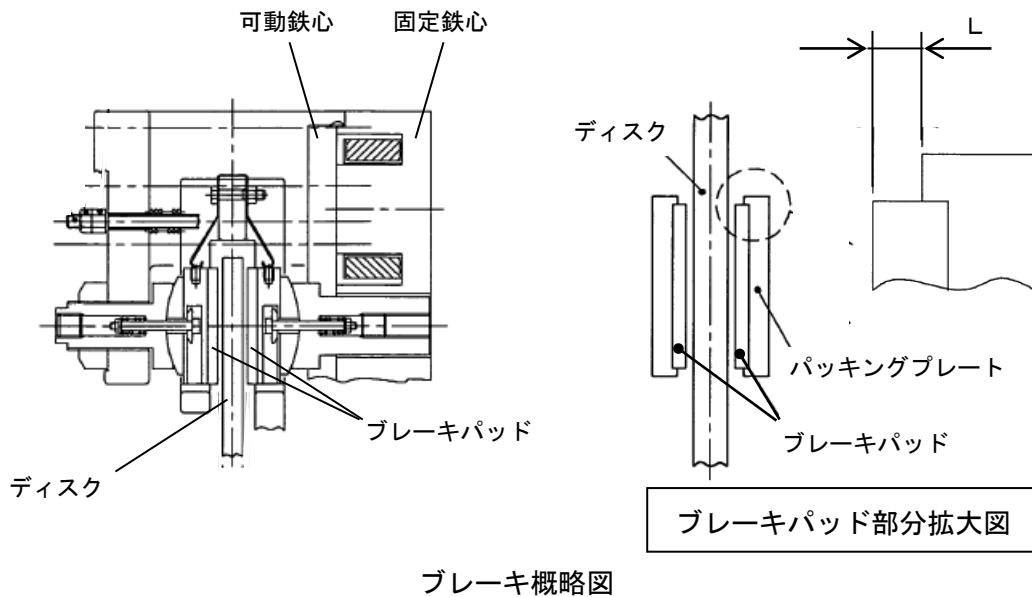
管理番号	検査項目	掲載日
9-D-2	戸開走行保護装置（UCMP）の検査基準	2026-6-1

7. 巻上機型式（CRL3045、CRL2090）

巻上機型式	大臣認定型名	大臣認定番号
CRL3045	CRL3045-EC5415SM	ENNNUN-0183
	CRL3045-EC5415SM-2	ENNNUN-1685
CRL2090	CRL2090-EC5430EF	ENNNUN-0184
	CRL2090-EC5430EF-4	ENNNUN-2316
	CRL2090-EC5430EF-DD-2	ENNNUN-2317
	CRL2090-EC5430EF-3	ENNNUN-1684

大臣認定番号変遷

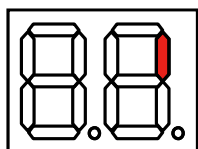
巻上機型式	大臣認定番号（旧）	大臣認定番号（新）
CL2090	ENNNUN-1281（2018/2/9 認定取消）	→ ENNNUN-2316
	ENNNUN-1377（2018/2/9 認定取消）	→ ENNNUN-2317



管理番号	検査項目	掲載日
9-D-2	戸開走行保護装置（UCMP）の検査基準	2026-6-1

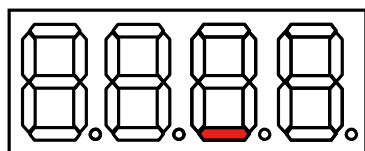
大臣認定番号 ENNUN-2316、ENNUN-2317 速度監視装置確認検査方法（検査結果表（七）項）

- ① PUMオンボードモードでアドレス OF-C4 をセットする
- ② 点検運転でかごを走行し 7 セグ表示の BIT1 が点灯することを確認する



大臣認定番号 ENNUN-1684、1685 速度監視装置確認検査方法（検査結果表（七）項）

- ① PUMオンボードモードでアドレス OF-C1 をセットする
- ② 点検運転でかごを走行し 7 セグ表示の BIT11 が点灯することを確認する



管理番号	検査項目	掲載日
9-D-2	戸開走行保護装置（UCMP）の検査基準	2026-6-1

判定基準大臣認定番号 ENNUN-0183、0184 に適用

	検査事項	検査方法	判定基準	測定値・確認記録	
戸開走行保護装置	(一) 巻上機	主ブレーキ制動面への油付着の状況	触診又は目視にて確認する	制動力又は保持力に影響を与えるおそれがある油の付着があること	—
		油漏れの状況	□CRL3045 軸受け側の堰と油受けに油漏れによる油付着がないか確認する □CRL2090 シーブ内側の堰と保護カバーに油漏れによる油付着がないか確認する	油漏れによる油付着があること	—
	(二) ブレーキ	2重ブレーキのパッド厚の状況	ブレーキパッドの厚みを確認する	□CRL3045 初期(4.5mm) 要重点点検(3.5mm以下)【*1】 要是正(3mm以下) □CRL2090 初期(5mm) 要重点点検(2.5mm以下)【*1】 要是正(2mm以下)	右側 / mm 左側 / mm
		制動力の状況	かごの無積載点検運転上昇時にブレーキ同時動作時の制動距離を測定する	点検運転制動距離が規定値を超えていること □1:1 ローピング40~360mm □2:1 ローピング80~720mm	制動距離 mm
		年次変化量	前年測定値 制動距離 mm	年次変化量が前年測定値の50%を超えていること【*2】を参考にして判定	変化量 mm
	(三) ブレーキパッドの動作感知装置	ブレーキスイッチの動作状況	通常運転で上昇下降させてエレベーターが正常に動くことを確認する	ブレーキスイッチに関するエラーが出ること	—
	(四) 特定距離感知装置	UCMPの動作位置の状況	制御盤のUCMPSをNOR側にして、点検運転でかごを指定位置に移動させ、戸開させた時の動作を確認する	①レベル±120mm程度で戸開時ESU-250基板の7セグが【1】と表示しないこと(CCがオフしない) ②レベル±90mm程度で戸開時ESU-250基板の7セグが【0】表示でないこと(CCがオフする)	—
			安全制御プログラムが搭載されたプリント基板型式の状況	安全制御プログラムは大臣認定を受けたものと同様であることを確認する	基板型式が(UCE1-558C*)でないこと(*は文字が入るが、確認は558Cまでが良い)
	(五) 安全制御プログラム	ドアゾーン外での動作の状況	特定距離感知装置の検査①と同様	特定距離感知装置の検査①で実施の判定による	—
		(六) エプロン	取付けの状況	目視及び触診にて確認する	取付けが堅固でないこと 過度の変形、損傷があること
長さの確認	かご敷居上面からエプロン垂直部下端までの長さが規定値以上であることを確認する		□標準タイプ:規定値750mm未満であること □非標準タイプ:エプロンに貼られたステッカーに記載の長さ未満であること	長さ mm	
(七) 寿命到達の処置	電動機動力遮断用電磁接触器の稼動年数の確認	電磁接触器デバイスMC<<AMC1>>の稼動年数を確認する	15年を超えて使用されていること 推奨交換基準10年(稼動年数)に達したら交換を計画のこと【*3】	年	
	ブレーキ動力遮断用電磁接触器の起動回数の確認	電磁接触器デバイスBK<<1BK>>、デバイスBKX<<1BKX>>の起動回数(エレベーター起動回数)を確認する	300万回を超えて使用されていること 推奨交換基準200万回(起動回数)に達したら交換を計画のこと【*3】【*4】	万回	
	安全回路遮断用リレーの稼動年数の確認	リレー<<CMRY1、CMRY2、CC、(CMRY3、CMRY4)>>の稼動年数を確認する	15年を超えて使用されていること 推奨交換基準10年(稼動年数)に達したら交換を計画のこと【*3】	年	

【*1】判定が「要重点点検」の場合は検査結果欄は「指摘なし」として、告示の検査結果表の1. 機械室(14)ブレーキの項目を「要重点点検」と判定してください。

【*2】ブレーキ制動力の年次変化量判定方法

(例) 前年度測定値200mm、今回測定値250mmの時

今回値250mmから前回値200mmを引いた値(変化量)が前年度測定値200mmの50%以下であること
 $250\text{mm} - 200\text{mm} < 200\text{mm} \div 2$

【*3】寿命判定の年数・起動回数の記録は、1年未満・1万回未満を切り上げて表記してください。起動回数が1万回を超えるまでは、少数第二位まで表記してください。

【*4】起動回数の確認方法は、別紙9-D-3「ブレーキ動力遮断用電磁接触器交換基準データ確認手順」に記載。

◀昇降機ごとに検査事項等を記載した書面に判定結果を記入して、検査告示第283号の「検査結果表」に添付してください。▶

追記: 前年測定値の制動距離が判らない場合は、初期値または使用開始から今回検査の間に確認されている、値からの変化量で判定してください。同項目の右側欄外に参考値として、前回測定の前年と制動距離を記録してください。初期値や前回測定の制動距離が判らない場合は「要是正」と判定して下さい。

管理番号	検査項目	掲載日
9-D-2	戸開走行保護装置 (UCMP) の検査基準	2026-6-1

判定基準大臣認定番号 ENNUN-2316 に適用

	検査事項	検査方法	判定基準	測定値・確認記録	
戸開走行保護装置	(一) 巻上機	主ブレーキ制動面への油付着の状況	触診又は目視にて確認する	制動力又は保持力に影響を与えるおそれがある油の付着があること	—
		油漏れの状況	グリース排出場所への油の流出を目視にて確認する	油漏れによる油付着があること	—
	(二) ブレーキ	2重ブレーキのパッド厚の状況	ブレーキパッドの厚みを確認する	初期(5mm) 要重点点検(2.5mm以下)【*1】 要是正(2mm以下)	右側 ／ 左側 ／ mm
			制動力の状況	かごの無積載点検運転上昇時にブレーキ同時動作時の制動距離を測定する	点検運転制動距離が規定値を超えていること □1: 1 ローピング40~360mm □2: 1 ローピング80~720mm
		年次変化量	前年測定値 制動距離 mm	年次変化量が前年測定値の50%を超えていること【*2】を参考にして判定	変化量 mm
	(三) ブレーキパッドの動作感知装置	ブレーキスイッチの動作状況	通常運転で上昇下降させてエレベーターが正常に動くことを確認する	ブレーキスイッチに関するエラーが出ること	—
		外観の状況	目視にて確認する	外形的な汚損、破損等の異常があること	—
		取付の状況	触診又は目視にて確認する	取付部に緩みがあること	—
	(四) 特定距離感知装置	UCMPの動作位置の状況	制御盤のUCMPSをNOR側にして、点検運転でかごを指定位置に移動させ、戸開させた時の動作を確認する	①レベル±120mm程度で戸開時ESU-250U2基板7セグが【1】と表示しないこと(CCがオフしない) ②レベル±90mm程度で戸開時ESU-250U2基板の7セグが【0】表示でないこと(CCがオフする)	— —
	(五) 安全制御プログラム	安全制御プログラムが搭載されたプリント基板型式の状況	安全制御プログラムは大臣認定を受けたものと同一であることを確認する	基板型式が(UCE1-558C*)でないこと(*は文字が入るが、確認は558Cまでで良い)	—
ドアゾーン外での動作の状況		特定距離感知装置の検査①と同様	特定距離感知装置の検査①で実施の判定による	—	
(六) エブロン	取付けの状況	目視及び触診にて確認する	取付けが堅固でないこと 過度の変形、損傷があること	—	
	長さの確認	かご敷居上面からエブロン垂直部下端までの長さが規定値以上であることを確認する	規定値600mm未満であること	長さ mm	
(七) 速度監視装置	動作速度を測定する	規定の速度7.5m/minを検出することを確認する	点検運転を行い走行時に7セグ表示が点灯しないこと	—	

【*1】判定が「要重点点検」の場合は検査結果欄は「指摘なし」として、告示の検査結果表の1. 機械室(14)ブレーキの項目を「要重点点検」と判定してください。

【*2】 ブレーキ制動力の年次変化量判定方法

(例) 前年度測定値200mm、今回測定値250mmの時

今回値250mmから前回値200mmを引いた値(変化量)が前年度測定値200mmの50%以下であること

$250\text{mm} - 200\text{mm} < 200\text{mm} \div 2$

《昇降機ごとに検査事項等を記載した書面に判定結果を記入して、検査告示第283号の「検査結果表」に添付してください。》

追記: 前年測定値の制動距離が判らない場合は、初期値または使用開始から今回検査の間に確認されている、値からの変化量で判定してください。同項目の右側欄外に参考値として、前回測定の前年と制動距離を記録してください。初期値や前回測定の前年と制動距離が判らない場合は「要是正」と判定して下さい。

管理番号	検査項目	掲載日
9-D-2	戸開走行保護装置（UCMP）の検査基準	2026-6-1

判定基準大臣認定番号 ENNNUN-2317 に適用

	検査事項	検査方法	判定基準	測定値・確認記録	
戸開走行保護装置	(一) 巻上機	ブレーキ制動面への油付着の状況	触診又は目視にて確認する	制動力又は保持力に影響を与えるおそれがある油の付着があること	—
		油漏れの状況	グリース排出場所への油の流出を目視にて確認する	油漏れによる油付着があること	—
	(二) ブレーキ	2重ブレーキのパッド厚の状況	ブレーキパッドの厚みを確認する	□CRL-2090 初期(5mm) 要是正(2mm以下)	右側1: / 左側1: / mm
				制動力の状況	かごの無積載点検運転上昇時にブレーキ同時動作時の制動距離を測定する
		年次変化量	前年測定値 制動距離 mm	年次変化量が前年測定値から規定値を超えていること【*1】 □1:1 ローピング±200mm □2:1 ローピング±400mm	変化量 mm
	(三) ブレーキパッドの動作感知装置	ブレーキスイッチの動作状況	通常運転で上昇下降させてエレベーターが正常に動くことを確認する	ブレーキスイッチに関するエラーが出る	—
		外觀の状況	目視にて確認する	外形的な汚損、破損等の異常があること	—
		取付の状況	触診又は目視にて確認する	取付部に緩みがあること	—
	(四) 特定距離感知装置	UCMPの動作位置の状況	制御盤のUCMPSをNOR側にして、点検運転でかごを指定位置に移動させ動作を確認する	①レベル±120mm程度で戸開時ESU-255U2基板の7セグが【1】と表示しないこと(CCがオフしない)	—
				②レベル±90mm程度で戸開時ESU-255U2基板の7セグが【0】と表示でないこと(CCがオフする)	—
(五) 安全制御プログラム	安全制御プログラムが搭載されたプリント基板型式の状況	安全制御プログラムは大臣認定を受けたものと同であることを確認する	基板型式が(ESU-255U2)でないこと	—	
	ドアゾーン外での動作の状況	特定距離感知装置の検査②と同様	特定距離感知装置の検査②で実施の判定による	—	
(六) エブロン	取付けの状況	目視及び触診にて確認する	取付けが堅固でないこと 過度の変形、損傷があること	—	
	長さの確認	かご敷居上面からエブロン垂直部下端までの長さが規定値以上であることを確認する	規定値900mm未満であること	長さ 上かご mm 下かご mm	
(七) 速度監視装置	動作速度を測定する	規定の速度7.5m/minを検出することを確認する	点検運転を行い走行時に7セグ表示が点灯しないこと	—	

【*1】判定が「要重点点検」の場合は検査結果欄は「指摘なし」として、告示の検査結果表の1. 機械室(14)ブレーキの項目を「要重点点検」と判定してください。

≪昇降機ごとに検査事項等を記載した書面に判定結果を記入して、検査告示第283号の「検査結果表」に添付してください。≫

追記：前年測定値の制動距離が判らない場合は、初期値または使用開始から今回検査の間に確認されている、値からの変化量で判定してください。同項目の右側欄外に参考値として、前回測定の前年と制動距離を記録してください。初期値や前回測定の前年の制動距離が判らない場合は「要是正」と判定して下さい。

管理番号	検査項目	掲載日
9-D-2	戸開走行保護装置（UCMP）の検査基準	2026-6-1

判定基準大臣認定番号 ENNUN-1684、1685 に適用

	検査事項	検査方法	判定基準	測定値・確認記録	
戸開走行保護装置	(一) 巻上機	主ブレーキ制動面への油付着の状況	触診又は目視にて確認する	制動力又は保持力に影響を与えるおそれがある油の付着があること	—
		油漏れの状況	□CRL3045 軸受け側の堰と油受けに油漏れによる油付着がないか確認する □CRL2090 シーブ内側の堰と保護カバーに油漏れによる油付着がないか確認する	油漏れによる油付着があること	—
	(二) ブレーキ	2重ブレーキのパッド厚の状況	ブレーキパッドの厚みを確認する	□CRL3045 初期(4.5mm) 要重点点検(3.5mm以下)【*1】 要是正(3mm以下) □CRL2090 初期(5mm) 要重点点検(2.5mm以下)【*1】 要是正(2mm以下)	右側 ／ 左側 ／ mm
		制動力の状況	かごの無積載点検運転上昇時にブレーキ同時動作時の制動距離を測定する	点検運転制動距離が規定値を超えていること □1:1 ローピング40~360mm □2:1 ローピング80~720mm	制動距離 mm
		年次変化量	前年測定値 制動距離 mm	年次変化量が前年測定値の50%を超えていること【*2】を参考にして判定	変化量 mm
	(三) ブレーキパッドの動作感知装置	ブレーキスイッチの動作状況	通常運転で上昇下降させてエレベーターが正常に動くことを確認する	ブレーキスイッチに関するエラーが出る	—
	(四) 特定距離感知装置	UCMPの動作位置の状況	制御盤のUCMPをNOR側にして、点検運転でかごを指定位置に移動させ、戸開させた時の動作を確認する	①レベル±120mm程度で戸開時に制御盤のI/O-500基板7セグが【FD】と表示しないこと又はCCがオフしないこと	—
②レベル±45mm程度で戸開時に制御盤のI/O-500基板の7セグが【FD】と表示すること又はCCがオフすること				—	
(五) 安全制御プログラム	安全制御プログラムが搭載されたプリント基板型式の状況	安全制御プログラムは大臣認定を受けたものと同一であることを確認する	基板型式が(UCMP-500)でないこと	—	
	ドアゾーン外での動作の状況	(四) 特定距離感知装置の検査方法と同様	(四) 特定距離感知装置の判定基準①による	—	
(六) エブロン	取付けの状況	目視及び触診にて確認する	取付けが堅固でないこと 過度の変形、損傷があること	—	
	長さの確認	かご敷居上面からエブロン垂直部下端までの長さが規定値以上であることを確認する	規定値600mm未満であること	長さ mm	
(七) 速度監視装置	動作速度を測定する	規定の速度7.5m/minを検出することを確認する	点検運転を行い走行時に7セグ表示が点灯しないこと	—	

【*1】判定が「要重点点検」の場合は検査結果欄は「指摘なし」として、告示の検査結果表の1. 機械室(14)ブレーキの項目を「要重点点検」と判定してください。

【*2】 ブレーキ制動力の年次変化量判定方法

(例) 前年度測定値200mm、今回測定値250mmの時

今回値250mmから前回値200mmを引いた値(変化量)が前年度測定値200mmの50%以下であること

$250\text{mm} - 200\text{mm} < 200\text{mm} \div 2$

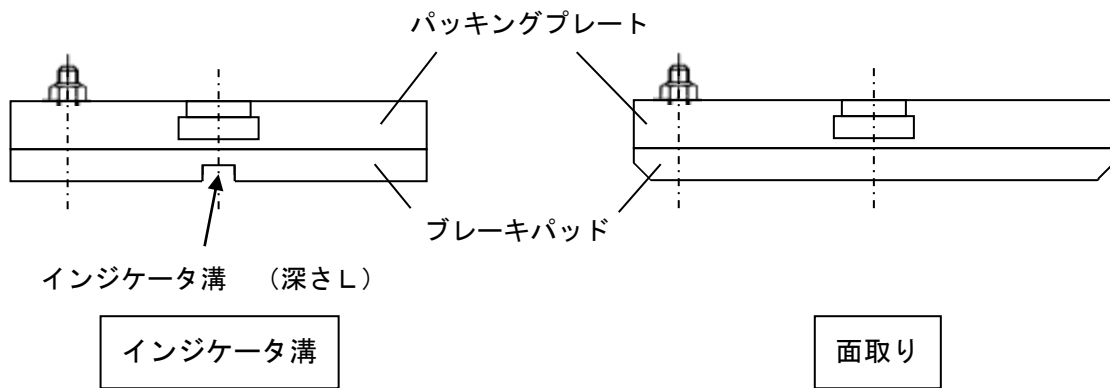
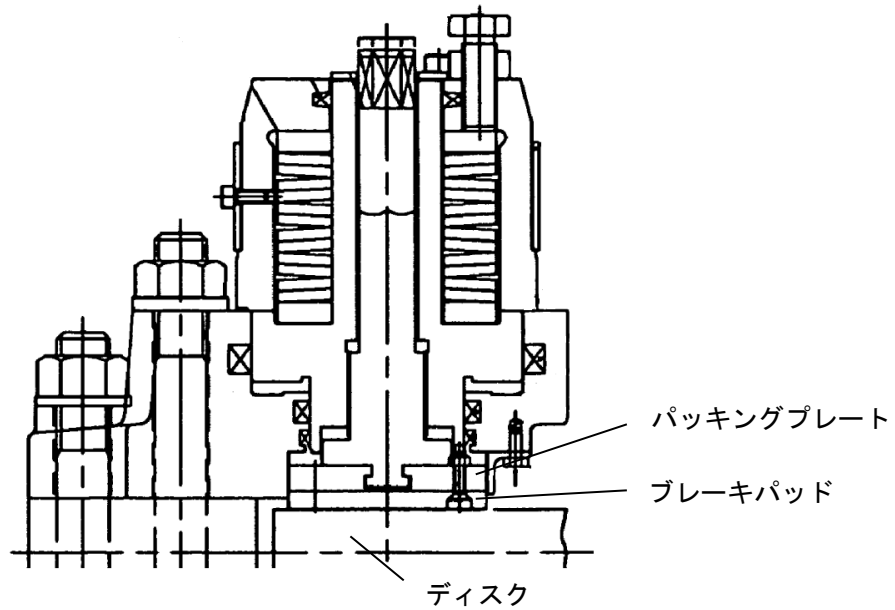
◀昇降機ごとに検査事項等を記載した書面に判定結果を記入して、検査告示第283号の「検査結果表」に添付してください。▶

追記: 前年測定値の制動距離が判らない場合は、初期値または使用開始から今回検査の間に確認されている、値からの変化量で判定してください。同項目の右側欄外に参考値として、前回測定の前年と制動距離を記録してください。初期値や前回測定の制動距離が判らない場合は「要是正」と判定して下さい。

管理番号	検査項目	掲載日
9-D-2	戸開走行保護装置（UCMP）の検査基準	2026-6-1

8. 巻上機型式（CRL2140）

巻上機型式	大臣認定型名	大臣認定番号
CRL2140	CRL2140-DB5508YF	ENNNUN-0185



ブレーキ概略図

管理番号	検査項目	掲載日
9-D-2	戸開走行保護装置（UCMP）の検査基準	2026-6-1

判定基準大臣認定番号 ENNUN-0185 に適用

	検査事項	検査方法	判定基準	測定値・確認記録	
戸開走行保護装置	(一) 巻上機	主ブレーキ制動面への油付着の状況	触診又は目視にて確認する	制動力又は保持力に影響を与えるおそれがある油の付着があること	—
		油漏れの状況	シーブ内側の保護カバーに油漏れによる油付着がないか確認する	油漏れによる油付着があること	—
	(二) ブレーキ	2重ブレーキのパッド厚の状況	ブレーキパッドの厚みをインジケータで確認する	初期(3mm) 要重点点検(0.5mm以下)【*1】 要是正(0mm)	右側 ／ 左側 ／ mm
			制動力の状況	かごの無積載点検運転上昇時にブレーキ同時動作時の制動距離を測定する	点検運転制動距離が規定値を超えていること □1:1ローピング40～360mm □2:1ローピング80～720mm
		年次変化量	前年測定値 制動距離 mm	年次変化量が前年測定値の50%を超えていること【*2】を参考にして判定	変化量 mm
	(三) ブレーキパッドの動作感知装置	ブレーキスイッチの動作状況	通常運転で上昇下降させてエレベーターが正常に動くことを確認する	ブレーキスイッチに関するエラーが出る	—
	(四) 特定距離感知装置	UCMPの動作位置の状況	制御盤のUCMPSをNOR側にして、点検運転でかごを指定位置に移動させ、戸開させた時の動作を確認する	①レベル±120mm程度で戸開時ESU-250基板の7セグが【1】と表示しないこと(CCがオフしない) ②レベル±90mm程度で戸開時ESU-250基板の7セグが【0】表示でないこと(CCがオフする)	— —
			安全制御プログラムが搭載されたプリント基板型式の状況	安全制御プログラムは大臣認定を受けたものと同一であることを確認する	基板型式が(UCE1-558C*)でないこと(*は文字が入るが、確認は558Cまでで良い)
	(五) 安全制御プログラム	ドアゾーン外での動作の状況	特定距離感知装置の検査①と同様	特定距離感知装置の検査①で実施の判定による	—
		(六) エプロン	取付けの状況	目視及び触診にて確認する	取付けが堅固でないこと 過度の変形、損傷があること
長さの確認	かご敷居上面からエプロン垂直部下端までの長さが規定値以上であることを確認する		□標準タイプ:規定値750mm未満であること □非標準タイプ:エプロンに貼られたステッカーに記載の長さ未満であること	長さ mm	
(七) 寿命到達の処置	電動機動力遮断用電磁接触器の稼働年数の確認	電磁接触器デバイスMC<<AMC1>>の稼働年数を確認する	15年を超えて使用されていること 推奨交換基準10年(稼働年数)に達したら交換を計画のこと【*3】	年	
	ブレーキ動力遮断用電磁接触器の起動回数の確認	電磁接触器デバイスBK<<1BK>>、デバイスBKX<<1BKX>>の起動回数(エレベーター起動回数)を確認する	300万回を超えて使用されていること 推奨交換基準200万回(起動回数)に達したら交換を計画のこと【*3】【*4】	万回	
	安全回路遮断用リレーの稼働年数の確認	リレー<<CMRY1、CMRY2、CG、(CMRY3、CMRY4)>>の稼働年数を確認する	15年を超えて使用されていること 推奨交換基準10年(稼働年数)に達したら交換を計画のこと【*3】	年	

【*1】判定が「要重点点検」の場合は検査結果欄は「指摘なし」として、告示の検査結果表の1. 機械室(14)ブレーキの項目を「要重点点検」と判定してください。

【*2】ブレーキ制動力の年次変化量判定方法

(例) 前年度測定値200mm、今回測定値250mmの時

今回値250mmから前回値200mmを引いた値(変化量)が前年度測定値200mmの50%以下であること

$$250\text{mm} - 200\text{mm} < 200\text{mm} \div 2$$

【*3】寿命判定の年数・起動回数の記録は、1年未満・1万回未満を切り上げて表記してください。起動回数が1万回を超えるまでは、少数第二位まで表記してください。

【*4】起動回数の確認方法は、別紙9-D-3「ブレーキ動力遮断用電磁接触器交換基準データ確認手順」に記載。

≪昇降機ごとに検査事項等を記載した書面に判定結果を記入して、検査告示第283号の「検査結果表」に添付してください。≫

追記: 前年測定値の制動距離が判らない場合は、初期値または使用開始から今回検査の間に確認されている、値からの変化量で判定してください。同項目の右側欄外に参考値として、前回測定の日と制動距離を記録してください。初期値や前回測定の日と制動距離が判らない場合は「要是正」と判定して下さい。

管理番号	検査項目	掲載日
9-D-2	戸開走行保護装置（UCMP）の検査基準	2026-6-1

9. 巻上機型式（SHR-900、SHR-2000B、SHR-4000B、SHR-6000B）

* 制御盤型式：TC-R17

巻上機型式	大臣認定型名	大臣認定番号
SHR-900	SHR-900	ENNNUN-0264、1696
SHR-2000B	SHR-2000B	ENNNUN-0265、1697
SHR-4000B	SHR-4000B	ENNNUN-0266、1698
	SHR-4000B-B	ENNNUN-2458
SHR-6000B	SHR-6000B-C	ENNNUN-2306
	SHR-6000B-D	ENNNUN-2307

大臣認定番号（ENNNUN-0264, 0265, 0266, 0951）は廃止となり、
大臣認定番号（ENNNUN-1696, 1697, 1698, 1699→2306）に切り替わる形となっていますが、
大臣認定番号の変更は必要はありません。

大臣認定番号（ENNNUN-1696, 1697, 1698, 2306）の認定内容に従って定期検査を実施のこと

大臣認定番号変遷

巻上機型式	大臣認定番号（旧）		大臣認定番号（新）
SHR-6000B	ENNNUN-0951	→	ENNNUN-2306
	ENNNUN-1699（2018/1/29 認定取消）		
	ENNNUN-1868（2018/1/29 認定取消）		
		→	ENNNUN-2307

管理番号	検査項目	掲載日
9-D-2	戸開走行保護装置（UCMP）の検査基準	2026-6-1

ブレーキ動作感知スイッチ（BRS1、BRS2）の位置（図3）

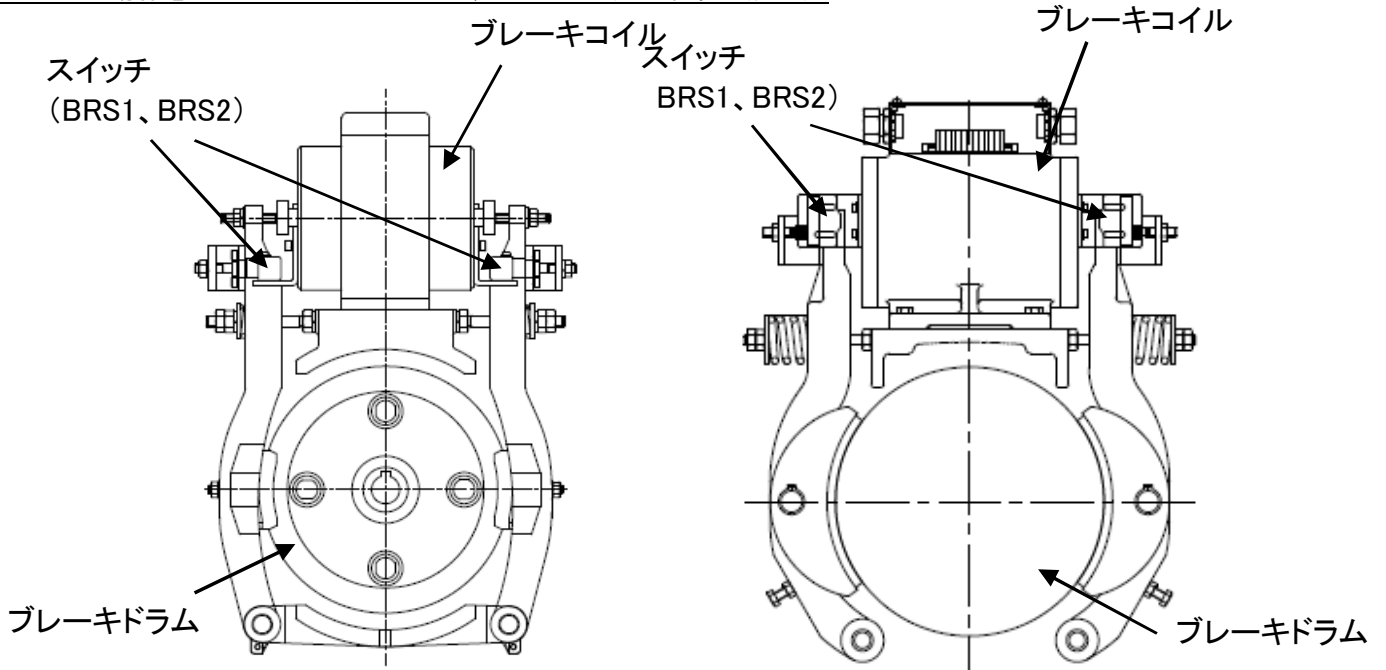
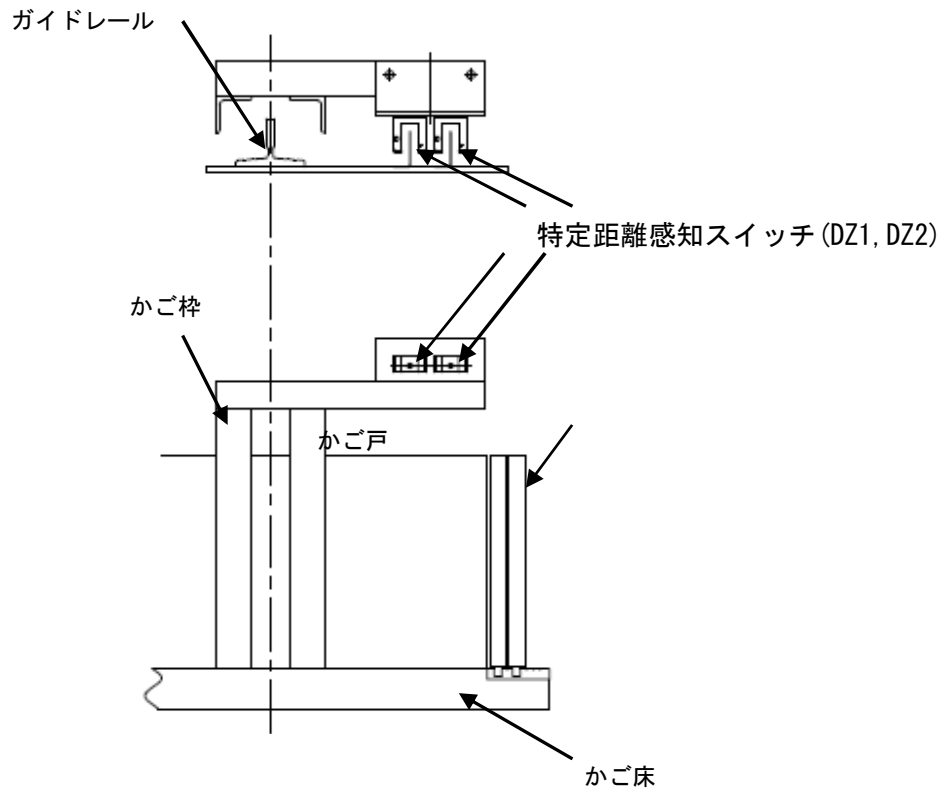


図 3-1 SHR-900

図 3-2 SHR-2000B, SHR-4000B, SHR-6000B

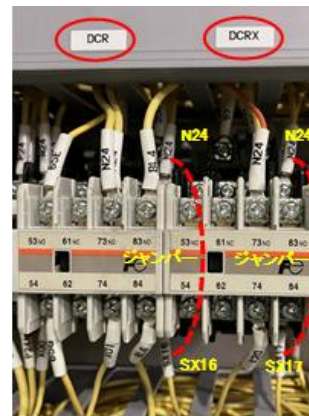
特定距離感知スイッチ（DZ1/DZ2）（図4）



管理番号	検査項目	掲載日
9-D-2	戸開走行保護装置（UCMP）の検査基準	2026-6-1

「速度制御装置健全性の監視の状況」の検査方法

- (1) 点検運転にて最下階レベルリミットスイッチが動作するまで、かごを下げる。
- (2) 電源をカットし、論理判定装置に接続されている「SX30」の配線を外す。
- (3) VX2リレーの「VX2」の配線を外す。
- (4) DCRリレーの「N24-SX16間」、DCRXリレーの「N24-SX17間」をジャンパー線で短絡する。



(注) 外した配線はショートしないよ
テーピング処理のこと。

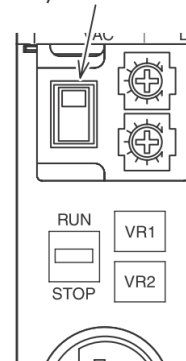
- (5) 電源を投入する。
- (6) ノーマル運転に切り換え、かごを上方階へ走行させる。
- (7) 「E10: 速度監視整合エラー」により、かごが制止することを確認する。
(警報ブザーの鳴動、故障灯の点灯を確認する)
- (8) 点検運転に切り換える。
- (9) 電源をカットし、外した配線の復帰およびジャンパー線を取り外す。
- (10) 電源を投入する。
- (11) UCMPリセットボタンを押してエラーをリセットする。

	X23	X25	X27	X31
22	X24	X26	X30	
0	0	0	0	0
0	1	2	3	4
0	0	0	0	0
10	11	12	13	14
0	0	0	0	0
0	0	0	0	0
20	21	22	23	24
0	0	0	0	0
0	0	0	0	0
30	31	32	33	34
0	0	0	0	0
0	0	0	0	0
40	41	42	43	
POW	<input type="checkbox"/>			<input checked="" type="checkbox"/>
RUN	<input type="checkbox"/>			<input type="checkbox"/>

「安全制御プログラム健全性の監視の状況」の検査方法

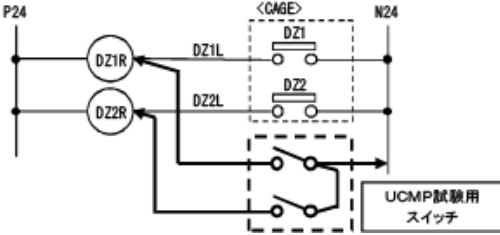
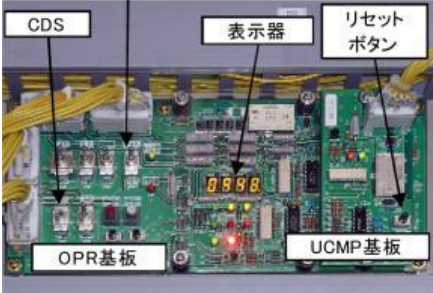
- (1) 論理判定装置のRUN/STOPスイッチを「STOP」にする。
- (2) ウォッチドックタイマーが動作（WDリレーがオフ）することを確認する。
- (3) RUN/STOPスイッチ「RUN」に戻す

RUN/STOPスイッチ



管理番号	検査項目	掲載日
9-D-2	戸開走行保護装置（UCMP）の検査基準	2026-6-1

「安全制御プログラム作動の状況」の検査方法（SHRシリーズ）

検査方法	備考・注意事項
<p>実際にかごを戸開走行させての試験は危険を伴うため、戸開走行保護装置（UCMP）が作動すべき条件を模擬し、確認する。戸開走行と判断する条件はドアが開いている状態で、かごが特定距離（着床レベル±100mm）を超えて移動したときである。</p> <p>1. 検査器具</p> <p>(1) UCMP試験用スイッチ（2極スイッチで同等に製作したものでよい）</p> <p>(2) UCMP試験用スイッチ遠隔コード（塔内制御盤の場合）</p> <p>2. 検査方法</p> <p><乗場制御盤の場合></p> <p>(1) 制御盤の設置階にかごを移動する。</p> <p>(2) NFB1（主電源）、NFB9（UPS出力回路）をカットをする。</p> <p>(3) 制御盤にてUCMP試験用スイッチを図-1の通りに接続し、スイッチはオフしておく。</p>  <p>(図-1)</p> <p>(4) NFB1を投入する。</p> <p>(5) 制御盤にて点検運転し、DZMR（ドアゾーンリレー）がオンし、DZ1RとDZ2R（特定距離感知リレー）が共にオフする位置（レベル±100～190mm）までかごを移動する。</p> <p>(6) UCMP試験用スイッチをオンし、DZ1RとDZ2Rがオンすることを確認する。</p> <p>(7) CDS（制御盤扉スイッチ無効スイッチ）を点検側にし、ノーマル運転に切替え、ホール呼または戸開ボタンにて戸開する。</p> <p>(8) UCMP試験用スイッチをオフ（かごが特定距離を超えて移動した状態を擬似的につく）し、UCMPリレー、AMC3リレーがオフ、かご内照明が消灯、ブザーが鳴動、故障灯が点灯することを確認する。</p> <p>(9) 数十秒後、OPR基板の表示器に『E21』（戸開走行検出エラー）が表示することを確認する。</p> <p>(10) UCMP基板のリセットボタンを押し、エラーを解除する。</p> <p>(11) NFB1をカットし、UCMP試験用スイッチを取外す。</p> <p>(12) NFB1、NFB9を投入し、CDSを平常側に戻す。</p>	<p>《注意事項》</p> <ul style="list-style-type: none"> ・検査体制は作業者の安全確保の観点から、昇降機検査資格者1名と補助者1名の2名以上で検査を行うこと。 ・作業に当たっては、安全基本作業を確実に守り、十分に注意して作業すること。 ・作業前に共同作業者と十分打合せを行い、すべての作業は合図復唱後に行うこと。 ・かご上もしくはピット内（昇降路内も含む）に作業員がいる場合のノーマル運転は禁止する。 ・UCMP試験用スイッチの付外しは電源をカットしてから行うこと。 ・UCMP試験用スイッチは作業終了後すみやかに取外すこと。（外し忘れると故障の原因になる） <div data-bbox="1066 1411 1284 1572" style="border: 1px solid black; padding: 5px; margin-bottom: 10px;"> <p>MDS3 点検側：点検運転 平常側：ノーマル運転 下の赤白ボタンで点検UP/DN</p> </div>  <p>制御盤内（写真-1）</p>

管理番号	検査項目	掲載日
9-D-2	戸開走行保護装置（UCMP）の検査基準	2026-6-1

検査方法	備考・注意事項
<p><塔内制御盤の場合></p> <ol style="list-style-type: none"> (1) ノーマル運転にてかごを2F以上へ移動し、補助操作盤を点検運転に切替える。 (2) ピット安全スイッチをカットし、ピットに入り、制御盤を点検運転に切替え、NFB1（主電源）、NFB9（UPS出力回路）をカットする。 (3) UCMP試験用スイッチ遠隔コードを制御盤よりホールへ配線する。（1Fホールシル溝と三方枠の隙間等を通線する） (4) UCMP試験用スイッチと制御盤を図-1の通りに接続し、スイッチはオフにしておく。 (5) ピット安全スイッチをオンし、NFB1を投入する。 (6) 制御盤にて点検運転し、DZMR（ドアゾーンリレー）がオンし、DZ1RとDZ2R（特定距離感知リレー）が共にオフする位置（レベル±100～190mm）までかごを移動する。 (7) UCMP試験用スイッチをオンし、DZ1RとDZ2Rがオンすることを確認する。 (8) 補助操作盤の安全スイッチをカットし、制御盤をノーマル運転に切替え、制御盤の扉を閉める。 (9) ホールに出てピット安全スイッチをオンし、ホールドアを閉め、補助操作盤の安全スイッチをオンし、ノーマル運転に切替える。 (10) かごが停止している階のホール呼または戸開ボタンにて戸開する。 (11) UCMP試験用スイッチをオフ（かごが特定距離を超えて移動した状態を擬似的につくる）し、かご内照明が消灯、ブザーが鳴動、故障灯が点灯することを確認する。 (12) 補助操作盤を点検運転に切替え、ピット安全スイッチをカットし、ピットに入る。 (13) 制御盤にてUCMPリレーがオフしていること、数十秒後、OPR基板の表示器に『E21』（戸開走行検出エラー）が表示することを確認する。 (14) UCMP基板のリセットボタンを押し、エラーを解除する。 (15) NFB1をカットし、UCMP試験用スイッチ、遠隔コードを取外す。 (16) NFB1、NFB9を投入する。 	<p>《注意事項》</p> <ul style="list-style-type: none"> ・制御盤の作業時には不安定な体勢で作業しないこと。 ・配線したUCMP試験用スイッチ遠隔コードは引掛け等がないよう、必ず確認すること。 ・一時的に取り除いた耐熱シール材等は必ず元に戻すこと。

「かご戸・各階乗場戸スイッチスイッチの全閉位置からの距離」の検査方法

- (1) スwitchの接点が閉じる位置からドア全閉位置までの距離を測定する。
- (2) 規定値以内であることを確認する。

管理番号	検査項目	掲載日
9-D-2	戸開走行保護装置（UCMP）の検査基準	2026-6-1

判定基準大臣認定番号 ENNNUN-0264、0265、0266、1696、1697、1698、に適用

	検査事項	検査方法	判定基準	測定値・確認記録	
戸開走行保護装置	(一) 巻上機	ブレーキ部の油漏れ	触診又は目視にて確認する	制動面に油の付着があること	—
	(二) ブレーキ	ブレーキドラムボス部の油付着状況	触診又は目視にて確認する	油の付着があること	—
		油排出口からの流出状況	目視にて確認する	油の流出があること	—
		ブレーキパッド厚の状況	ブレーキパッドの厚みを測定する。	□SHR-900(摩耗限界ゲージⅠ型) 初期(6.5mm) 要重点点検(4.5mm以下)【*1】 要是正(2.5mm未満) □SHR-900(摩耗限界ゲージⅡ型) 初期(40mm) 要重点点検(38mm以下)【*1】 要是正(36mm未満) □SHR-2000B、SHR-4000B 初期(8mm) 要重点点検(7mm以下)【*1】 要是正(6mm未満)	電動機側から見て 右側 mm 左側 mm
		制動力の状況	かごが無積載定格速度上昇時に両側ブレーキ動作時の制動距離を測定する	制動距離が規定値を超えていること □30m/min 350mm以下 □45m/min 700mm以下 □60m/min 1000mm以下	制動距離 mm
		年次変化量	前年測定値 制動距離 mm	年次変化量が規定値から前年測定値の差を1/2した値以上であること 【*2】を参考にして判定	変化量 mm
	(三) ブレーキパッドの動作感知装置	ブレーキスイッチの動作状況	通常運転で上昇下降させてエレベーターが正常に動くことを確認する	ブレーキスイッチに関するエラーが出ること	—
	(四) 特定距離感知装置	UCMPの動作位置の状況	点検運転でかごを指定位置に移動させ、リレー«DZ1R、DZ2R»の動作を確認する	①レベル±90mm程度でリレー«DZ1R、DZ2R»がONしないこと（リレーのLEDランプが消灯している）	—
				②レベル±120mm程度で、リレー«DZ1R、DZ2R»がONしていること（リレーのLEDランプが点灯している）	—
		劣化の状況	リレー«DZ1R、DZ2R»の経年を確認する	設置後10年を超えて使用されていること 交換目安の9年(稼働年数)に達したら交換を計画のこと【*2】	年
(五) 安全制御プログラム	安全制御プログラムが搭載されたシーケンサ型式の状況	安全制御プログラムは大臣認定を受けたものと同であることを確認する	シーケンサに貼られているプログラム番号シールの型式が「RS-R-01」ではないこと	—	
	ドアゾーン外での動作の状況	戸開走行の模擬試験で、リレー«UCMP»がOFFすることを確認する	リレー«UCMP»がOFFしないこと(リレーのLEDランプが点灯している)	—	
(六) エブロン	取付けの状況	触診又は目視にて確認する	取付けが堅固でないこと 過度の変形、損傷があること	—	
	長さの確認	かご敷居上面からエブロン垂直部下端までの長さが規定値以上であることを確認する	規定値500mm未満であること	長さ mm	

管理番号	検査項目	掲載日
9-D-2	戸開走行保護装置（UCMP）の検査基準	2026-6-1

(七)	寿命到達の処置	電動機動力遮断用コンタクタの稼働年数の確認	コンタクタデバイス≪AMC1、AMC2≫の稼働年数を確認する	10年を超えて使用されていること 交換目安の9年(稼働年数)に達したら交換を計画のこと 【*3】	年
		ブレーキ電源遮断用コンタクタ、リレーの稼働年数の確認	コンタクタデバイス≪AMC3、BCR1≫リレー≪BCR2≫の稼働年数を確認する	10年を超えて使用されていること 交換目安の9年(稼働年数)に達したら交換を計画のこと 【*3】	年
		戸開確認用コンタクタの稼働年数の確認	コンタクタデバイス≪DCR、DCRX≫の稼働年数を確認する	10年を超えて使用されていること 交換目安の9年(稼働年数)に達したら交換を計画のこと 【*3】	年
		戸開走行検出用リレーの稼働年数の確認	リレーデバイス≪UCMP≫の稼働年数を確認する	10年を超えて使用されていること 交換目安の9年(稼働年数)に達したら交換を計画のこと 【*3】	年
		故障検出用リレーの稼働年数の確認	リレーデバイス≪ERR≫の稼働年数を確認する	10年を超えて使用されていること 交換目安の9年(稼働年数)に達したら交換を計画のこと 【*3】	年
		上げ戸の場合、戸開確認用コンタクタの稼働年数の確認	コンタクタデバイス≪CD、CDH、HD、HDH≫の稼働年数を確認する	10年を超えて使用されていること 交換目安の9年(稼働年数)に達したら交換を計画のこと 【*3】	年
		CPUを使用した論理判定用シーケンサ(FX3G-60M)の稼働年数の確認	CPUを使用した論理判定用シーケンサ(FX3G-60M)の稼働年数を確認する	10年を超えて使用されていること 交換目安の9年(稼働年数)に達したら交換を計画のこと 【*3】	年
		ブレーキスイッチの稼働年数を確認する	スイッチの稼働年数を確認する	10年を超えて使用されていること 交換目安の9年(稼働年数)に達したら交換を計画のこと 【*3】	年
		特定距離感知スイッチの稼働年数を確認する	スイッチ≪DZ1、DZ2≫の稼働年数を確認する	10年を超えて使用されていること 交換目安の9年(稼働年数)に達したら交換を計画のこと 【*3】	年

【*1】 判定が「要重点点検」の場合は検査結果欄は「指摘なし」として、告示の検査結果表の1. 機械室(14)ブレーキの項目を「要重点点検」と判定してください。

【*2】 ブレーキ制動力の年次変化量判定方法 (45m/minの時) (例)前年度測定値350mm、今回測定値400mm、規定値700mm
 今回値400mmから前回値350mmを引いた値(変化量)が規定値700mmから前回値350mmを引いた値の1/2以下であること
 $400\text{mm} - 350\text{mm} < (700\text{mm} - 350\text{mm}) \div 2$

【*3】 寿命判定の年数の記録は、1年未満を切り上げて表記してください。

≪この書類は昇降機ごとに作成し、検査告示第283号の「検査結果表」に添付してください。≫

追記: 前年測定値の制動距離が判らない場合は、初期値または使用開始から今回検査の間に確認されている値からの変化量で判定してください。同項目の右側欄外に参考値として前回測定の日月と制動距離を記録してください。初期値や前回測定の日月と制動距離が判らない場合は「要是正」と判定して下さい。

管理番号	検査項目	掲載日
9-D-2	戸開走行保護装置（UCMP）の検査基準	2026-6-1

判定基準大臣認定番号 ENNUN-2306、2307 に適用

	検査事項	検査方法	判定基準	測定値・確認記録										
戸開走行保護装置	(一) 巻上機	ブレーキ部の油漏れ	触診又は目視にて確認する	制動面に油の付着があること	—									
		油排出口からの流出状況	目視にて確認する	油の流出があること	—									
	(二) ブレーキ	ブレーキパッド厚の状況	ブレーキパッドの厚みを測定する。	□SHR-6000B 初期(8mm) 要重点点検(7mm以下)*1 要是正(6mm未満)	電動機側から見て 右側 mm 左側 mm									
		制動力の状況	かごが無積載定格速度上昇時に両側ブレーキ動作時の制動距離を測定する	制動距離が規定値を超えていること □30m/min 350mm以下 □45m/min 700mm以下 □60m/min 1000mm以下	制動距離 mm									
		年次変化量	前年測定値 制動距離	年次変化量が規定値から前年測定値の差を1/2した値以上であること【*2】を参考にして判定	変化量 mm									
	(三) ブレーキパッドの動作感知装置	ブレーキスイッチの動作状況	ブレーキ開放時及び締結時の動作感知装置の接点信号動作を確認する	接点が開の時パッドとドラムが接触していること	—									
		劣化の状況	BRS1、BRS2スイッチの経年を確認する	10年を超えて使用されていること 交換目安の9年(稼働年数)に達したら交換を計画のこと【*3】	年									
	(四) 特定距離感知装置	UCMPの動作位置の状況	点検運転でかごを指定位置に移動させ、リレー<DZ1R、DZ2R>の動作を確認する	①レベル±90mm程度でリレー<DZ1R、DZ2R>がONしないこと(リレーのLEDランプが消灯している) ②レベル±120mm程度で、リレー<DZ1R、DZ2R>がONしていること(リレーのLEDランプが点灯している)	—									
		健全性の監視の状況	2個の検出装置のうち1個の検出装置の信号を遮断し、検出装置を作動させる。	制止しないこと。	—									
		劣化の状況	DZ1、DZ2スイッチの経年を確認する	10年を超えて使用されていること 交換目安の9年(稼働年数)に達したら交換を計画のこと【*3】	年									
安全制御プログラム		安全制御プログラムが搭載されたシーケンサ型式の状況	安全制御プログラムは大臣認定を受けたものと同一であることを確認する	シーケンサに貼られているプログラム番号シールの型式が「RS-R-02」ではないこと	—									
(五) 安全制御プログラム	ドアゾーン外での動作の状況	戸開走行の模擬試験で、リレー<UCMP>がOFFすることを確認する	リレー<UCMP>がOFFしないこと(リレーのLEDランプが点灯している)	—										
	健全性の監視の状況	論理判定装置を停止させる	ウォッチドックタイマーが動作しないこと	—										
	劣化の状況	理判定装置(FX3G-MT/ES)の経年を確認する。	10年を超えて使用されていること 交換目安の9年(稼働年数)に達したら交換を計画のこと【*3】	年										
	エブロン	外観の状況	目視により確認する	過度の変形、損傷があること	—									
(六) エブロン	長さの確認	かご敷居上面からエブロン垂直部下端までの長さが規定値以上であることを確認する	規定値500mm未満であること	長さ mm										
	電動機動力遮断用接触器	劣化の状況	接触器デバイス<AMC1、AMC2>の稼働年数を確認する <table border="1" style="display: inline-table; vertical-align: middle;"> <tr> <th>接触器型式</th> <th>交換基準</th> </tr> <tr> <td>SC-N1</td> <td rowspan="3">200万回</td> </tr> <tr> <td>SC-N2S</td> </tr> <tr> <td>SC-N3</td> </tr> <tr> <td>SC-N4</td> <td>100万回</td> </tr> <tr> <td>SC-N5</td> <td></td> </tr> </table>	接触器型式	交換基準	SC-N1	200万回	SC-N2S	SC-N3	SC-N4	100万回	SC-N5		エレベーターの起動回数が200万回を超えていること 10年を超えて使用されていること 交換目安の9年(稼働年数)に達したら交換を計画のこと【*3】
接触器型式	交換基準													
SC-N1	200万回													
SC-N2S														
SC-N3														
SC-N4	100万回													
SC-N5														
(七) 電動機動力遮断用接触器	劣化の状況	接触器デバイス<AMC3、BCR1>リレー<BCR2>の稼働年数を確認する	エレベーターの起動回数が200万回を超えていること 10年を超えて使用されていること 交換目安の9年(稼働年数)に達したら交換を計画のこと【*3】	回 年										
	速度監視装置	作動の状況	動作速度を測定する	3m/minを超えた速度で動作しないこと	—									
(八) 速度監視装置	健全性の監視の状況	2個の速度検出装置のうち1個の速度検出装置の信号を遮断した状態でかごを検出装置が作動すべき速度にする。	制止しないこと。	—										

【*1】判定が「要重点点検」の場合は検査結果欄は「指摘なし」として、告示の検査結果表の1. 機械室(14)ブレーキの項目を「要重点点検」と判定してください。

【*2】ブレーキ制動力の年次変化量判定方法 (45m/minの時) (例) 前年度測定値350mm、今回測定値400mm、規定値700mm
今回値400mmから前回値350mmを引いた値(変化量)が規定値700mmから前回値350mmを引いた値の1/2以下であること
 $400\text{mm} - 350\text{mm} < (700\text{mm} - 350\text{mm}) \div 2$

【*3】寿命判定の年数の記録は、1年未満を切り上げて表記してください。

※この書類は昇降機ごとに作成し、検査告示第283号の「検査結果表」に添付してください。 ※

追記：前年測定値の制動距離が判らない場合は、初期値または使用開始から今回検査の間に確認されている、値からの変化量で判定してください。同項目の右側欄外に参考値として、前回測定の日月と制動距離を記録してください。初期値や前回測定値の制動距離が判らない場合は「要是正」と判定して下さい。

管理番号	検査項目	掲載日
9-D-2	戸開走行保護装置（UCMP）の検査基準	2026-6-1

判定基準大臣認定番号 ENNUN-2458 に適用

	検査事項	検査方法	判定基準	測定値・確認記録	
戸開走行保護装置	(一) 巻上機	制動面または、油排出場所から油の流出状況	目視により確認する	油の流出があること	—
	(二) ブレーキ	トルク調整の確認	目視にて確認する	設定値が位置がマーキングよりずれていること	
		ブレーキパッド厚の状況	ブレーキパッドの厚みを測定する。	SHR-4000B 初期(8mm) 要重点点検(7mm以下)【*1】 要是正(6mm未満)	電動機側から見て 右側 mm 左側 mm
	(三) ブレーキパッドの動作感知装置	ブレーキスイッチの動作状況	ブレーキ開放時及び締結時の動作感知装置の接点信号動作を確認する	接点が開の時ブレーキパッドとドラムが接触していること	—
		劣化の状況	経年を確認する	設置後10年を超えて使用されていること 交換目安の9年(稼働年数)に達したら交換を計画のこと【*2】	年
	(四) 特定距離感知装置	UCMPの動作位置の状況	点検運転でかごを指定位置に移動させ、リレー«DZ1R、DZ2R»の動作を確認する	①レベル±70mm程度でリレー«DZ1R、DZ2R»がONLしないこと(リレーのLEDランプが消灯している) ②レベル±100を超えて、リレー«DZ1R、DZ2R»がONLしていること(リレーのLEDランプが点灯している)	—
		劣化の状況	リレー«DZ1R、DZ2R»の経年を確認する	設置後10年を超えて使用されていること 交換目安の9年(稼働年数)に達したら交換を計画のこと【*2】	年
		速度監視装置	作動の状況	動作速度を測定する	3m/minを超えた速度で動作しないこと
	(六) 安全制御プログラム	健全性の監視の状況	2個の検出装置のうち1個の検出装置の信号を遮断した状態でかごを検出装置が作動すべき速度にする。	制止しないこと。	—
		型式の確認	論理判定装置に記載された論理プログラム型式を確認する	大臣認定を受けた型式「RS-R-03」と異なること。	—
ドアゾーン外での動作の状況		戸開走行の模擬試験で、リレー«UCMP»がOFFすることを確認する	リレー«UCMP»がOFFしないこと(リレーのLEDランプが点灯している)	—	
(七) UCMT-T基板	劣化の状況	論理判定装置(FX3G-60MT/ES)の経年を確認する	10年を超えて使用されていること 交換目安の9年(稼働年数)に達したら交換を計画のこと【*2】	年	
	健全性の監視の状況	論理判定装置を停止させる。	WD3 リレーがOFFしないこと。	—	
(八) 電磁接触器(AMC1、AMC2)	劣化の状況	カウンタ読取又は経年を確認する	エレベーターの起動回数が200万回を超えていること 10年を超えて使用されていること 交換目安の9年(稼働年数)に達したら交換を計画のこと【*2】	回 年	
	電磁接触器(AMC3、BCR1)	劣化の状況	カウンタ読取又は経年を確認する	エレベーターの起動回数が200万回を超えていること 10年を超えて使用されていること 交換目安の9年(稼働年数)に達したら交換を計画のこと【*2】	回 年
(九) かが戸スイッチ各階乗場戸スイッチ	スイッチの全開位置からの距離を確認する	メジャー等により測定する	規定値(設定値)を超えていること (横開き)ドア全開 25 mm (上開き)ドア全開 40 mm	mm	
(十) エブロン	外観の状況	目視により確認する	過度の変形がないこと	—	
	長さの状況	かご敷居上面からエブロン下端までの鉛直距離が規定値以上であることを確認する	規定値500mm未満であること	長さ mm	

【*1】判定が「要重点点検」の場合は検査結果欄は「指摘なし」として、告示の検査結果表の1. 機械室(14)ブレーキの項目を「要重点点検」と判定してください。

【*2】寿命判定の年数の記録は、1年未満を切り上げて表記してください。

«この書類は昇降機ごとで作成し、検査告示第283号の「検査結果表」に添付してください。»

追記: 前年測定値の制動距離が判らない場合は、初期値または使用開始から今回検査の間に確認されている、値からの変化量で判定してください。同項目の右側欄外に参考値として、前回測定の日と制動距離を記録してください。初期値や前回測定の制動距離が判らない場合は「要是正」と判定して下さい。

管理番号	検査項目	掲載日
9-D-2	戸開走行保護装置（UCMP）の検査基準	2026-6-1

10. 電磁式逆止弁型式（EL1-50、EL1-65）

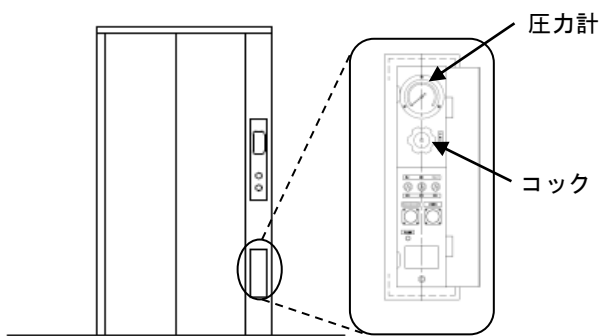
電磁式逆止弁型式	大臣認定型式名	大臣認定番号
EL1-50	EL1-50	ENNNUN-2304
EL1-65	EL1-65	ENNNUN-2305

大臣認定番号変遷

電磁式逆止弁型式	大臣認定番号（旧）		大臣認定番号（新）
EL1-50	ENNNUN-0244（2018/1/29 認定取消）	→	ENNNUN-2304
EL1-65	ENNNUN-0245（2018/1/29 認定取消）	→	ENNNUN-2305

油圧機器の配置

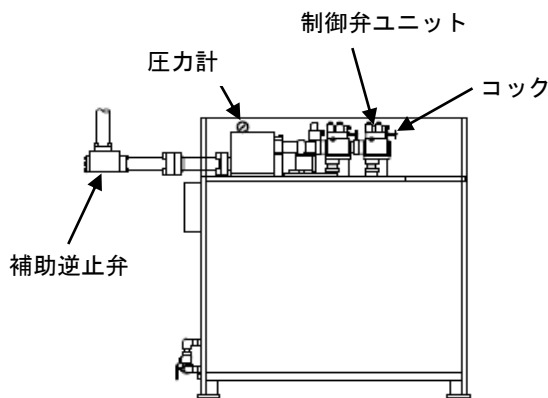
手動下降弁を開くコックの位置



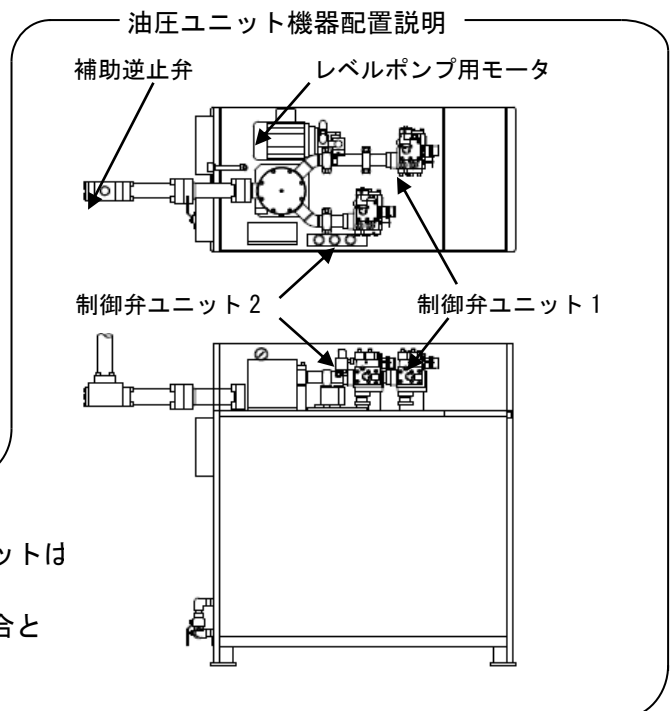
三方枠または壁に操作盤がある場合



制御盤内に操作盤がある場合



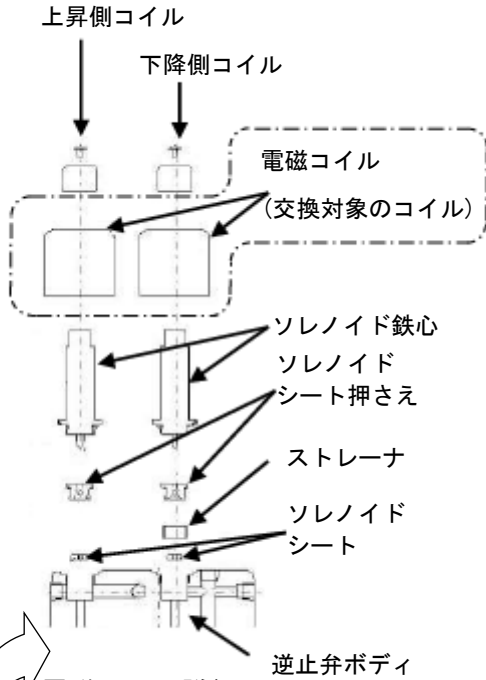
機械室に油圧ユニット設置の場合



本図はダブルユニットを示しています。
 シングルユニットの場合、制御弁ユニットは
 1つになります。
 レベルポンプ用モータは付いている場合と
 付いていない場合があります。

管理番号	検査項目	掲載日
9-D-2	戸開走行保護装置 (UCMP) の検査基準	2026-6-1

主たる逆止弁、補助逆止弁の詳細図

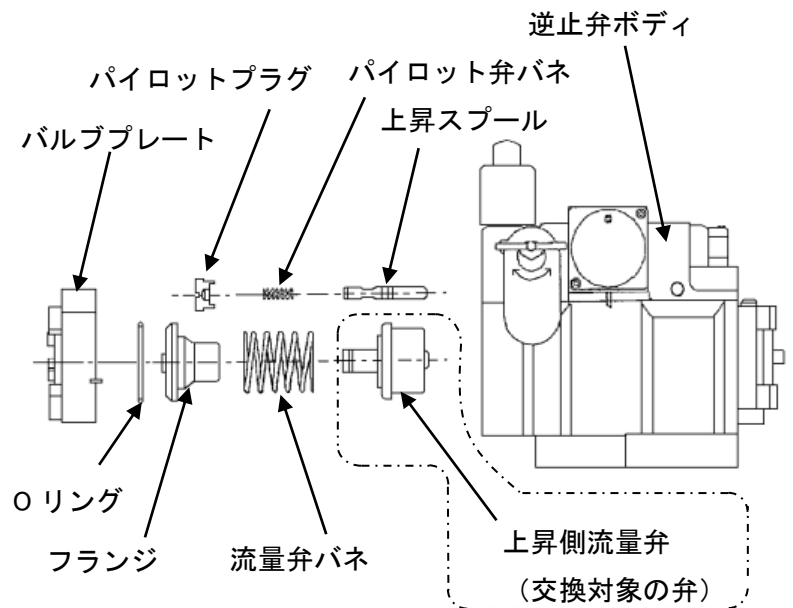


電磁コイル詳細

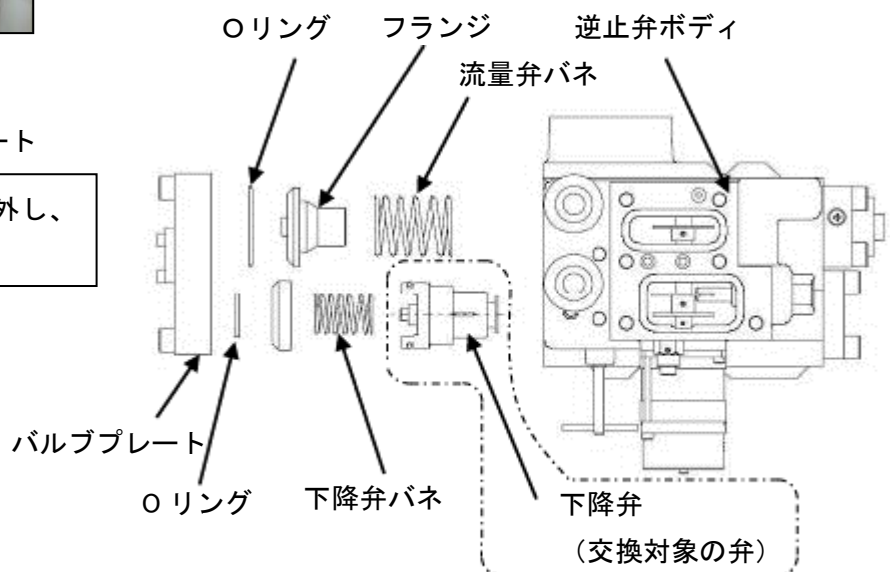


バルブプレート

バルブプレートを矢印の方向に外し、
交換対象の弁を交換する



主たる逆止弁 (上昇側流量弁)

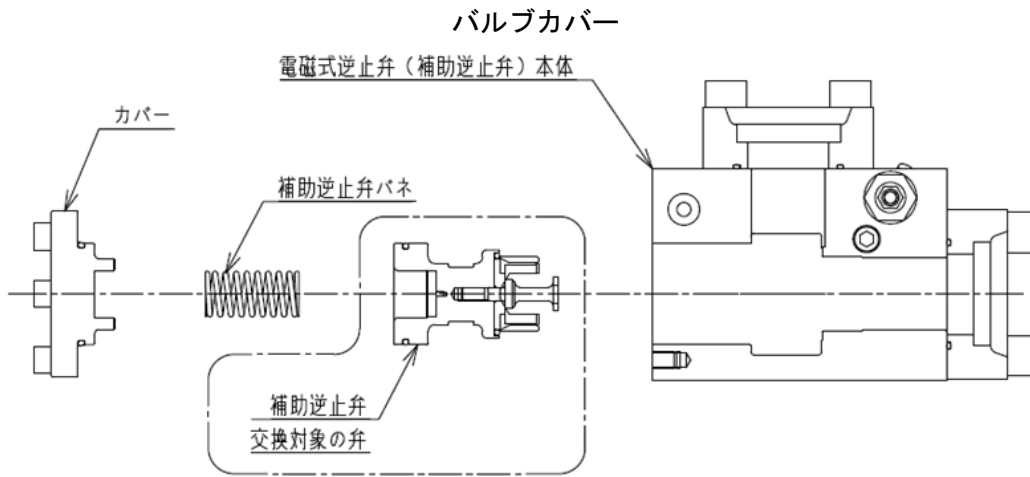
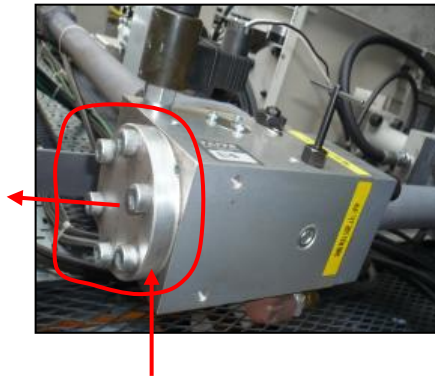


主たる逆止弁 (下降弁)

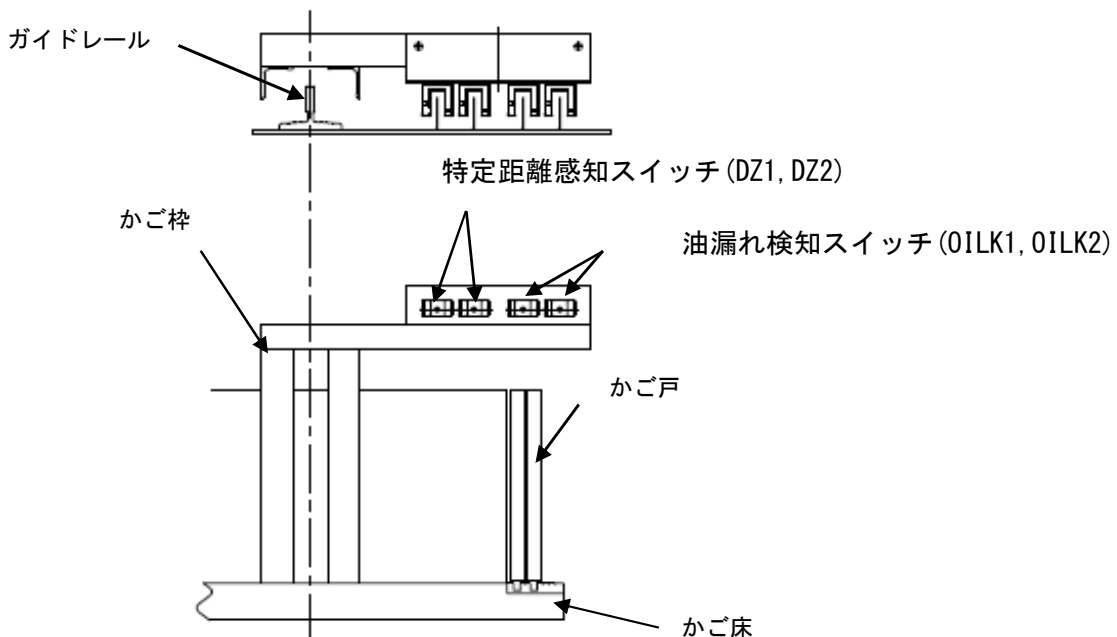
管理番号	検査項目	掲載日
9-D-2	戸開走行保護装置 (UCMP) の検査基準	2026-6-1

補助逆止弁

バルブカバーを矢印の方向に外し、交換対象の弁を交換する



特定距離感知スイッチ (DZ1/DZ2)、油漏れ検知スイッチ (OILK1/OILK2)



管理番号	検査項目	掲載日
9-D-2	戸開走行保護装置（UCMP）の検査基準	2026-6-1

油漏れ検知装置動作確認方法

- (1) 一度戸開し戸閉完了後、制御盤または補助操作盤の手動下降弁を開く。
- (2) ERRリレーがオフすると同時に、制御盤または補助操作盤の手動下降弁を閉じる。
(戸閉完了より1分以内にここまでの操作を行わないとERRリレーがオフしないため注意のこと)
- (3) 「E01：油漏れ検出エラー」が出ることを確認する。(警報ブザーの鳴動、故障灯の点灯を確認する)
- (4) かご床と乗場床の段差が -35mm 程度であることを確認する。
- (5) 点検運転に切り換え、UCMPリセットボタンを押してエラーをリセットする。
- (6) 平常運転に復帰する。

特定距離感知装置動作位置確認方法

- (1) 点検運転でかごをレベルから約 120mm の位置に停止させ、ドアを開く。
- (2) DZ1Rリレーがオフ、BES1リレーとBES2リレーがオフしていることを確認する。

かご戸スイッチ・乗場戸スイッチ動作位置確認方法

- (1) スwitchの接点が閉じる位置からドア全閉までの距離を測定する
- (2) 引き戸は 25mm 以内。上開き戸は 40mm 以内であることを確認する。

管理番号	検査項目	掲載日
9-D-2	戸開走行保護装置（UCMP）の検査基準	2026-6-1

戸開走行の模擬試験方法（EL1 シリーズ）

検査方法	備考・注意事項
<p>実際にかごを戸開走行させての試験は危険を伴うため、戸開走行保護装置（UCMP）が作動すべき条件を模擬し、確認する。戸開走行と判断する条件はドアが開いている状態で、かごが特定距離（着床レベル±100mm）を超えて移動したときである。</p> <p>1. 検査器具</p> <p>(1) UCMP試験用スイッチ（2極スイッチで同等に製作したものでもよい）</p> <p>(2) UCMP試験用スイッチ遠隔コード（塔内制御盤の場合）</p> <p>2. 検査方法</p> <p><乗場制御盤の場合></p> <p>(1) 制御盤の設置階にかごを移動する。</p> <p>(2) EOS（UPS電源供給スイッチ）を点検側にし、NFB1（主電源）をカットする。</p> <p>(3) 制御盤にてUCMP試験用スイッチを図-1の通りに接続し、スイッチはオフにしておく。</p> <div data-bbox="323 990 829 1223" data-label="Diagram"> </div> <p>(図-1)</p> <p>(4) NFB1を投入する。</p> <p>(5) 制御盤にて点検運転し、DZMR（ドアゾーンリレー）がオンし、DZ1RとDZ2R（特定距離感知リレー）が共にオフする位置（レベル±100～190mm）までかごを移動する。</p> <p>(6) UCMP試験用スイッチをオンし、DZ1RとDZ2Rがオンすることを確認する。</p> <p>(7) CDS（制御盤扉スイッチ無効スイッチ）を点検側にし、ノーマル運転に切替え、ホール呼または戸開ボタンにて戸開する。着床面よりマイナス側で試験する場合は、戸開ボタンで戸開させること。（ホール呼は戸開前に床合わせ運転が作動してしまうため）</p> <p>(8) UCMP試験用スイッチをオフ（かごが特定距離を超えて移動した状態を擬似的につくる）し、UCMPリレー、BER1、2リレー、BES1、2リレーがオフ、かご内照明が消灯、ブザーが鳴動、故障灯が点灯することを確認する。</p> <p>(9) 数十秒後、OPR基板の表示器に『E21』（戸開走行検出エラー）が表示することを確認する。</p> <p>(10) UCMP基板のリセットボタンを押し、エラーを解除する。</p> <p>(11) NFB1をカットし、UCMP試験用スイッチを取外す。</p> <p>(12) NFB1を投入し、EOS、CDSを平常側に戻す。</p>	<p>≪注意事項≫</p> <ul style="list-style-type: none"> 検査体制は作業者の安全確保の観点から、昇降機検査資格者1名と補助者1名の2名以上で検査を行うこと。 作業に当たっては、安全基本作業を確実に守り、十分に注意して作業すること。 作業前に共同作業者と十分打合せを行い、すべての作業は合図復唱後に行うこと。 かご上もしくはピット内（昇降路内も含む）に作業員がいる場合のノーマル運転は禁止する。 UCMP試験用スイッチの付外しは電源をカットしてから行うこと。 UCMP試験用スイッチは作業終了後すみやかに取外すこと。（外し忘れると故障の原因になる） <div data-bbox="1050 1473 1273 1637" data-label="Text"> <p>MDS3 点検側：点検運転 平常側：ノーマル運転 下の赤白ボタンで点検UP/DN</p> </div> <div data-bbox="1034 1653 1481 1951" data-label="Image"> </div> <p>制御盤内（写真-1）</p>

管理番号	検査項目	掲載日
9-D-2	戸開走行保護装置（UCMP）の検査基準	2026-6-1

検査方法	備考・注意事項
<p><塔内制御盤の場合></p> <p>(1) ノーマル運転にてかごを2F以上へ移動し、補助操作盤を点検転に切替える。</p> <p>(2) ピット安全スイッチをカットし、ピットに入り、制御盤を点検運転に切替え、EOS（UPS電源供給スイッチ）を点検側にし、NFB1（主電源）をカットする。</p> <p>(3) UCMP試験用スイッチ遠隔コードを制御盤よりホールへ配線する。（1Fホールシル溝と三方枠の隙間等を通線する）</p> <p>(4) UCMP試験用スイッチと制御盤を図-1の通りに接続し、スイッチはオフにしておく。</p> <p>(5) ピット安全スイッチをオンし、NFB1を投入する。</p> <p>(6) 制御盤にて点検運転し、DZMR（ドアゾーンリレー）がオンし、DZ1RとDZ2R（特定距離感知リレー）が共にオフする位置（レベル±100～180mm）までかごを移動する。</p> <p>(7) UCMP試験用スイッチをオンし、DZ1RとDZ2Rがオンすることを確認する。</p> <p>(8) 補助操作盤の安全スイッチをカットし、制御盤をノーマル運転に切替え、制御盤の扉を閉める。</p> <p>(9) ホールに出てピット安全スイッチをオンし、ホールドアを閉め、補助操作盤の安全スイッチをオンし、ノーマル運転に切替える。</p> <p>(10) かごが停止している階のホール呼または戸開ボタンにて戸開する。着床面よりマイナス側で試験する場合は、戸開ボタンで戸開させること。（ホール呼は戸開前に床合わせ運転が作動してしまうため）</p> <p>(11) UCMP試験用スイッチをオフ（かごが特定距離を超えて移動した状態を擬似的につくる）し、かご内照明が消灯、ブザーが鳴動、故障灯が点灯することを確認する。</p> <p>(12) 補助操作盤を点検運転に切替え、ピット安全スイッチをカットし、ピットに入る。</p> <p>(13) 制御盤にてUCMPリレーがオフしていること、数十秒後、OPR基板の表示器に『E21』（戸開走行検出エラー）が表示することを確認する。</p> <p>(14) UCMP基板のリセットボタンを押し、エラーを解除する。</p> <p>(15) NFB1をカットし、UCMP試験用スイッチ、遠隔コードを取外す。</p> <p>(16) NFB1を投入し、EOSを平常側に戻す。</p>	<p>《注意事項》</p> <ul style="list-style-type: none"> ・制御盤の作業時には不安定な体勢で作業しないこと。 ・配線したUCMP試験用スイッチ遠隔コードは引掛け等がないよう、必ず確認すること。 ・一時的に取り除いた耐熱シール材等は必ず元に戻すこと。

管理番号	検査項目	掲載日
9-D-2	戸開走行保護装置（UCMP）の検査基準	2026-6-1

判定基準大臣認定番号 ENNNUN-2304、2305 に適用

	検査事項	検査方法	判定基準	測定値・確認記録	
戸開走行保護装置	(一) 主たる逆止弁	油漏れの状況	制御弁ユニット(EV-2)、床合わせ補正ポンプ専用弁(KVIP)の外観目視チェック	油漏れがあること	—
		劣化の状況	上昇流量弁、下降弁、電磁コイルの経年を確認する。	10年を超えて使用されていること 交換目安の9年(稼働年数)に達したら交換計画のこと【※1】	年
	(二) 電磁式逆止弁(補助逆止弁)	制動力	無負荷下降(高速)時、強制的に電源を遮断し、かごを制止させる。	かごが制止しないこと	—
		劣化の状況	逆止弁、電磁コイルの経年を確認する	10年を超えて使用されていること 交換目安の9年(稼働年数)に達したら交換計画のこと【※1】	年
	(三) 油漏れ検知装置	動作確認	乗場床で戸閉させ、強制的に制御バルブ手動下降弁等により、乗場床位置から-35mm程度移動させる	ERRリレーの励磁コイル電源が遮断されないこと。	—
		劣化の状況	OILK1、OILK2スイッチの経年を確認する	10年を超えて使用されていること 交換目安の9年(稼働年数)に達したら交換計画のこと【※1】	年
	(四) 特定距離感知装置	動作位置	乗場床で戸開させ、強制的に制御バルブの手動下降弁等により、乗場床位置から±120mm程度移動させる	DZ1RリレーがOFFし、戸開走行保護が作動しないこと	—
		劣化の状況	DZ1、DZ2スイッチの経年を確認する	10年を超えて使用されていること 交換目安の9年(稼働年数)に達したら交換計画のこと【※1】	年
	(五) 安全制御プログラム	型式	論理判定装置に記載された安全制御プログラムの型式を確認する	大臣認定を受けた型式と同一でないこと。 型式：RS-H-01	—
		動作確認	戸開走行状態模擬。乗場床で戸閉させ、強制的に制御バルブの手動下降弁等により、乗場床位置から±120mm程度移動させる。	UCMPリレーの励磁コイル電源が遮断されないこと。	—
劣化の状況		論理判定装置(FX3G-60MT/ES)の経年を確認する。	10年を超えて使用されていること 交換目安の9年(稼働年数)に達したら交換計画のこと【※1】	年	
(六) かご戸スイッチ 乗場戸スイッチ	動作確認	閉位置よりスイッチの接点が閉じる距離を測定する。	閉位置より25mm以内でスイッチの接点が閉じないこと。(上開き戸は40mm以内)	—	
(七) エプロン	外観の状況	目視により確認する	過度の変形があること	—	
	長さの状況	かご敷居からエプロン下端までの鉛直距離を測定する。	500mm以下であること	長さ mm	
(八) 電動機動力遮断用接触器	劣化の状況	接触器デバイス<<BERX1、BERX2>>の稼働年数を確認する	10年を超えて使用されていること 交換目安の9年(稼働年数)に達したら交換計画のこと【※1】	年	
(九) 電磁式逆止弁電源遮断用接触器	劣化の状況	接触器デバイス<<BES1、BES2>>の稼働年数を確認する	10年を超えて使用されていること 交換目安の9年(稼働年数)に達したら交換計画のこと【※1】	年	
(十) パルプコントローラ用電源遮断用接触器	劣化の状況	接触器デバイス<<BER1>>の稼働年数を確認する	10年を超えて使用されていること 交換目安の9年(稼働年数)に達したら交換計画のこと【※1】	年	

【*1】寿命判定の年数の記録は、1年未満を切り上げて表記してください。

《昇降機ごとに検査事項等を記載した書面に判定結果を記入して、検査告示第283号の「検査結果表」に添付してください。》

管理番号	検査項目	掲載日
9-D-2	戸開走行保護装置（UCMP）の検査基準	2026-6-1

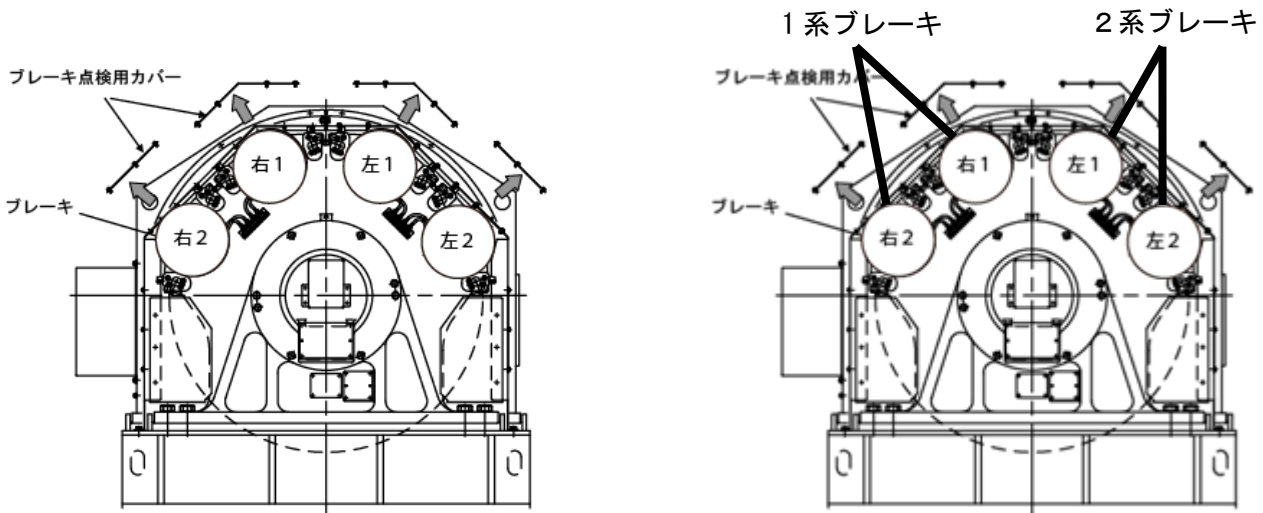
1.1. 巻上機型式（CRL3220、CRL3160、CRL3340）

巻上機型式	大臣認定型名	大臣認定番号
CRL3220	CRL3220-EC4035SM-3	ENNNUN-2315
CRL3160	CRL3160-EC4035SM-3	
CRL3220	CRL3220-EC4035SM-DD	ENNNUN-1376
CRL3160	CRL3160-EC4035SM-DD	
CRL3340	CRL3340-EC4035SM	ENNNUN-2601
	CRL3340-EC4035SM-DD	ENNNUN-2602

大臣認定番号変遷

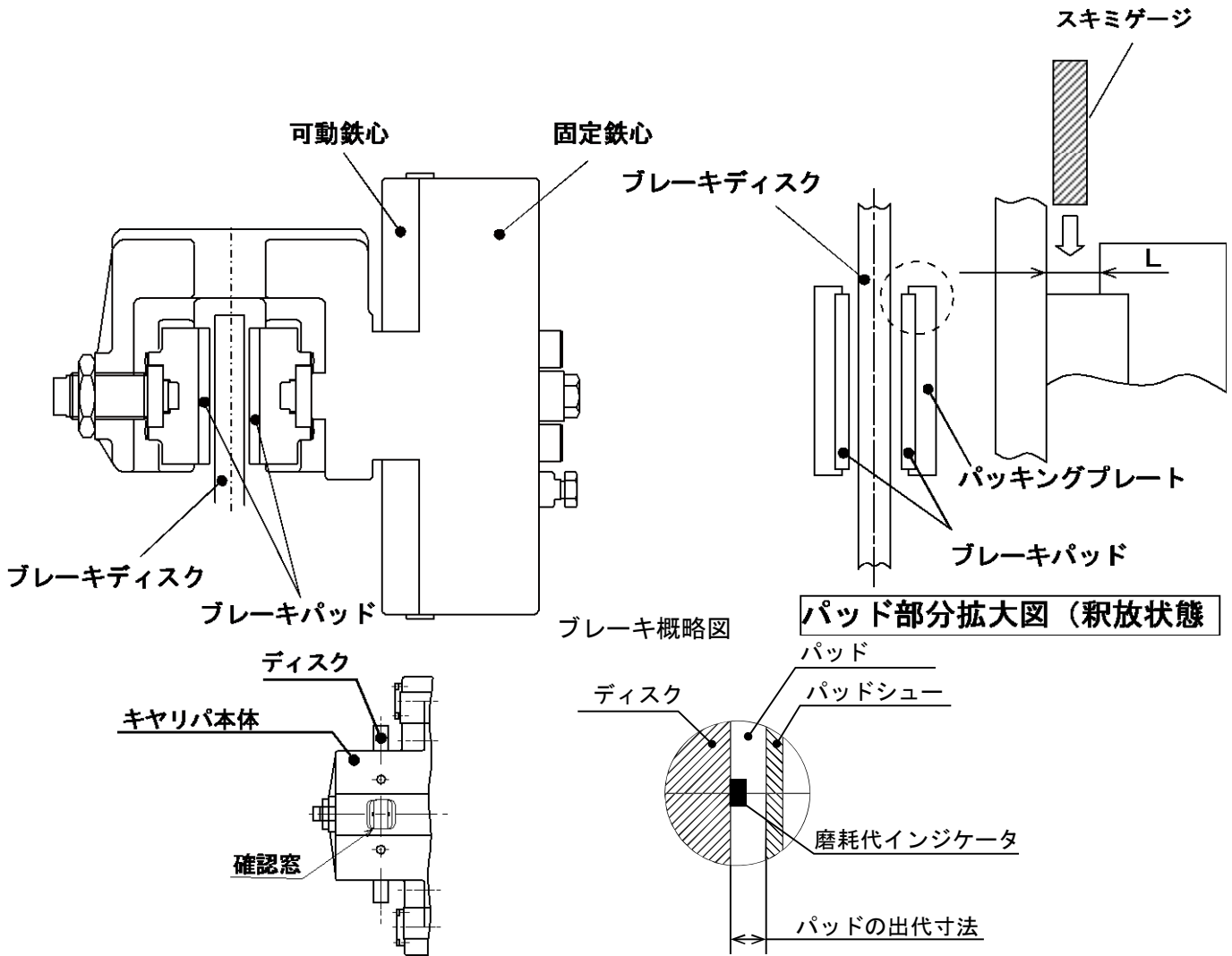
巻上機型式	大臣認定番号（旧）	大臣認定番号（新）
CRL3220	ENNNUN-0952（2018/2/9 認定取消）	→ ENNNUN-2315
CRL3160	ENNNUN-1328（2018/2/9 認定取消）	

CRL3160, 3220 CRL3340



ブレーキ概略図

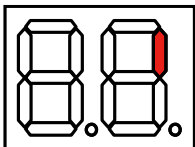
管理番号	検査項目	掲載日
9-D-2	戸開走行保護装置（UCMP）の検査基準	2026-6-1



CRL3160、3220
インジケータ付き

大臣認定番号 ENNNUN-2315、ENNNUN-1376、ENNNUN-2601、ENNNUN-2602
速度監視装置確認検査方法（検査結果表（七）項）

- ① PUMオンボードモードでアドレス0F-C4をセットする
- ② 点検運転でかごを走行し7セグ表示のBIT1が点灯することを確認する



管理番号	検査項目	掲載日
9-D-2	戸開走行保護装置（UCMP）の検査基準	2026-6-1

判定基準大臣認定番号 ENNUN-2315 に適用

	検査事項	検査方法	判定基準	測定値・確認記録	
戸開走行保護装置	(一) 巻上機	ブレーキ制動面への油付着の状況	触診又は目視にて確認する	制動力又は保持力に影響を与えるおそれがある油の付着があること	—
		油漏れの状況	グリース排出場所への油の流出を目視にて確認する	油漏れによる油付着があること	—
	(二) ブレーキ	全てのブレーキのパッド厚の状況	ブレーキパッドの厚みをスキミゲージで確認する または、インジケーターにより確認する	<input type="checkbox"/> スキミゲージによる確認の場合 初期(4mm) 要重点点検(1.5mm以下)【*1】 要是正(1mm以下) <input type="checkbox"/> インジケーターによる確認の場合 初期(3mm) 要重点点検(0.5mm以下)【*1】 要是正(0mm)	右側1: / 右側2: / 左側1: / 左側2: / mm
			制動力の状況	かごの無積載点検運転上昇時にブレーキ同時動作時の制動距離を測定する	点検運転制動距離が規定値を超えていること <input type="checkbox"/> 1:1ローピング40~360mm <input type="checkbox"/> 2:1ローピング80~720mm
		年次変化量	前年測定値 制動距離 mm	年次変化量が前年測定値の50%を超えていること【*2】を参考にして判定	変化量 mm
	(三) ブレーキパッドの動作感知装置	ブレーキスイッチの動作状況	通常運転で上昇下降させてエレベーターが正常に動くことを確認する	ブレーキスイッチに関するエラーが出る	—
		外観の状況	目視にて確認する	外形的な汚損、破損等の異常があること	—
		取付の状況	触診又は目視にて確認する	取付部に緩みがあること	—
	(四) 特定距離感知装置	UCMPの動作位置の状況	制御盤のUCMPSをNOR側にして、点検運転でかごを指定位置に移動させ、戸開させた時の動作を確認する	①レベル±120mm程度で戸開時ESU-250U2基板7セグが【1】と表示しないこと(CCがオフしない)	—
				②レベル±90mm程度で戸開時ESU-250U2基板の7セグが【0】表示でないこと(CCがオフする)	—
(五) 安全制御プログラム	安全制御プログラムが搭載されたプリント基板型式の状況	安全制御プログラムは大臣認定を受けたものと同一であることを確認する	基板型式が(UCE1-558C*)でないこと(*は文字が入るが、確認は558Cまでで良い)	—	
	ドアゾーン外での動作の状況	特定距離感知装置の検査①と同様	特定距離感知装置の検査①で実施の判定による	—	
(六) エプロン	取付けの状況	目視及び触診にて確認する	取付けが堅固でないこと 過度の変形、損傷があること	—	
	長さの確認	かご敷居上面からエプロン垂直部下端までの長さが規定値以上であることを確認する	規定値600mm未満であること	長さ mm	
(七) 速度監視装置	動作速度を測定する	規定の速度7.5m/minを検出することを確認する	点検運転を行い走行時に7セグ表示が点灯しないこと	—	

【*1】判定が「要重点点検」の場合は検査結果欄は「指摘なし」として、告示の検査結果表の1. 機械室(14)ブレーキの項目を「要重点点検」と判定してください。

【*2】 ブレーキ制動力の年次変化量判定方法

(例) 前年度測定値200mm、今回測定値250mmの時

今回値250mmから前回値200mmを引いた値(変化量)が前年度測定値200mmの50%以下であること

$$250\text{mm} - 200\text{mm} < 200\text{mm} \div 2$$

≪昇降機ごとに検査事項等を記載した書面に判定結果を記入して、検査告示第283号の「検査結果表」に添付してください。≫

追記: 前年測定値の制動距離が判らない場合は、初期値または使用開始から今回検査の間に確認されている、値からの変化量で判定してください。同項目の右側欄外に参考値として、前回測定の日と制動距離を記録してください。初期値や前回測定の日と制動距離が判らない場合は「要是正」と判定して下さい。

管理番号	検査項目	掲載日
9-D-2	戸開走行保護装置（UCMP）の検査基準	2026-6-1

判定基準大臣認定番号 ENNNUN-1376 に適用

		検査事項	検査方法	要是正の判定基準	測定値・確認記録	
戸開走行保護装置	(一)	巻上機	ブレーキ制動面への油付着の状況	触診又は目視にて確認する	制動力又は保持力に影響を与えるおそれがある油の付着があること	—
		油漏れの状況	グリース排出場所への流出を目視にて確認する	グリース排出場所に付着があること	—	
	(二)	ブレーキ	全てのブレーキのパッド厚の状況	ブレーキパッドの厚みをスキミゲージで確認する	□CRL-3220 初期(4mm) 要是正(1mm以下) □CRL-3160 初期(4mm) 要是正(1mm以下)	右側1: / 右側2: / 左側1: / 左側2: / mm
			制動力の状況	かごの無積載点検運転上昇時にブレーキ同時動作時の制動距離を測定する	点検運転制動距離が規定値を超えていること □1: 1 ローピング40~360mm □2: 1 ローピング80~720mm	制動距離 mm
		年次変化量	前年測定値 制動距離 mm	年次変化量が前年測定値から規定値を超えていること【*1】 □1: 1 ローピング±200mm □2: 1 ローピング±400mm	変化量 mm	
	(三)	ブレーキパッドの動作感知装置	ブレーキスイッチの動作状況	通常運転で上昇下降させてエレベーターが正常に動くことを確認する	ブレーキスイッチに関するエラーが出ること	—
	(四)	特定距離感知装置	UCMPの動作位置の状況	制御盤のUCMPSをNOR側にして、点検運転でかごを指定位置に移動させ動作を確認する	①レベル±120mm程度で戸開時ESU-255U2基板の7セグが【1】と表示しないこと(CCがオフしない)	—
					②レベル±90mm程度で戸開時ESU-255U2基板の7セグが【0】と表示でないこと(CCがオフする)	—
	(五)	安全制御プログラム	安全制御プログラムが搭載されたプリント基板型式の状況	安全制御プログラムは大臣認定を受けたものと同であることを確認する	基板型式が ESU-255U2でないこと	—
			ドアゾーン外での動作の状況	特定距離感知装置の検査②と同様	特定距離感知装置の検査②で実施の判定による	—
(六)	エプロン	取付けの状況	目視及び触診にて確認する	取付けが堅固でないこと 過度の変形、損傷があること	—	
		長さの確認	かご敷居上面からエプロン垂直部下端までの長さが規定値以上であることを確認する	規定値900mm未満であること	長さ 上かご mm 下かご mm	
(七)	速度監視装置	動作速度を測定する	規定の速度7.5m/minを検出することを確認する	点検運転を行い走行時に7セグ表示が点灯しないこと	—	

【*1】判定が「要重点点検」の場合は検査結果欄は「指摘なし」として、告示の検査結果表の1. 機械室(14)ブレーキの項目を「要重点点検」と判定してください。

≪昇降機ごとに検査事項等を記載した書面に判定結果を記入して、検査告示第283号の「検査結果表」に添付してください。≫

追記: 前年測定値の制動距離が判らない場合は、初期値または使用開始から今回検査の間に確認されている、値からの変化量で判定してください。同項目の右側欄外に参考値として、前回測定の前年と制動距離を記録してください。初期値や前回測定の制動距離が判らない場合は「要是正」と判定して下さい。

管理番号	検査項目	掲載日
9-D-2	戸開走行保護装置（UCMP）の検査基準	2026-6-1

判定基準大臣認定番号 ENNUN-2601 に適用

		検査事項	検査方法	判定基準	測定値・確認記録	
戸開走行保護装置	(一)	巻上機	型式	目視にて確認する	大臣認定を受けた型式と同一でないこと	—
			ブレーキ制動面への油付着の状況	制動面に油取り紙を挿入し、油の付着を目視にて確認する	油の流出があること	—
			油排出口への流出の状況	目視にて確認する	油の流出があること	—
	(二)	ブレーキ	制動力の状況	制動トルク及びその変化量を 確認する	片ブレーキの制動トルクが物件毎に計算する、下記記載の基準値未満であること	制動トルク(1系)
					判定基準値	制動トルク(2系)
			年次変化量	前年測定値 制動トルク(1系)	今回測定値と前年測定値の低下量が20%を超えていること	低下量(1系)
				前年測定値 制動トルク(2系)		低下量(2系)
			パッドの厚さの状況	パッドの残存厚みを測定する	初期(4mm)	右1 / mm
					要重点点検(1.5mm以下)【*1】	右2 / mm
					要是正(1mm以下)	左1 / mm
	ブレーキスイッチの状況	ブレーキの釈放指令からブレーキスイッチの動作時間を測定する	測定値に過去1年間の変化量を加えたものが0.45秒を超過すること	今回測定値 + 変化量		
			前年測定値(1系1)	(1系1) 秒		
			前年測定値(1系2)	(1系2) 秒		
			前年測定値(2系1)	(2系1) 秒		
前年測定値(2系2)			(2系2) 秒			
(三)	ブレーキパッドの動作感知装置	ブレーキスイッチの動作状況	通常運転で上昇下降させてエレベーターが正常に動くことを確認する	ブレーキスイッチに関するエラーが出ること	—	
(四)	特定距離感知装置	UCMPの動作位置の状況	制御盤のUCMPをNOR側に して、点検運転でかごを指定位置に移動させ、戸開させた時の動作を確認する	①任意の階の乗場床面に対し、かご床面が±120mmの位置で戸開したときに安全回路がOFFしないこと。	—	
				②任意の階の乗場床面に対し、かご床面が±90mmの位置で戸開したときに安全回路がOFFすること。	—	
(五)	安全制御プログラム	安全制御プログラムが搭載されたプリント基板型式の状況	安全制御プログラムは大臣認定を受けたものと同であることを確認する	基板型式が(ESU-250U2)でないこと	—	
		ドアゾーン外での動作の状況	特定距離感知装置の検査①と同様	特定距離感知装置の検査①で実施の判定による	—	
		RAMの健全性	安全制御プログラムが同載されたプリント基板の電源を遮断、再投入する	正常に動作しないこと	—	
		運転制御用CPU及びプログラムの健全性	WDT(ウォッチドッグタイマー)の動作確認	正常に動作しないこと	—	
(六)	速度監視装置	動作速度を測定する	規定の速度7.5m/minを検出することを確認する	点検運転を行い走行時に7セグ表示が点灯しないこと	—	
(七)	エブロン	取付けの状況	目視及び触診にて確認する	取付けが堅固でないこと 過度の変形、損傷があること	—	
		長さの確認	かご敷居上面からエブロン垂直部下端までの長さが規定値以上であることを確認する	物件毎に計算する、下記記載の基準値未満であること	長さ mm	

【*1】判定が「要重点点検」の場合は検査結果欄は「指摘なし」として、告示の検査結果表の1.機械室(14)ブレーキの項目を「要重点点検」と判定してください。

《この書類は昇降機ごとに作成し、検査告示第283号の「検査結果表」に添付してください。》

追記：前年測定値の制動トルクが判らない場合は、初期値または使用開始から今回検査の間に確認されている値からの変化量で判定してください。初期値や前回測定値の制動トルクが判らない場合は「要是正」と判定して下さい。前年測定値のブレーキの釈放指令からブレーキスイッチの動作時間が判らない場合は、初期値または使用開始から今回検査の間に確認されている値からの変化量を加えた値で判定してください。初期値や前回測定値のブレーキの釈放指令からブレーキスイッチの動作時間が判らない場合は「要是正」と判定して下さい。

管理番号	検査項目	掲載日
9-D-2	戸開走行保護装置（UCMP）の検査基準	2026-6-1

判定基準大臣認定番号 ENNUN-2602 に適用

	検査事項	検査方法	判定基準	測定値・確認記録	
戸開走行保護装置	(一) 巻上機	型式	目視にて確認する	大臣認定を受けた型式と同一でないこと	—
		ブレーキ制動面への油付着の状況	制動面に油取り紙を挿入し、油の付着を目視にて確認する	油の流出があること	—
		油排出口への流出の状況	目視にて確認する	油の流出があること	—
	(二) ブレーキ	制動力の状況	制動トルク及びその変化量を 確認する	片ブレーキの制動トルクが物件毎に計算する、下記記載の基準値未満であること	制動トルク(1系)
				判定基準値	制動トルク(2系)
		年次変化量	前年測定値 制動トルク(1系) N・m	今回測定値と前年測定値の低下量が20%を超えていること	低下量(1系)
					低下量(2系)
		パッドの厚さの状況	パッドの残存厚みを測定する	初期(4mm) 要重点点検(1.5mm以下)【*1】 要是正(1mm以下)	右1 / mm
					右2 / mm
	ブレーキスイッチの状況	ブレーキの解放指令からブレーキスイッチの動作時間を測定する	測定値に過去1年間の変化量を加えたものが0.45秒を超過すること	今回測定値 + 変化量	
				前年測定値(1系1) 秒	今回測定値(1系1) 秒
				前年測定値(1系2) 秒	今回測定値(1系2) 秒
				前年測定値(2系1) 秒	今回測定値(2系1) 秒
	(三) ブレーキパッドの動作感知装置	ブレーキスイッチの動作状況	通常運転で上昇下降させてエレベーターが正常に動くことを確認する	ブレーキスイッチに関するエラーが出る	—
任意の階の乗場床面に対し、かご床面が±120mmの位置で戸開したときに安全回路がOFFしないこと。				—	
(四) 特定距離感知装置	UCMPの動作位置の状況	制御盤のUCMPsをNOR側にし、点検運転でかごを指定位置に移動させ、戸開させた時の動作を確認する	任意の階の乗場床面に対し、かご床面が±90mmの位置で戸開したときに安全回路がOFFすること。	—	
			安全制御プログラムが搭載されたプリント基板型式の状況	安全制御プログラムは大臣認定を受けたものと同であることを確認する	基板型式が(ESU-255U2)でないこと
(五) 安全制御プログラム	ドアゾーン外での動作の状況	特定距離感知装置の検査①と同様	特定距離感知装置の検査①で実施の判定による	—	
	RAMの健全性	安全制御プログラムが同搭載されたプリント基板の電源を遮断、再投入する	正常に動作しないこと	—	
	運転制御用CPU及びプログラムの健全性	WDT(ウォッチドッグタイマー)の動作確認	正常に動作しないこと	—	
(六) 速度監視装置	動作速度を測定する	規定の速度7.5m/minを検出することを確認する	点検運転を行い走行時に7セグ表示が点灯しないこと	—	
(七) エブロン	取付けの状況	目視及び触診にて確認する	取付けが堅固でないこと 過度の変形、損傷があること	—	
	長さの確認	かご敷居上面からエブロン垂直部下端までの長さが規定値以上であることを確認する	物件毎に計算する、下記記載の基準値未満であること 判定基準値	長さ mm	

【*1】判定が「要重点点検」の場合は検査結果欄は「指摘なし」として、告示の検査結果表の1.機械室(14)ブレーキの項目を「要重点点検」と判定してください。

《この書類は昇降機ごとに作成し、検査告示第283号の「検査結果表」に添付してください。》

追記：前年測定値の制動トルクが判らない場合は、初期値または使用開始から今回検査の間に確認されている値からの変化量で判定してください。初期値や前回測定値の制動トルクが判らない場合は「要是正」と判定して下さい。前年測定値のブレーキの解放指令からブレーキスイッチの動作時間が判らない場合は、初期値または使用開始から今回検査の間に確認されている値からの変化量を加えた値で判定してください。初期値や前回測定値のブレーキの解放指令からブレーキスイッチの動作時間が判らない場合は「要是正」と判定して下さい。

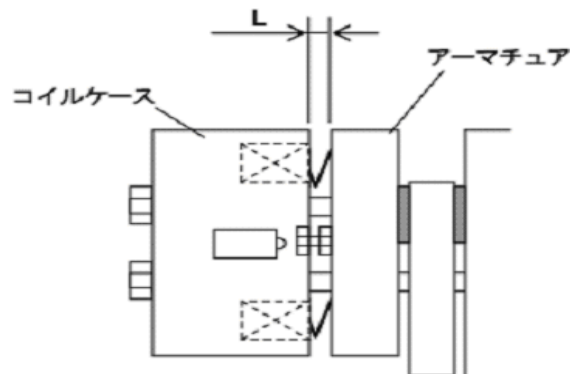
管理番号	検査項目	掲載日
9-D-2	戸開走行保護装置（UCMP）の検査基準	2026-6-1

1.2. 巻上機型式（TMLG06A、TMLG10A、TMLGS06A、TMLGS10A）

巻上機型式	大臣認定型名	大臣認定番号
TMLG06A	TMLG06A-TMBG06A-3	ENNNUN-2228
	TMLG06A-TMBG06A-2	ENNNUN-1080
TMLG10A	TMLG10A-TMBG10A-3	ENNNUN-2229
	TMLG10A-TMBG10A-2	ENNNUN-1081
TMLGS06A	TMLGS06A-TMBG06A	ENNNUN-2169
TMLGS10A	TMLGS10A-TMBG10A	ENNNUN-2170

大臣認定番号変遷

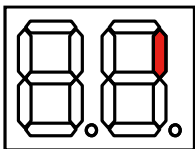
巻上機型式	大臣認定番号（旧）		大臣認定番号（新）
TMLG06A	ENNNUN-1038（2018/2/9 認定取消）	→	ENNNUN-2228
TMLG10A	ENNNUN-1039（2018/2/9 認定取消）	→	ENNNUN-2229



ブレーキ概略図

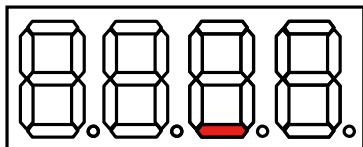
大臣認定番号 ENNNUN-2228、ENNNUN-2229 速度監視装置確認検査方法（検査結果表（七）項）

- ① PUMオンボードモードでアドレスOF-C4をセットする
- ② 点検運転でかごを走行し7セグ表示のBIT1が点灯することを確認する



大臣認定番号 ENNNUN-2169、ENNNUN-2170 速度監視装置確認検査方法（検査結果表（七）項）

- ① PUMオンボードモードでアドレスOF-C1をセットする
- ② 点検運転でかごを走行し7セグ表示のBIT11が点灯することを確認する



管理番号	検査項目	掲載日
9-D-2	戸開走行保護装置（UCMP）の検査基準	2026-6-1

判定基準大臣認定番号 ENNUN-2228、2229 に適用

	検査事項	検査方法	判定基準	測定値・確認記録	
戸開走行保護装置	(一) 巻上機	油排出口への流出の状況	目視にて確認する	油の流出があること	—
		油漏れの状況	グリース排出場所への油の流出を目視にて確認する	油漏れによる油付着があること	—
	(二) ブレーキ	ダブルブレーキのパッド厚の状況 (ブレーキに主、補助の区別はない)	作動時のアマチュア～コイル間 L 寸法を確認する	初期(0.6mm以下) 要重点点検(0.85mm以上)【*1】 要是正(0.9mm以上)	上側 mm 下側 mm
		制動力の状況	かごが無積載定格速度上昇時にブレーキ動作時の制動距離を測定する	制動距離が規定値を超えていること □45m/min 490mm以下 □60m/min 740mm以下 □90m/min 1450mm以下 □105m/min 1850mm以下	制動距離 mm
		年次変化量	前年測定値 制動距離 mm	(今回測定値－前年測定値)が規定値を超えていること □45m/min ±250mm以内 □60m/min ±400mm以内 □90m/min ±750mm以内 □105m/min ±950mm以内	変化量 mm
	(三) ブレーキパッドの動作感知装置	ブレーキスイッチの動作状況	通常運転で上昇下降させてエレベーターが正常に動くことを確認する	ブレーキスイッチに関するエラーが出ること	—
		外観の状況	目視にて確認する	外形的な汚損、破損等の異常があること	—
		取付の状況	触診又は目視にて確認する	取付部に緩みがあること	—
	(四) 特定距離感知装置	UCMPの動作位置の状況	HMUのUCMPSをNOR側にして、点検運転でかごを指定位置に移動させ、戸開させた時の動作を確認する	①レベル±120mm程度で戸開時HMUの7セグが【FD】と表示しないこと(CCがオフしない) ②レベル±90mm程度で戸開時HMUの7セグが【FD】と表示すること(CCがオフする)	— —
	(五) 安全制御プログラム	安全制御プログラムが搭載されたプリント基板型式の状況	安全制御プログラムは大臣認定を受けたものと同一であることを確認する	基板型式が(UCE1-558C*)でないこと (*は文字が入るが、確認は558Cまでで良い)	—
ドアゾーン外での動作の状況		特定距離感知装置の検査①と同様	特定距離感知装置の検査①で実施の判定による	—	
(六) エブロン	取付けの状況	目視及び触診にて確認する	取付けが堅固でないこと 過度の変形、損傷があること	—	
	長さの確認	かご敷居上面からエブロン垂直部下端までの長さが規定値以上であることを確認する	規定値600mm未満であること	長さ mm	
(七) 速度監視装置	動作速度を測定する	規定の速度7.5m/minを検出することを確認する	点検運転を行い走行時に7セグ表示が点灯しないこと	—	

【*1】判定が「要重点点検」の場合は検査結果欄は「指摘なし」として、告示の検査結果表の1. 機械室(14)ブレーキの項目を「要重点点検」と判定してください。
 <<昇降機ごとに検査事項等を記載した書面に判定結果を記入して、検査告示第283号の「検査結果表」に添付してください。>>

追記: 前年測定値の制動距離が判らない場合は、初期値または使用開始から今回検査の間に確認されている、値からの変化量で判定してください。同項目の右側欄外に参考値として、前回測定の日と制動距離を記録してください。初期値や前回測定の日と制動距離が判らない場合は「要是正」と判定して下さい。

管理番号	検査項目	掲載日
9-D-2	戸開走行保護装置（UCMP）の検査基準	2026-6-1

判定基準大臣認定番号 ENNUN-1080、1081 に適用

	検査事項	検査方法	判定基準	測定値・確認記録	
戸開走行保護装置	(一) 巻上機	油排出口への流出の状況	目視にて確認する	油の流出があること	—
	(二) ブレーキ	ダブルブレーキのパッド厚の状況 (ブレーキに主、補助の区別はない)	作動時のアマチュア～コイル間 L 寸法を確認する	初期(0.6mm以下) 要重点点検(0.85mm以上)【*1】 要是正(0.9mm以上)	上側 mm 下側 mm
		制動力の状況	かごが無積載定格速度上昇時にブレーキ動作時の制動距離を測定する	制動距離が規定値を超えていること □30m/min 370mm以下 □45m/min 630mm以下 □60m/min 980mm以下 □90m/min 1790mm以下 □105m/min 2110mm以下	制動距離 mm
		年次変化量	前年測定値 制動距離 mm	(今回測定値－前年測定値)が規定値を超えていること □30m/min ±200mm以内 □45m/min ±350mm以内 □60m/min ±500mm以内 □90m/min ±900mm以内 □105m/min ±1100mm以内	変化量 mm
	(三) ブレーキパッドの動作感知装置	ブレーキスイッチの動作状況	通常運転で上昇下降させてエレベーターが正常に動くことを確認する	ブレーキスイッチに関するエラーが出る	—
	(四) 特定距離感知装置	UCMPの動作位置の状況	HMUのUCMPをNOR側にして、点検運転でかごを指定位置に移動させ、戸開させた時の動作を確認する	①レベル±120mm程度で戸開時HMUの7セグが【FD】と表示しないこと(CCがオフしない) ②レベル±45mm程度で戸開時HMUの7セグが【FD】と表示すること(CCがオフする)	— —
			安全制御プログラムが搭載されたプリント基板型式の状況	安全制御プログラムは大臣認定を受けたものと同であることを確認する	基板型式が(UCE4-516L*)でないこと(*は文字が入るが、確認は516Lまでで良い)
	(五) 安全制御プログラム	ドアゾーン外での動作の状況	特定距離感知装置の検査①と同様	特定距離感知装置の検査①で実施の判定による	—
		(六) エプロン	取付けの状況	目視及び触診にて確認する	取付けが堅固でないこと 過度の変形、損傷があること
	長さの確認		かご敷居上面からエプロン垂直部下端までの長さが規定値以上であることを確認する	規定値600mm未満であること	長さ mm
(七) 寿命到達の処置	電動機動力遮断用電磁接触器の稼動年数の確認	電磁接触器デバイスAMC1<< AMC1>>の稼動年数を確認する	15年を超えて使用されていること 推奨交換基準10年(稼動年数)に達したら交換を計画のこと【*2】	年	
	ブレーキ動力遮断用電磁接触器の起動回数の確認	電磁接触器デバイスBK<<1BK>>、デバイスHBK<<HBK>>の起動回数(エレベーター起動回数)を確認する	300万回を超えて使用されていること 推奨交換基準200万回(起動回数)に達したら交換を計画のこと【*2】【*3】	万回	
	安全回路遮断用リレーの稼動年数の確認	リレー<<CMRY1、CMRY2、SC1、SC2>>の稼動年数を確認する	15年を超えて使用されていること 推奨交換基準10年(稼動年数)に達したら交換を計画のこと【*2】	年	

【*1】判定が「要重点点検」の場合は検査結果欄は「指摘なし」として、告示の検査結果表の1. 機械室(14)ブレーキの項目を「要重点点検」と判定してください。

【*2】寿命判定の年数・起動回数の記録は、1年未満・1万回未満を切り上げて表記してください。起動回数が1万回を超えるまでは、小数第二位まで表記してください。

【*3】起動回数の確認方法は、別紙9-D-3「ブレーキ動力遮断用電磁接触器交換基準データ確認手順」に記載。

※昇降機ごとに検査事項等を記載した書面に判定結果を記入して、検査告示第283号の「検査結果表」に添付してください。▶

追記：前年測定値の制動距離が判らない場合は、初期値または使用開始から今回検査の間に確認されている、値からの変化量で判定してください。同項目の右側欄外に参考値として、前回測定の前年と制動距離を記録してください。初期値や前回測定の制動距離が判らない場合は「要是正」と判定して下さい。

管理番号	検査項目	掲載日
9-D-2	戸開走行保護装置（UCMP）の検査基準	2026-6-1

判定基準大臣認定番号 ENNNUN-2169、2170 に適用

		検査事項	検査方法	判定基準	測定値・確認記録	
戸開走行保護装置	(一)	巻上機	ブレーキ制動面への油付着の状況	制動面に油取り紙を挿入し、油の付着を目視にて確認する	制動力または保持力に影響を与えるおそれがある油の付着があること	—
		油排出口への流出の状況	目視にて確認する	油の流出があること	—	
	(二)	ブレーキ	ダブルブレーキのパッド厚の状況 (ブレーキに主、補助の区別はない)	作動時のアマチュア～コイル間 L 寸法を確認する	初期(0.6mm以下) 要重点点検(0.85mm以上)【*1】 要是正(0.9mm以上)	上側 mm 下側 mm
			制動力の状況	かごが無積載定格速度上昇時にブレーキ動作時の制動距離を測定する	制動距離が規定値を超えていること □30m/min 370mm以下 □45m/min 630mm以下 □60m/min 980mm以下 □90m/min 1790mm以下 □105m/min 2110mm以下	制動距離 mm
		年次変化量	前年測定値 制動距離 mm	(今回測定値－前年測定値)が規定値を超えていること □30m/min ±200mm以内 □45m/min ±350mm以内 □60m/min ±500mm以内 □90m/min ±900mm以内 □105m/min ±1100mm以内	変化量 mm	
	(三)	ブレーキパッドの動作感知装置	ブレーキスイッチの動作状況	通常運転で上昇下降させてエレベーターが正常に動くことを確認する	ブレーキスイッチに関するエラーが出る	—
			外観の状況	目視にて確認する	外形的な汚損、破損等の異常があること	—
			取付の状況	目視及び触診にて確認する	取付が堅固でないこと	—
	(四)	特定距離感知装置	UCMPの動作位置の状況	HMUのUCMPSをNOR側にして、点検運転でかごを指定位置に移動させ、戸開させた時の動作を確認する	①レベル±120mm程度で戸開時HMUの7セグが【FD】と表示しないこと(CCがオフしない)	—
					②レベル±45mm程度で戸開時HMUの7セグが【FD】と表示すること(CCがオフする)	—
(五)	安全制御プログラム	安全制御プログラムが搭載されたプリント基板型式の状況	安全制御プログラムは大臣認定を受けたものと同一であることを確認する	基板型式が(UCMP-500)でないこと	—	
		ドアゾーン外での動作の状況	特定距離感知装置の検査①と同様	特定距離感知装置の検査①で実施の判定による	—	
(六)	エプロン	取付けの状況	目視及び触診にて確認する	取付けが堅固でないこと 過度の変形、損傷があること	—	
		長さの確認	かご敷居上面からエプロン垂直部下端までの長さが規定値以上であることを確認する	規定値600mm未満であること	長さ mm	
(七)	速度監視装置	動作速度を測定する	規定の速度7.5m/minを検出することを確認する	点検運転を行い走行時に7セグ表示が点灯しないこと	—	

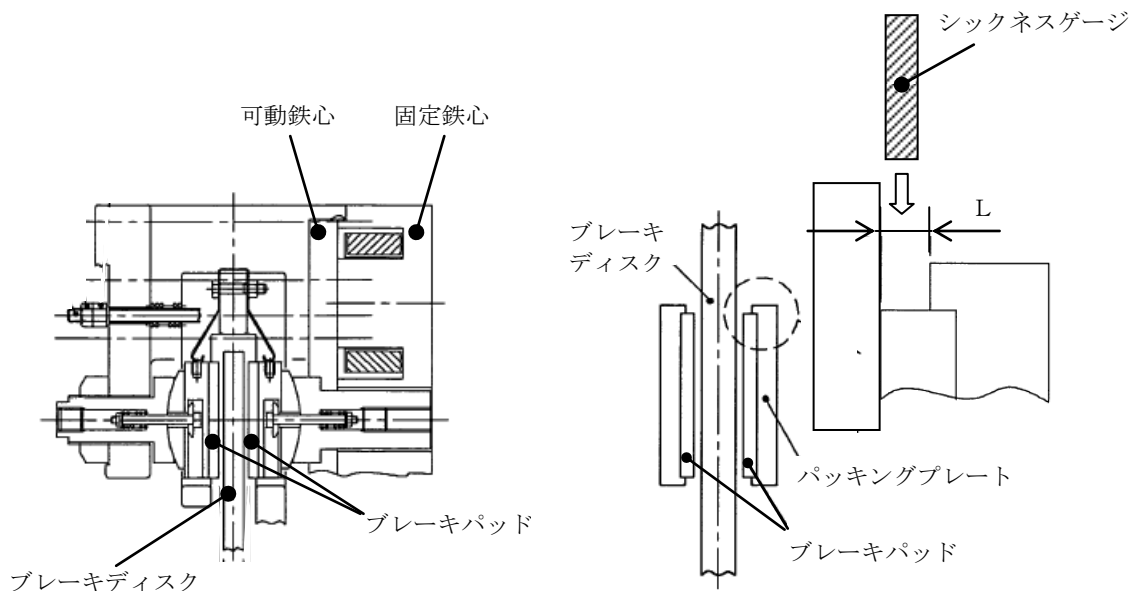
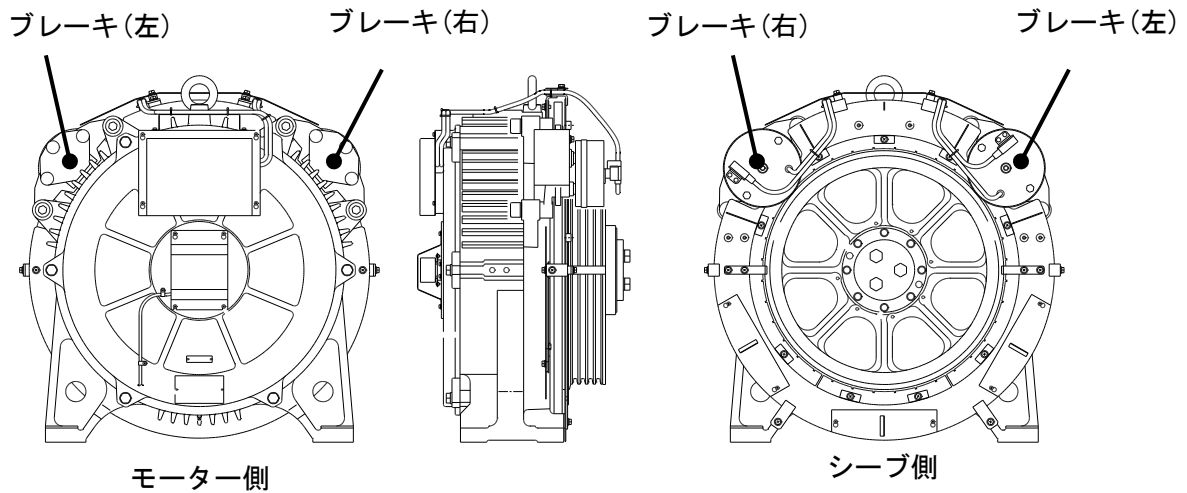
【*1】判定が「要重点点検」の場合は検査結果欄は「指摘なし」として、告示の検査結果表の1.機械室(14)ブレーキの項目を「要重点点検」と判定してください。
 <<この書類は昇降機ごとに作成し、検査告示第283号の「検査結果表」に添付してください。>>

追記：前年測定値の制動距離が判らない場合は、初期値または使用開始から今回検査の間に確認されている、値からの変化量で判定してください。同項目の右側欄外に参考値として、前回測定の前年と制動距離を記録してください。初期値や前回測定の前年の制動距離が判らない場合は「要是正」と判定して下さい。

管理番号	検査項目	掲載日
9-D-2	戸開走行保護装置（UCMP）の検査基準	2026-6-1

13. 巻上機型式（TMLR08E、TMLR11E）

巻上機型式	大臣認定型名	大臣認定番号
TMLR08E	TMLR08E-EC5415SM	ENNNUN-1550
TMLR11E	TMLR11E-EC5415SM	ENNNUN-1551



ブレーキ断面図

パッド部分拡大図

管理番号	検査項目	掲載日
9-D-2	戸開走行保護装置（UCMP）の検査基準	2026-6-1

判定基準大臣認定番号 ENNUN-1550、1551 に適用

	検査事項	検査方法	判定基準	測定値・確認記録	
戸開走行保護装置	(一) 巻上機	型式の確認	目視にて確認する	型式が大臣認定を受けたものと異なること (型式がTMLR08E又はTMLR11Eでないこと)	—
		油排出口への流出の状況及びブレーキ制動部への油付着の状況	触診又は目視にて確認する	油の流出があること	—
	(二) ブレーキ	型式の確認	目視にて確認する	型式が大臣認定を受けたものと異なること (型式がEC5415SMでないこと)	—
		2重ブレーキのパッド厚の状況	ブレーキパッドの厚みを確認する。	初期(4.5mm) 要重点点検(3.5mm以下)【*1】 要是正(3.0mm以下)	右側 / mm 左側 / mm
		制動力の状況	かごが無積載定格速度上昇時にブレーキ動作時の制動距離を測定する	制動距離が規定値を超えていること □45m/min 630mm以下 □60m/min 980mm以下 □90m/min 1790mm以下 □105m/min 2110mm以下	制動距離 mm
		年次変化量	前年測定値 制動距離 mm	(今回測定値－前年測定値)が規定値を超えていること □45m/min ±350mm以内 □60m/min ±500mm以内 □90m/min ±900mm以内 □105m/min ±1100mm以内	変化量 mm
	(三) ブレーキパッドの動作感知装置	ブレーキスイッチの動作状況	通常運転で上昇下降させてエレベーターが正常に動くことを確認する	ブレーキスイッチに関するエラーが出ること	—
	(四) 特定距離感知装置	UCMPの動作位置の状況	制御盤のUCMPSをNOR側にし、点検運転でかごを指定位置に移動させ、戸開させた時の動作を確認する	①レベル±120mm程度で制御盤操作パネルのLCCのLEDが消灯しないこと	—
				②レベル±45mm程度で制御盤操作パネルのLCCのLEDが点灯しないこと	—
	(五) 安全制御プログラム	安全制御プログラムが搭載されたプリント基板型式の状況	安全制御プログラムは大臣認定を受けたもの同一であることを確認する	基板型式が(UCE4-516L*)でないこと (*は文字が入るが、確認は516Lまでで良い)	—
	(六) エプロン	取付けの状況	目視及び触診にて確認する	取付けが堅固でないこと 過度の変形、損傷があること	—
長さの確認		かご敷居上面からエプロン垂直部下端までの長さが規定値以上であることを確認する	規定値725mm未満であること	長さ mm	
(七) 寿命到達の処置	電動機動力遮断用電磁接触器の稼働年数の確認	電磁接触器デバイスMC<<AMC1>>の稼働年数を確認する	15年を超えて使用されていること 推奨交換基準10年(稼働年数)に達したら交換を計画のこと【*2】	年	
	ブレーキ動力遮断用電磁接触器の起動回数の確認	電磁接触器デバイス1BK<<1BK>>、デバイス.HBK<<HBK>>の起動回数(エレベーター起動回数)を確認する	300万回を超えて使用されていること 推奨交換基準200万回(起動回数)に達したら交換を計画のこと【*2】【*3】	万回	
(八) かご戸スイッチ	取付けの状況	目視及び触診にて確認する	取付けが堅固でないこと 全閉位置から10mmを超えた位置でも接点が開かないこと	—	
(九) 乗場戸スイッチ	取付けの状況	目視及び触診にて確認する	取付けが堅固でないこと	—	
(十) 制御盤	型式の確認	目視にて確認する	型式が大臣認定を受けたものと異なること (型式がCV560型でないこと)	—	
十一	システムの機能検査	作動の確認	(四) 特定距離感知装置の検査①と同様	(四) 特定距離感知装置の検査①で実施の判定による	—

【*1】判定が「要重点点検」の場合は検査結果欄は「指摘なし」として、告示の検査結果表の1. 機械室(14)ブレーキの項目を「要重点点検」と判定してください。

【*2】寿命判定の年数・起動回数の記録は、1年未満・1万回未満を切り上げて表記してください。起動回数が1万回を超えるまでは、小数第二位まで表記してください。

【*3】起動回数の確認方法は、別紙9-D-3「ブレーキ動力遮断用電磁接触器交換基準データ確認手順」に記載。

※昇降機ごとに検査事項等を記載した書面に判定結果を記入して、検査告示第283号の「検査結果表」に添付してください。》

追記：前年測定値の制動距離が判らない場合は、初期値または使用開始から今回検査の間に確認されている、値からの変化量で判定してください。同項目の右側欄外に参考値として、前回測定の日月と制動距離を記録してください。初期値や前回測定の日月と制動距離が判らない場合は「要是正」と判定して下さい。

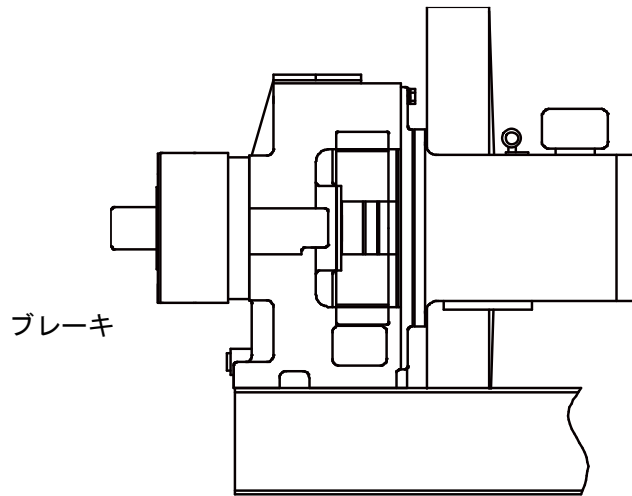
管理番号	検査項目	掲載日
9-D-2	戸開走行保護装置（UCMP）の検査基準	2026-6-1

14. 巻上機型式（TMH30E、TMH40C）

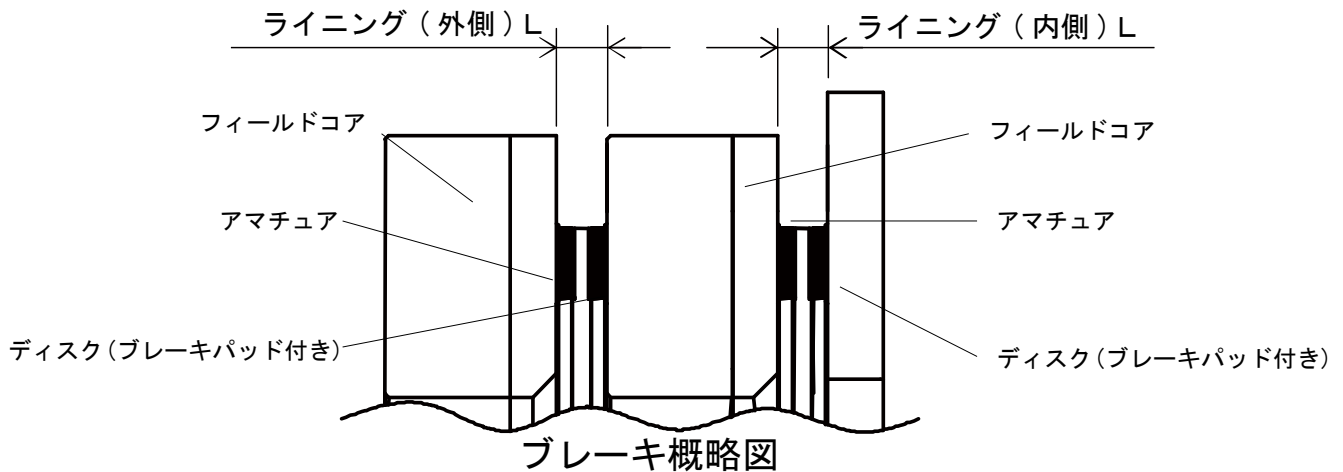
巻上機型式	大臣認定型名	大臣認定番号
TMH30E	TMB30PW1S	ENNNUN-1533
	TMB30PW1S-1	ENNNUN-2207
TMH40C	TMB40PW1S	ENNNUN-1534
	TMB40PW1S-1	ENNNUN-2208
	TMB40PW1S/B-1	ENNNUN-2410

大臣認定番号変遷

巻上機型式	大臣認定番号		大臣認定番号	
TMH30E	ENNNUN-1533	→	ENNNUN-2207	接触器代替品に交換時
TMH40C	ENNNUN-1534	→	ENNNUN-2208	接触器代替品に交換時
	ENNNUN-2208	→	ENNNUN-2410	ブレーキディスク材質変更時



巻上機外形図



管理番号	検査項目	掲載日
9-D-2	戸開走行保護装置（UCMP）の検査基準	2026-6-1

判定基準大臣認定番号 ENNUN-1533、1534 に適用

	検査事項	検査方法	判定基準	測定値・確認記録	
戸開走行保護装置	(一) 巻上機	型式の確認	目視にて確認する	型式が大臣認定を受けたものと異なること (型式がTMH30E又はTMH40Cでないこと)	—
		油排出口への流出の状況及びブレーキ制動部への油付着の状況	触診又は目視にて確認する	油の流出があること	—
	(二) ブレーキ	型式の確認	目視にて確認する	型式が大臣認定を受けたものと異なること (型式がTMB30PW1S又はTMB40PW1Sでないこと)	—
		ダブルブレーキのパッド厚の状況 (ブレーキに主、補助の区別はない)	作動時のライニング L寸法を確認する	□TMH30E 初期(14mm) 要重点点検(12.5mm以下)【*1】 要是正(12mm以下) □TMH40C 初期(15mm) 要重点点検(13.5mm以下)【*1】 要是正(13mm以下)	内側 mm 外側 mm
		制動力の状況	かごが無積載定格速度上昇時にブレーキ動作時の制動距離を測定する	制動距離が規定値を超えていること TMH30E □45m/min 345mm以下 □60m/min 550mm以下 □90m/min 1170mm以下 □105m/min 1500mm以下 TMH40C □45m/min 420mm以下 □60m/min 650mm以下 □90m/min 1170mm以下 □105m/min 1500mm以下	制動距離 mm
	年次変化量	前年測定値 制動距離 mm	(今回測定値-前年測定値)が規定値を超えていること □45m/min ±250mm以内 □60m/min ±400mm以内 □90m/min ±750mm以内 □105m/min ±950mm以内	変化量 mm	
(三) ブレーキパッドの動作感知装置	ブレーキスイッチの動作状況	通常運転で上昇下降させてエレベーターが正常に動くことを確認する	ブレーキスイッチに関するエラーが出る	—	
	劣化の状況	ブレーキスイッチの起動回数(エレベーターの起動回数を確認する)	500万回を超えて使用されていること【*2】【*3】	万回	
(四) 特定距離感知装置	UCMPの動作位置の状況	制御盤のUCMPSをNOR側にして、点検運転でかごを指定位置に移動させ、戸開させた時の動作を確認する	①レベル±120mm程度で戸開時ESU-250U2基板の7セグが【1】と表示しないこと(CCがオフしない) ②レベル±90mm程度で戸開時ESU-250U2基板の7セグが【0】表示でないこと(CCがオフする)	—	
(五) 安全制御プログラム	安全制御プログラムが搭載されたプリント基板型式の状況	安全制御プログラムは大臣認定を受けたものと同一であることを確認する	基板型式が(ESU-250U2)でないこと	—	
(六) エプロン	取付けの状況	目視及び触診にて確認する	取付けが堅固でないこと 過度の変形、損傷があること	—	
	長さの確認	かご敷居上面からエプロン垂直部下端までの長さが規定値以上であることを確認する	規定値725mm未満であること	長さ mm	
(七) 寿命到達の処置 劣化の状況	電動機動力遮断用電磁接触器の稼働年数の確認	電磁接触器デバイスAMC<<AMC1>>の稼働年数を確認する	15年を超えて使用されていること【*2】	年	
	ブレーキ動力遮断用電磁接触器の起動回数の確認	電磁接触器デバイス1BK<<1BK>>、デバイス2BK<<2BK>>、デバイス1BKX<<1BKX>>の起動回数(エレベーター起動回数)を確認する	300万回を超えて使用されていること【*2】【*3】	万回	
(八) かご戸スイッチ	取付けの状況	目視及び触診にて確認する	取付けが堅固でないこと	—	
(九) 乗場戸スイッチ	取付けの状況	目視及び触診にて確認する	取付けが堅固でないこと	—	
(十) 制御盤	型式の確認	目視にて確認する	型式が大臣認定を受けたものと異なること (型式がCV260RDでないこと)	—	
十一	システムの機能検査	作動の確認	(四)特定距離感知装置の検査①と同様	(四)特定距離感知装置の検査①で実施の判定による	

【*1】判定が「要重点点検」の場合は検査結果欄は「指摘なし」として、告示の検査結果表の1. 機械室(14)ブレーキの項目を「要重点点検」と判定してください。
 【*2】寿命判定の年数・起動回数の記録は、1年未満・1万回未満を切り上げて表記してください。起動回数が1万回を超えるまでは、小数第二位まで表記してください。
 【*3】起動回数の確認方法は、別紙9-D-3「ブレーキ動力遮断用電磁接触器交換基準データ-確認手順」に記載。

◀昇降機ごとに検査事項等を記載した書面に判定結果を記入して、検査告示第283号の「検査結果表」に添付してください。▶

追記: 前年測定値の制動距離が判らない場合は、初期値または使用開始から今回検査の間に確認されている、値からの変化量で判定してください。同項目の右側欄外に参考値として、前回測定の年月と制動距離を記録してください。初期値や前回測定の制動距離が判らない場合は「要是正」と判定して下さい。

管理番号	検査項目	掲載日
9-D-2	戸開走行保護装置（UCMP）の検査基準	2026-6-1

判定基準大臣認定番号 ENNUN-2207、2208、2410 に適用

	検査事項	検査方法	判定基準	測定値・確認記録	
戸開走行保護装置	(一) 巻上機	型式の確認	目視にて確認する	型式が大臣認定を受けたものと異なること (型式がTMH30E又はTMH40Cでないこと)	—
		油排出口への流出の状況及びブレーキ制動部への油付着の状況	触診又は目視にて確認する	油の流出があること	—
	(二) ブレーキ	型式の確認	目視にて確認する	型式が大臣認定を受けたものと異なること (型式がTMB30PW1S又はTMB40PW1Sでないこと)	—
		ダブルブレーキのパッド厚の状況 (ブレーキに主、補助の区別はない)	作動時のライニング L寸法を確認する	□TMH30E 初期(14mm) 要重点点検(12.5mm以下)【*1】 要是正(12mm以下) □TMH40C 初期(15mm) 要重点点検(13.5mm以下)【*1】 要是正(13mm以下)	内側 mm 外側 mm
		制動力の状況	かごが無積載定格速度上昇時にブレーキ動作時の制動距離を測定する	制動距離が規定値を超えていること TMH30E □45m/min 345mm以下 □60m/min 550mm以下 □90m/min 1170mm以下 □105m/min 1500mm以下 TMH40C □45m/min 420mm以下 □60m/min 650mm以下 □90m/min 1170mm以下 □105m/min 1500mm以下	制動距離 mm
		年次変化量	前年測定値 制動距離 mm	(今回測定値-前年測定値)が規定値を超えていること □45m/min ±250mm以内 □60m/min ±400mm以内 □90m/min ±750mm以内 □105m/min ±950mm以内	変化量 mm
	(三) ブレーキパッドの動作感知装置	ブレーキスイッチの動作状況	通常運転で上昇下降させてエレベーターが正常に動くことを確認する	ブレーキスイッチに関するエラーが出ること	—
		劣化の状況	ブレーキスイッチの起動回数 (エレベーターの起動回数を確認する)	500万回を超えて使用されていること 【*2】【*3】	万回
	(四) 特定距離感知装置	UCMPの動作位置の状況	制御盤のUCMPSをNOR側にして、点検運転でかごを指定位置に移動させ、戸開させた時の動作を確認する	①レベル±120mm程度で戸開時ESU-250U2基板の7セグが【1】と表示しないこと(CCがオフしない) ②レベル±90mm程度で戸開時ESU-250U2基板の7セグが【0】表示でないこと(CCがオフする)	—
		劣化の状況	設置時からの稼働年数を確認する	設置後15年を超えて使用されていること	年
(五) 安全制御プログラム	安全制御プログラムが搭載されたプリント基板型式の状況	安全制御プログラムは大臣認定を受けたものと同一であることを確認する	基板型式が(ESU-250U2)でないこと	—	
(六) エブロン	取付けの状況	目視及び触診にて確認する	取付けが堅固でないこと 過度の変形、損傷があること	—	
	長さの確認	かご敷居上面からエブロン垂直部下端までの長さが規定値以上であることを確認する	規定値725mm未満であること	長さ mm	
(七) 寿命到達の処置	電動機動力遮断用電磁接触器の稼働年数の確認	電磁接触器デバイスAMC≪AMC1≫の稼働年数を確認する	15年を超えて使用されていること【*2】	年	
	劣化の状況	ブレーキ動力遮断用電磁接触器の起動回数の確認	電磁接触器デバイス1BK≪1BK≫、デバイス1BKX≪1BKX≫の起動回数(エレベーター起動回数)を確認する	300万回を超えて使用されていること【*2】【*3】	万回
(八) かご戸スイッチ	取付けの状況	目視及び触診にて確認する	取付けが堅固でないこと	—	
(九) 乗場戸スイッチ	取付けの状況	目視及び触診にて確認する	取付けが堅固でないこと	—	
(十) 制御盤	型式の確認	目視にて確認する	型式が大臣認定を受けたものと異なること (型式がCV260RDでないこと)	—	
十一	システムの機能検査	作動の確認	(四) 特定距離感知装置の検査①と同様	(四) 特定距離感知装置の検査①で実施の判定による	

【*1】判定が「要重点点検」の場合は検査結果欄は「指摘なし」として、告示の検査結果表の1. 機械室(14)ブレーキの項目を「要重点点検」と判定してください。
 【*2】寿命判定の年数・起動回数の記録は、1年未満・1万回未満を切り上げて表記してください。起動回数が1万回を超えるまでは、小数第二位まで表記してください。
 【*3】起動回数の確認方法は、別紙9-D-3「ブレーキ動力遮断用電磁接触器交換基準データ確認手順」に記載。

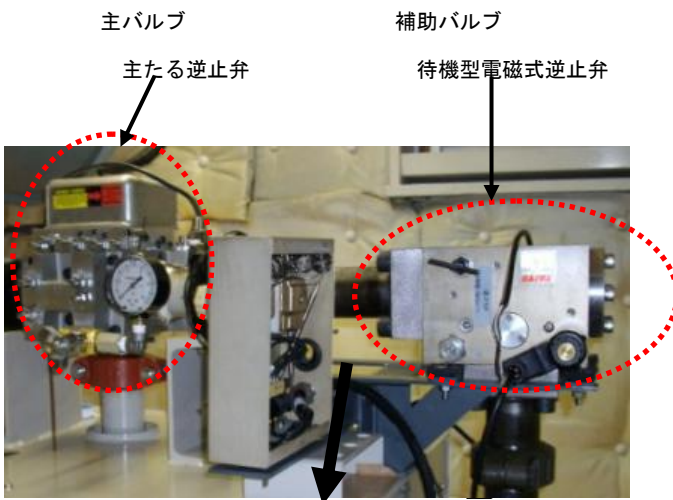
≪昇降機ごとに検査事項等を記載した書面に判定結果を記入して、検査告示第283号の「検査結果表」に添付してください。≫

追記：前年測定値の制動距離が判らない場合は、初期値または使用開始から今回検査の間に確認されている、値からの変化量で判定してください。同項目の右側欄外に参考値として、前回測定の年月と制動距離を記録してください。初期値や前回測定の制動距離が判らない場合は「要是正」と判定して下さい。

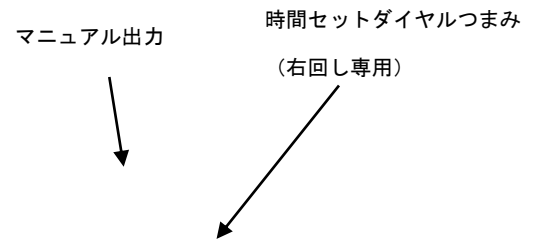
管理番号	検査項目	掲載日
9-D-2	戸開走行保護装置（UCMP）の検査基準	2026-6-1

15. 油圧式エレベーター制御盤型式（CH92）

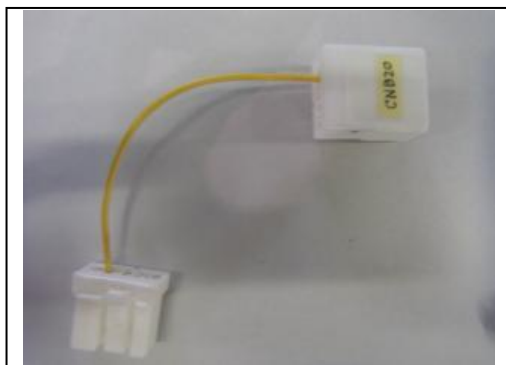
待機型逆止弁型式	大臣認定型名	大臣認定番号
EL1-50	T50-M	ENNNUN-1331
EL1-65	T65-M	ENNNUN-1332



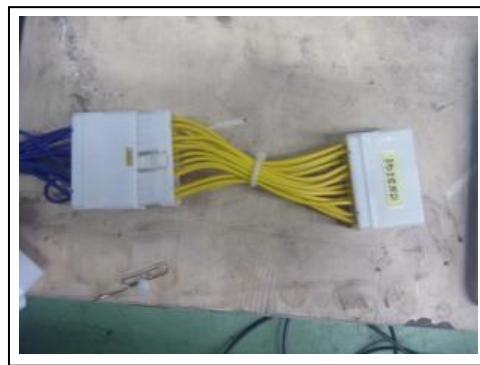
バルブ写真



24 時間タイマー 正面図



正面側ドア用テスト用コネクタ—CNB20



背面側ドア用テスト用コネクタ—CNSIG1

テスト用コネクタ—

管理番号	検査項目	掲載日
9-D-2	戸開走行保護装置（UCMP）の検査基準	2026-6-1

判定基準大臣認定番号 ENNUN-1331、1332 に適用 1 / 2

	検査事項	検査方法	判定基準	測定値・確認記録		
戸開走行保護装置	(一) 主たる逆止弁	油漏れの状況	触診又は目視にて確認する	油漏れがあること	—	
		制動力の状況	通常運転で上昇下降させてエレベーターが正常に停止することを確認する	エレベーターが停止せず下降する	—	
	(二) 待機型電磁式逆止弁（補助逆止弁）	油漏れの状況	触診又は目視にて確認する	油漏れがあること	—	
		制動力の状況	無積載かごを最下階以外の階に停止させ、そこが正面側ドアであればCNU基板のCNB20（背面側ドアならば補助盤のCNSIG1）にテスト用コネクター線を外線との間に差し込み開門発車条件（補助盤内リレー≪DCRY又はBDCR≫がオフ）にする	フロアレベルからの移動距離より求めた挟まれ防止クリアランス、転落防止クリアランスが規定値を超えていること 挟まれ防止クリアランス 1000mm以上 転落防止クリアランス 110mm以下	移動距離	
			通常運転でDN（FDスイッチNOR側）させて停止した時のフロアレベルからの移動距離が規定値に入っているか確認する （停止後はFDスイッチはCUT側にして、確認後補助盤LCLRスイッチでリセットする）	（判定式） 出入口高さ－移動距離 ≥ 1000mm 移動距離－エプロン長さ ≤ 110mm ならば、「指摘なし」と判定する	mm	
			年次変化量	前年（前回）測定値 移動距離	（今回測定値－前年測定値）が前年測定値の50%を超えていること	変化量 mm
			劣化の状況	逆止弁、電磁コイルの経年を確認する	10年を超えて使用されていること交換目安の9年（稼働年数）に達したら交換計画のこと【※1】	年
	(三) 油圧配管	油漏れの状況	触診又は目視にて確認する	油漏れがあること	—	
	(四) 油漏れ検知装置	油漏れ検知の動作状況	かごが最下階（PAK階）時に24時間タイマーのマニュアル出力スイッチでタイマーをオンにする。 手動下降弁を開き75mm以上かごを下降させた時に異常検出することを確認する （30秒以内に確認すること）	リレー≪ELTH≫の表示が赤色にならないこと（CCがオフしない）	—	
		劣化の状況	T4LRスイッチの経年を確認する	10年を超えて使用されていること交換目安の9年（稼働年数）に達したら交換計画のこと【※1】	年	
	(五) 特定距離感知装置	UCMPの動作位置の状況	点検運転でかごを指定位置に移動させた時の動作を確認する	①レベル±50mm程度でリレー≪LSX≫がONしないこと（リレーのLEDランプが消灯している） ②レベル±100mm程度で、リレー≪LSX≫がONしていること（リレーのLEDランプが点灯している）	—	
			劣化の状況	LSXスイッチの経年を確認する	10年を超えて使用されていること交換目安の9年（稼働年数）に達したら交換計画のこと【※1】	年
(六) エプロン	取付けの状況	触診又は目視にて確認する	取付けが堅固でないこと 過度の変形、損傷があること	—		
	長さの確認	かご敷居上面からエプロン垂直部下端までの長さが規定値以上であることを確認する	規定値600mm未満であること	長さ mm		

管理番号	検査項目	掲載日
9-D-2	戸開走行保護装置（UCMP）の検査基準	2026-6-1

判定基準大臣認定番号 ENNUN-1331、1332 に適用 2 / 2

	検査事項	検査方法	判定基準	測定値・確認記録		
戸開走行保護装置	(七) かこ戸スイッチ	取付けの状況	目視及び触診にて確認する	取付けが堅固でないこと 全閉位置から10mmを超えた位置でも接点が開かないこと	— —	
		劣化の状況	GLSスイッチの経年を確認する	8年を超えて使用されていること交換目安の7年(稼働年数)に達したら交換計画のこと【※1】	年	
		乗場戸スイッチ	取付の状況	目視及び触診にて確認する	取付けが堅固でないこと	—
	(八)	劣化の状況	インターロックスイッチ(2□LS)の経年を確認する	15年を超えて使用されていること交換目安の14年(稼働年数)に達したら交換計画のこと【※1】	年	
		ポンプモーター用接触器	劣化の状況	接触器デバイス≪EU1、EU2、WEU1、WEU2≫の経年を確認する。 電動機 37kW以下 10年を超えて使用されていること 交換目安の9年(稼働年数)に達したら交換計画のこと【※1】 電動機 45kW以下 8年を超えて使用されていること 交換目安の7年(稼働年数)に達したら交換計画のこと【※1】	年	
	(十)	待機型電磁式逆止弁の電磁コイルを消磁する電磁接触器	劣化の状況	接触器デバイス≪LKVC1、LKVC2、WLKVC1、WLKVC2≫の経年を確認する。	10年を超えて使用されていること交換目安の9年(稼働年数)に達したら交換計画のこと【※1】	年
	十一	エレベーター停止出力継電器	劣化の状況	継電器デバイス≪CMRY1、CMRY2≫の経年を確認する。	15年を超えて使用されていること交換目安の14年(稼働年数)に達したら交換計画のこと【※1】	年
	十二	戸開閉継電器	劣化の状況	継電器デバイス≪DCRY1、DCRY2≫の経年を確認する。	15年を超えて使用されていること交換目安の14年(稼働年数)に達したら交換計画のこと【※1】	年
	十三	特定距離感知継電器	劣化の状況	接触器デバイス≪LSX1R、LSX2R≫の経年を確認する。	15年を超えて使用されていること交換目安の14年(稼働年数)に達したら交換計画のこと【※1】	年
	十四	安全回路遮断継電器	劣化の状況	継電器デバイス≪UCC≫の経年を確認する。	15年を超えて使用されていること交換目安の14年(稼働年数)に達したら交換計画のこと【※1】	年
	十五	エレベーター停止出力継電器継続継電器	劣化の状況	継電器デバイス≪USC1、USC2≫の経年を確認する。	15年を超えて使用されていること交換目安の14年(稼働年数)に達したら交換計画のこと【※1】	年
	十六	補助制御盤電源	劣化の状況	AVR(DC24V出力)の経年を確認する。	10年を超えて使用されていること交換目安の9年(稼働年数)に達したら交換計画のこと【※1】	年

≪昇降機ごとに検査事項等を記載した書面に判定結果を記入して、検査告示第283号の「検査結果表」に添付してください。≫

追記：前年測定値の制動距離が判らない場合は、初期値または使用開始から今回検査の間に確認されている、値からの変化量で判定してください。同項目の右側欄外に参考値として、前回測定の日付と制動距離を記録してください。初期値や前回測定の日付が判らない場合は「要是正」と判定して下さい。

【※1】寿命判定の年数の記録は、1年未満を切り上げて表記してください。

≪昇降機ごとに検査事項等を記載した書面に判定結果を記入して、検査告示第283号の「検査結果表」に添付してください≫

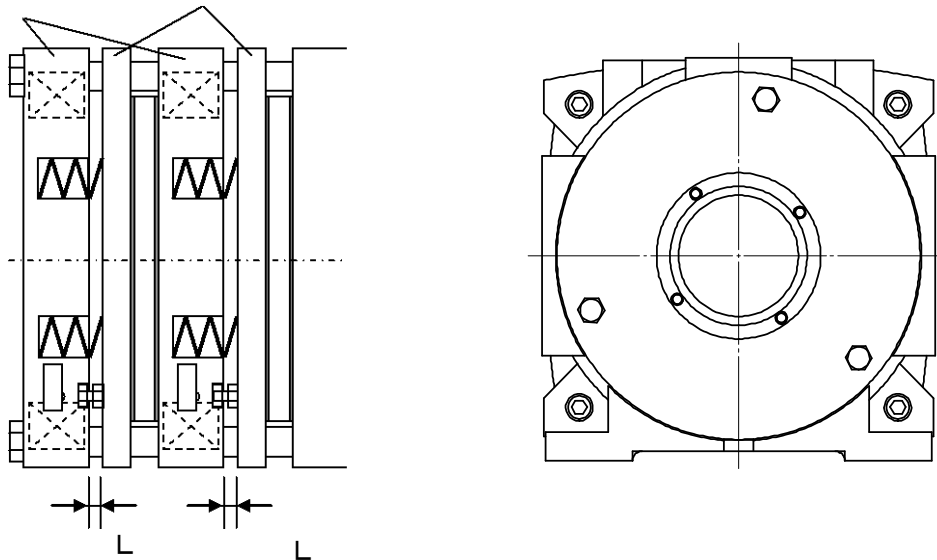
管理番号	検査項目	掲載日
9-D-2	戸開走行保護装置（UCMP）の検査基準	2026-6-1

16. 巻上機型式（TMLG14B、TMLG20B、TMLG20C）

巻上機型式	大臣認定型名	大臣認定番号	機械室なし		機械室あり	
			非常用	非常用以外	非常用	非常用以外
TMLG14B	TMBG14B2#	ENNNUN-1530	—	○	○	○
	TMBG14B2-2	ENNNUN-2163	○	—	—	—
	TMBG14B-4	ENNNUN-2815	○	○	○	○
TMLG20B	TMBG20B2#	ENNNUN-1531	—	○	—	—
	TMBG20B2-2	ENNNUN-1986	○	—	—	—
	TMBG20B-4	ENNNUN-2816	○	○	—	—
TMLG20C	TMBG20C1#	ENNNUN-1532	—	—	○	○
	TMBG20C-3	ENNNUN-2817	—	—	○	○

○印は該当

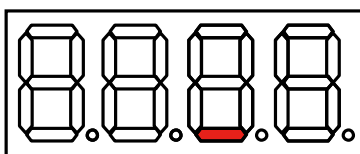
コイルケース アーマチュア



ブレーキ概略図

大臣認定番号 ENNNUN-1530～1532, 1986, 2163, 2815～2817 速度監視装置確認検査方法（検査結果表（七）項）

- ① PUMオンボードモードでアドレス0F-C1をセットする
- ② 点検運転でかごを走行し7セグ表示のBIT11が点灯することを確認する



管理番号	検査項目	掲載日
9-D-2	戸開走行保護装置（UCMP）の検査基準	2026-6-1

判定基準大臣認定番号 ENNUN-1530, 1531, 1532, 1986, 2163 に適用

	検査事項	検査方法	判定基準	測定値・確認記録	
戸開走行保護装置	(一) 巻上機	ブレーキ制動面への油付着の状況	制動面に油取り紙を挿入し、油の付着を目視にて確認する	制動力または保持力に影響を与えるおそれがある油の付着があること	—
		油排出場所への流出の状況	油排出場所への流出を目視で確認する	油の流出があること	—
	(二) ブレーキ	ダブルブレーキのパッド厚の状況 (ブレーキに主、補助の区別はない)	作動時のアマチュア～コイル間 L 寸法を確認する	初期(0.66mm未満) 要重点点検(0.7mm以上)【*1】 要是正(0.72mm以上)	モーター側 mm 反モーター側 mm
		制動力の状況	かごが無積載時、定格速度上昇時にブレーキ動作時の制動距離を測定する	制動距離が規定値を超えていること □ 45m/min 630mm以下 □ 60m/min 980mm以下 □ 90m/min 1790mm以下 □ 105m/min 2110mm以下 □ 120m/min 2380mm以下 □ 150m/min 3380mm以下 □ 180m/min 4560mm以下	制動距離 mm
		年次変化量	前年測定値 制動距離 mm	(今回測定値－前年測定値)が規定値を超えていること □ 45m/min ±350mm以内 □ 60m/min ±500mm以内 □ 90m/min ±900mm以内 □ 105m/min ±1100mm以内 □ 120m/min ±1200mm以内 □ 150m/min ±1700mm以内 □ 180m/min ±2300mm以内	変化量 mm
	(三) ブレーキパッドの動作感知装置	ブレーキスイッチの動作状況	通常運転で上昇下降させてエレベーターが正常に動くことを確認する	ブレーキスイッチに関するエラーが出ること	—
	(四) 特定距離感知装置	UCMPの動作位置の状況	制御盤又はHMUのUCMPSをNOR側にして、点検運転でかごを指定位置に移動させ、戸開させた時の動作を確認する	①レベル±120mm程度で戸開時に制御盤のI/O-500基板または、HMUの7セグが【FD】と表示しないこと(CCがオフしないこと)	—
②レベル±45mm程度で戸開時に制御盤のI/O-500基板または、HMUの7セグが【FD】と表示すること(CCがオフすること)				—	
(五) 安全制御プログラム	安全制御プログラムが搭載されたプリント基板型式の状況	安全制御プログラムは大臣認定を受けたものと同であることを確認する	基板型式が(UCMP-500)でないこと	—	
	ドアゾーン外での動作の状況	特定距離感知装置の検査①と同様	特定距離感知装置の検査①で実施の判定による	—	
(六) エプロン	取付けの状況	目視及び触診にて確認する	取付けが堅固でないこと 過度の変形、損傷があること	—	
	長さの確認	かご敷居上面からエプロン垂直部下端までの長さが規定値以上であることを確認する	規定値600mm未満であること	長さ mm	
(七) 速度監視装置	動作速度を測定する	規定の速度7.5m/minを検出することを確認する	点検運転を行い走行時に7セグ表示が点灯しないこと	—	

【*1】判定が「要重点点検」の場合は検査結果欄は「指摘なし」として、告示の検査結果表の1. 機械室(14)ブレーキの項目を「要重点点検」と判定してください。

≪昇降機ごとに検査事項等を記載した書面に判定結果を記入して、検査告示第283号の「検査結果表」に添付してください。≫

追記：前年測定値の制動距離が判らない場合は、初期値または使用開始から今回検査の間に確認されている、値からの変化量で判定してください。同項目の右側欄外に参考値として、前回測定の年月と制動距離を記録してください。初期値や前回測定の制動距離が判らない場合は「要是正」と判定して下さい。

管理番号	検査項目	掲載日
9-D-2	戸開走行保護装置（UCMP）の検査基準	2026-6-1

判定基準大臣認定番号 ENNUN-2815 に適用

	検査事項	検査方法	判定基準	測定値・確認記録		
戸開走行保護装置	(一) 巻上機	ブレーキ制動面への油付着の状況	制動面に油取り紙を挿入し、油の付着を目視にて確認する	制動力または保持力に影響を与えるおそれがある油の付着があること	—	
		油排出場所への流出の状況	油排出場所への流出を目視で確認する	油の流出があること	—	
	(二) ブレーキ	制動力の状況	制動トルク及びその変化量を確認する	今回測定値に前回の測定値に対する比率を乗じたものが、下記記載の定格積載量毎の制動トルク最小値未満であること。 □ 600kg 以上 1000kg 以下・・・391N・m以上、2000N・m以下 □ 1000kg を超え1050kg 以下・・・411N・m以上、2000N・m以下 □ 1050kg を超え1100kg 以下・・・430N・m以上、2000N・m以下 □ 1100kg を超え1150kg 以下・・・450N・m以上、2000N・m以下 □ 1150kg を超え1200kg 以下・・・469N・m以上、2000N・m以下 □ 1200kg を超え1250kg 以下・・・489N・m以上、2000N・m以下 □ 1250kg を超え1300kg 以下・・・508N・m以上、2000N・m以下 □ 1300kg を超え1350kg 以下・・・528N・m以上、2000N・m以下	今回測定値 × (今回測定値/前回測定値)	
			前年測定値(モーター側) N・m	今回測定値(モーター側) N・m	(モーター側) N・m	
			前年測定値(反モーター側) N・m	今回測定値(反モーター側) N・m	(反モーター側) N・m	
		ブレーキスイッチの状況	ブレーキの釈放指令からブレーキスイッチの動作時間を測定する	測定値に過去1年間の変化量を加えたものが0.25秒を超過すること	今回測定値 + 変化量	
				前年測定値(モーター側) 秒	今回測定値(モーター側) 秒	(モーター側) 秒
				前年測定値(反モーター側) 秒	今回測定値(反モーター側) 秒	(反モーター側) 秒
	(三) ブレーキパッドの動作感知装置	ブレーキスイッチの動作状況	通常運転で上昇下降させてエレベーターが正常に動くことを確認する	ブレーキスイッチに関するエラーが出る	—	
	(四) 特定距離感知装置	UCMPの動作位置の状況	制御盤又はHMUのUCMPSをNOR側にし、点検運転でかごを指定位置に移動させ、戸開させた時の動作を確認する	①レベル±120mm程度で戸開時に制御盤のI/O-500又はHMUの7セグが【FD】と表示しないこと又はCCがオフしないこと	—	
			②レベル±90mm程度で戸開時に制御盤のI/O-500又はHMUの7セグが【FD】と表示すること又はCCがオフすること	—		
(五) 安全制御プログラム	安全制御プログラムが搭載されたプリント基板型式の状況	安全制御プログラムは大臣認定を受けたものと同であることを確認する	基板型式が(UCMP-500)でないこと	—		
	ドアゾーン外での動作の状況	特定距離感知装置の検査①と同様	特定距離感知装置の検査①で実施の判定による	—		
	RAMの健全性	安全制御プログラムが同載されたプリント基板の電源を遮断、再投入する	正常に動作しないこと	—		
(六) エブロン	取付けの状況	目視及び触診にて確認する	取付けが堅固でないこと 過度の変形、損傷があること	—		
	長さの確認	かご敷居上面からエブロン垂直部下端までの長さが規定値以上であることを確認する	規定値600mm未満であること	長さ mm		
(七) 速度監視装置	動作速度を測定する	規定の速度7.5m/minを検出することを確認する	点検運転を行い走行時に7セグ表示が点灯しないこと	—		

「この書類は昇降機ごとに作成し、検査告示第283号の「検査結果表」に添付してください。」

追記：前年測定値の制動トルクが判らない場合は、初期値または使用開始から今回検査の間に確認されている値からの変化量で判定してください。初期値や前回測定値の制動トルクが判らない場合は「要是正」と判定して下さい。前年測定値のブレーキの釈放指令からブレーキスイッチの動作時間が判らない場合は、初期値または使用開始から今回検査の間に確認されている値からの変化量を加えた値で判定してください。初期値や前回測定値のブレーキの釈放指令からブレーキスイッチの動作時間が判らない場合は「要是正」と判定して下さい。

管理番号	検査項目	掲載日
9-D-2	戸開走行保護装置（UCMP）の検査基準	2026-6-1

判定基準大臣認定番号 ENNUN-2816 に適用

	検査事項	検査方法	判定基準	測定値・確認記録	
戸開走行保護装置	(一) 巻上機	ブレーキ制動面への油付着の状況	制動面に油取り紙を挿入し、油の付着を目視にて確認する	制動力または保持力に影響を与えるおそれがある油の付着があること	—
		油排出場所への流出の状況	油排出場所への流出を目視で確認する	油の流出があること	—
	(二) ブレーキ	制動力の状況	制動トルク及びその変化量を確認する	今回測定値に前回の測定値に対する比率を乗じたものが、下記記載の定格積載量毎の制動トルク最小値未満であること。 □ 600kg 以上 1350kg 以下・・528N・m以上、2800N・m以下 □ 1350kg を超え1500kg 以下・・586N・m以上、2800N・m以下 □ 1500kg を超え1600kg 以下・・625N・m以上、2800N・m以下 □ 1600kg を超え1700kg 以下・・664N・m以上、2800N・m以下 □ 1700kg を超え1800kg 以下・・703N・m以上、2800N・m以下 □ 1800kg を超え1900kg 以下・・742N・m以上、2800N・m以下 □ 1900kg を超え2000kg 以下・・782N・m以上、2800N・m以下	今回測定値 × (今回測定値/前回測定値)
			前年測定値(モーター側) N・m	今回測定値(モーター側) N・m	(モーター側) N・m
			前年測定値(反モーター側) N・m	今回測定値(反モーター側) N・m	(反モーター側) N・m
		ブレーキスイッチの状況	ブレーキの釈放指令からブレーキスイッチの動作時間を測定する	測定値に過去1年間の変化量を加えたものが0.25秒を超過すること	今回測定値 + 変化量
			前年測定値(モーター側) 秒	今回測定値(モーター側) 秒	(モーター側) 秒
			前年測定値(反モーター側) 秒	今回測定値(反モーター側) 秒	(反モーター側) 秒
	(三) ブレーキパッドの動作感知装置	ブレーキスイッチの動作状況	通常運転で上昇下降させてエレベーターが正常に動くことを確認する	ブレーキスイッチに関するエラーが出る	—
	(四) 特定距離感知装置	UCMPの動作位置の状況	制御盤又はHMUのUCMPSをNOR側にし、点検運転でかごを指定位置に移動させ、戸開させた時の動作を確認する	①レベル±120mm程度で戸開時に制御盤のI/O-500又はHMUの7セグが【FD】と表示しないこと又はCCがオフしないこと ②レベル±90mm程度で戸開時に制御盤のI/O-500又はHMUの7セグが【FD】と表示すること又はCCがオフすること	— —
			安全制御プログラム	安全制御プログラムは大臣認定を受けたものと同様であることを確認する	基板型式が(UCMP-500)でないこと
	(五) 安全制御プログラム	ドアゾーン外での動作の状況	特定距離感知装置の検査①と同様	特定距離感知装置の検査①で実施の判定による	—
		RAMの健全性	安全制御プログラムが同載されたプリント基板の電源を遮断、再投入する	正常に動作しないこと	—
		(六) エプロン	取付けの状況	目視及び触診にて確認する	取付けが堅固でないこと 過度の変形、損傷があること
長さの確認	かご敷居上面からエプロン垂直部下端までの長さが規定値以上であることを確認する		規定値600mm未満であること	長さ mm	
(七) 速度監視装置	動作速度を測定する	規定の速度7.5m/minを検出することを確認する	点検運転を行い走行時に7セグ表示が点灯しないこと	—	

「この書類は昇降機ごとに作成し、検査告示第283号の「検査結果表」に添付してください。」

追記: 前年測定値の制動トルクが判らない場合は、初期値または使用開始から今回検査の間に確認されている値からの変化量で判定してください。初期値や前回測定値の制動トルクが判らない場合は「要是正」と判定して下さい。前年測定値のブレーキの釈放指令からブレーキスイッチの動作時間が判らない場合は、初期値または使用開始から今回検査の間に確認されている値からの変化量を加えた値で判定してください。初期値や前回測定値のブレーキの釈放指令からブレーキスイッチの動作時間が判らない場合は「要是正」と判定して下さい。

管理番号	検査項目	掲載日
9-D-2	戸開走行保護装置（UCMP）の検査基準	2026-6-1

判定基準大臣認定番号 ENNUN-2817 に適用

検査事項		検査方法	判定基準	測定値・確認記録	
戸開走行保護装置	(一) 巻上機	ブレーキ制動面への油付着の状況	制動面に油取り紙を挿入し、油の付着を目視にて確認する	制動力または保持力に影響を与えるおそれがある油の付着があること	—
		油排出場所への流出の状況	油排出場所への流出を目視で確認する	油の流出があること	—
	(二) ブレーキ	制動力の状況	制動トルク及びその変化量を確認する	今回測定値に前回の測定値に対する比率を乗じたものが、下記記載の定格積載量毎の制動トルク最小値未満であること。 □ 600kg 以上 1350kg 以下・・659N・m以上、3200N・m以下 □ 1350kg を超え1500kg 以下・・732N・m以上、3200N・m以下 □ 1500kg を超え1600kg 以下・・781N・m以上、3200N・m以下 □ 1600kg を超え1700kg 以下・・829N・m以上、3200N・m以下 □ 1700kg を超え1800kg 以下・・878N・m以上、3200N・m以下 □ 1800kg を超え1900kg 以下・・927N・m以上、3200N・m以下 □ 1900kg を超え2000kg 以下・・976N・m以上、3200N・m以下	今回測定値 × (今回測定値 / 前回測定値)
			前年測定値(モーター側) N・m	今回測定値(モーター側) N・m	(モーター側) N・m
			前年測定値(反モーター側) N・m	今回測定値(反モーター側) N・m	(反モーター側) N・m
		ブレーキスイッチの状況	ブレーキの釈放指令からブレーキスイッチの動作時間を測定する	測定値に過去1年間の変化量を加えたものが0.25秒を超過すること	今回測定値 + 変化量
			前年測定値(モーター側) 秒	今回測定値(モーター側) 秒	(モーター側) 秒
			前年測定値(反モーター側) 秒	今回測定値(反モーター側) 秒	(反モーター側) 秒
	(三) ブレーキパッドの動作感知装置	ブレーキスイッチの動作状況	通常運転で上昇下降させてエレベーターが正常に動くことを確認する	ブレーキスイッチに関するエラーが出ること	—
	(四) 特定距離感知装置	UCMPの動作位置の状況	制御盤又はHMUのUCMPSをNOR側にし、点検運転でかごを指定位置に移動させ、戸開させた時の動作を確認する	①レベル±120mm程度で戸開時に制御盤のI/O-500又はHMUの7セグが【FD】と表示しないこと又はCCがオフしないこと ②レベル±90mm程度で戸開時に制御盤のI/O-500又はHMUの7セグが【FD】と表示すること又はCCがオフすること	— —
安全制御プログラム			安全制御プログラムは大臣認定を受けたものと同であることを確認する	基板型式が(UCMP-500)でないこと	—
(五) 安全制御プログラム	ドアゾーン外での動作の状況	特定距離感知装置の検査①と同様	特定距離感知装置の検査①で実施の判定による	—	
	RAMの健全性	安全制御プログラムが同載されたプリント基板の電源を遮断、再投入する	正常に動作しないこと	—	
(六) エブロン	取付けの状況	目視及び触診にて確認する	取付けが堅固でないこと 過度の変形、損傷があること	—	
	長さの確認	かご敷居上面からエブロン垂直部下端までの長さが規定値以上であることを確認する	規定値600mm未満であること	長さ mm	
(七) 速度監視装置	動作速度を測定する	規定の速度7.5m/minを検出することを確認する	点検運転を行い走行時に7セグ表示が点灯しないこと	—	

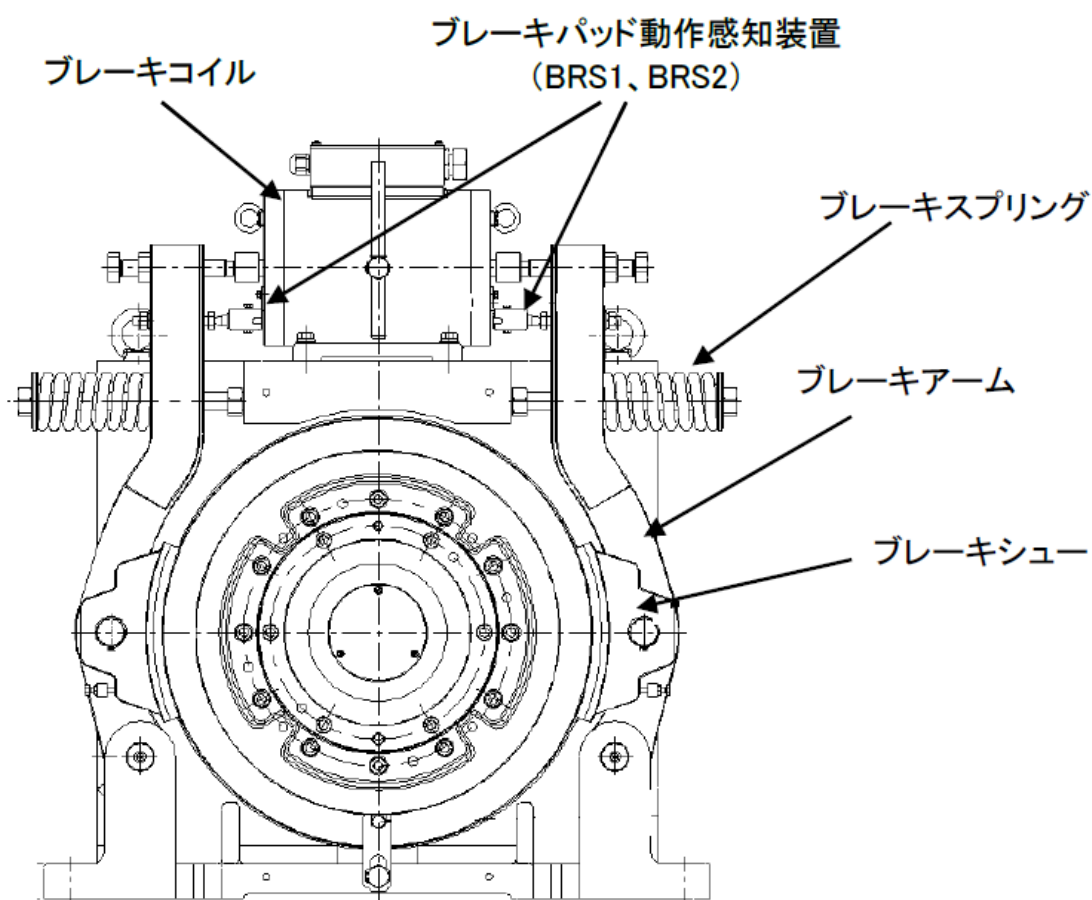
「この書類は昇降機ごとに作成し、検査告示第283号の「検査結果表」に添付してください。」

追記：前年測定値の制動トルクが判らない場合は、初期値または使用開始から今回検査の間に確認されている値からの変化量で判定してください。初期値や前回測定値の制動トルクが判らない場合は「要是正」と判定して下さい。前年測定値のブレーキの釈放指令からブレーキスイッチの動作時間が判らない場合は、初期値または使用開始から今回検査の間に確認されている値からの変化量を加えた値で判定してください。初期値や前回測定値のブレーキの釈放指令からブレーキスイッチの動作時間が判らない場合は「要是正」と判定して下さい。

管理番号	検査項目	掲載日
9-D-2	戸開走行保護装置（UCMP）の検査基準	2026-6-1

17. 巻上機型式（WIN5000-A、WIN3000-A）

巻上機型式	大臣認定型名	大臣認定番号
WIN5000	WIN5000-A	ENNNUN-2391
WIN3000	WIN3000-A	ENNNUN-2392

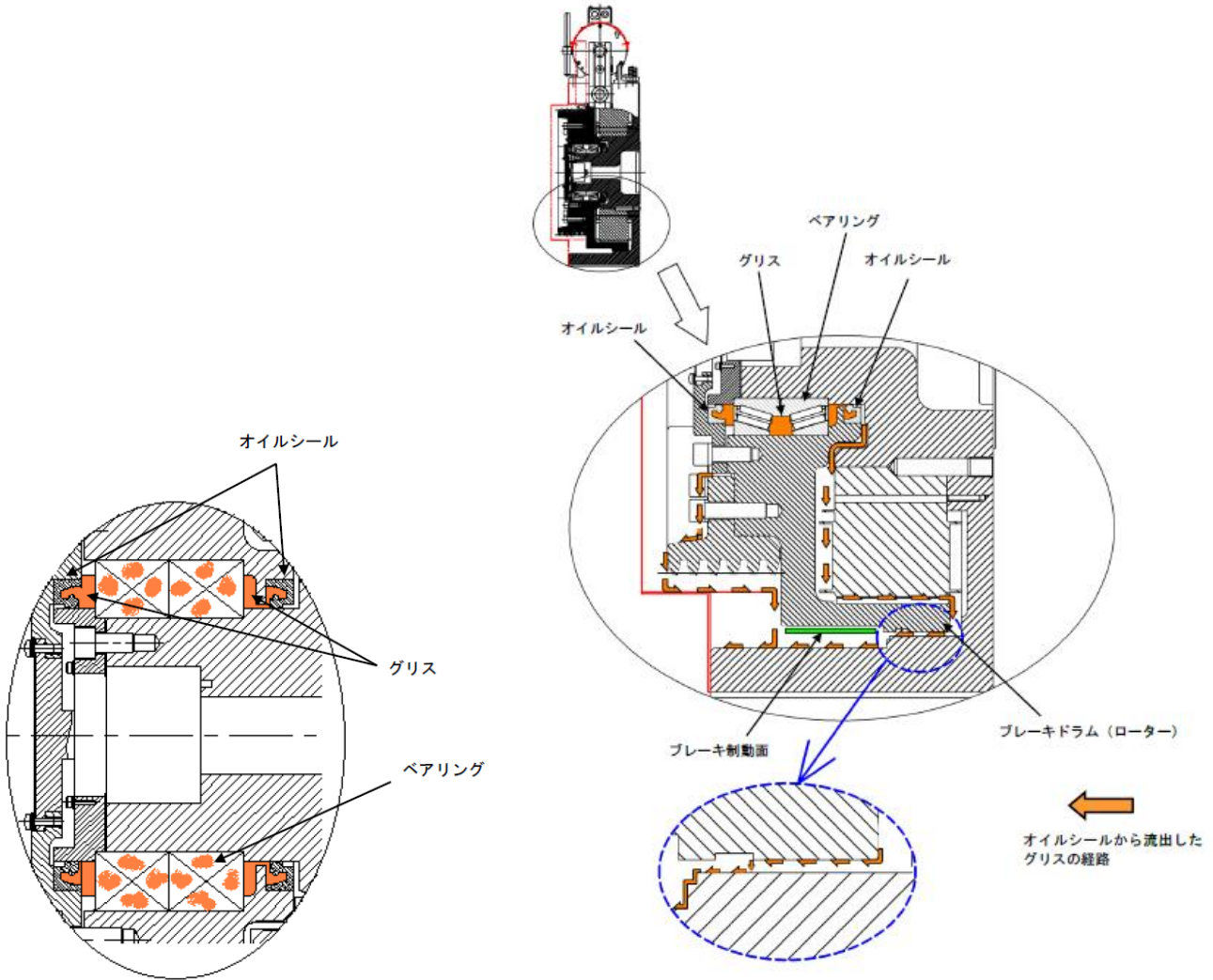


ブレーキ概略図

管理番号	検査項目	掲載日
9-D-2	戸開走行保護装置（UCMP）の検査基準	2026-6-1

巻上機油流出状況

ベアリングには、図Aのようにグリスが充填されている。
 グリスがオイルシールから外部へ漏れた場合でも、流出したグリスがブレーキドラムの制動面に付着しない構造となっている。（図B参照）
 外部へ流出したグリスはウエス等できれいに拭き取ること。
 また、著しいグリス漏れやベアリングから異音が発生している場合は、詳細調査を行い対処すること。



図A ベアリング部構造図

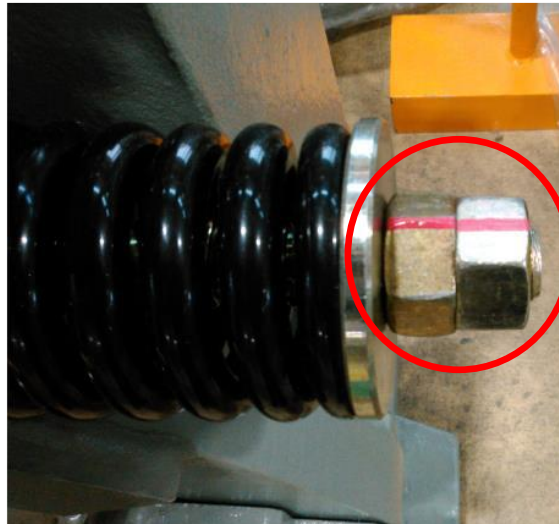
図B グリス流出経路

管理番号	検査項目	掲載日
9-D-2	戸開走行保護装置（UCMP）の検査基準	2026-6-1

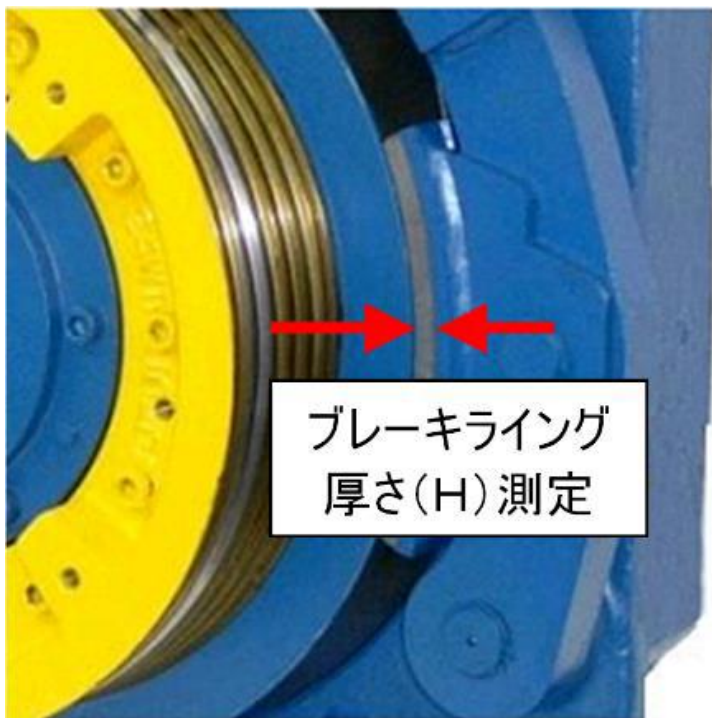
ブレーキトルク調整

ブレーキスプリングの

ダブルナットとロックナットにゆるみがないか、チェックマークのずれを目視で確認する。



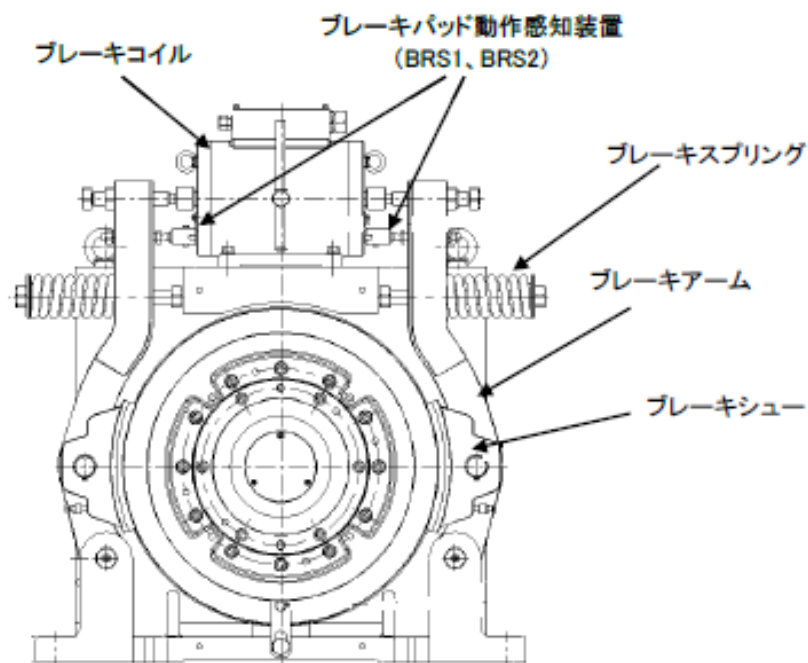
ブレーキパッド厚さの状況



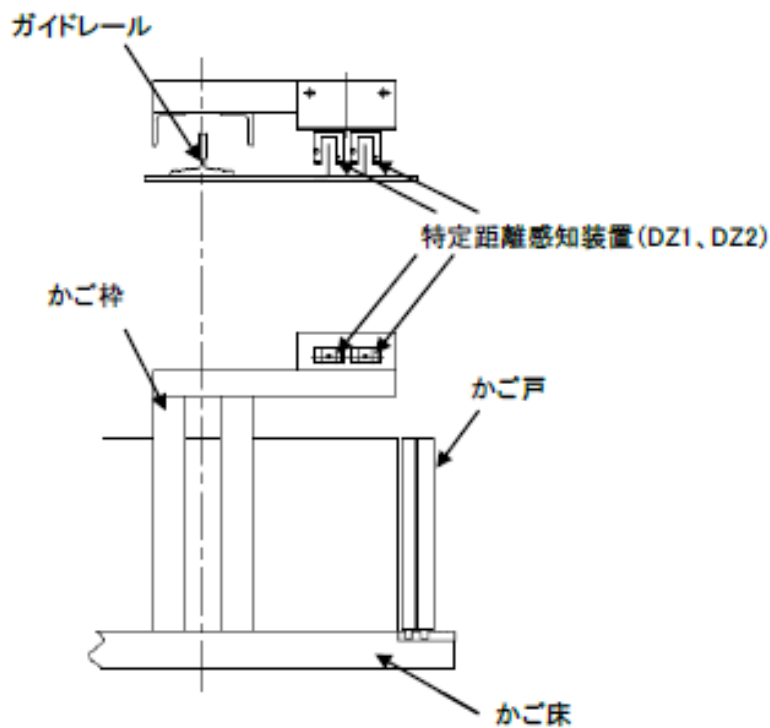
ライニング（パッド）厚さ（H）[mm]		
初期	要重点点検	要是正
10	$9 \geq H \geq 8.5$	$H < 8.5$

管理番号	検査項目	掲載日
9-D-2	戸開走行保護装置（UCMP）の検査基準	2026-6-1

ブレーキパッドの動作感知装置（BRS1、BRS2）

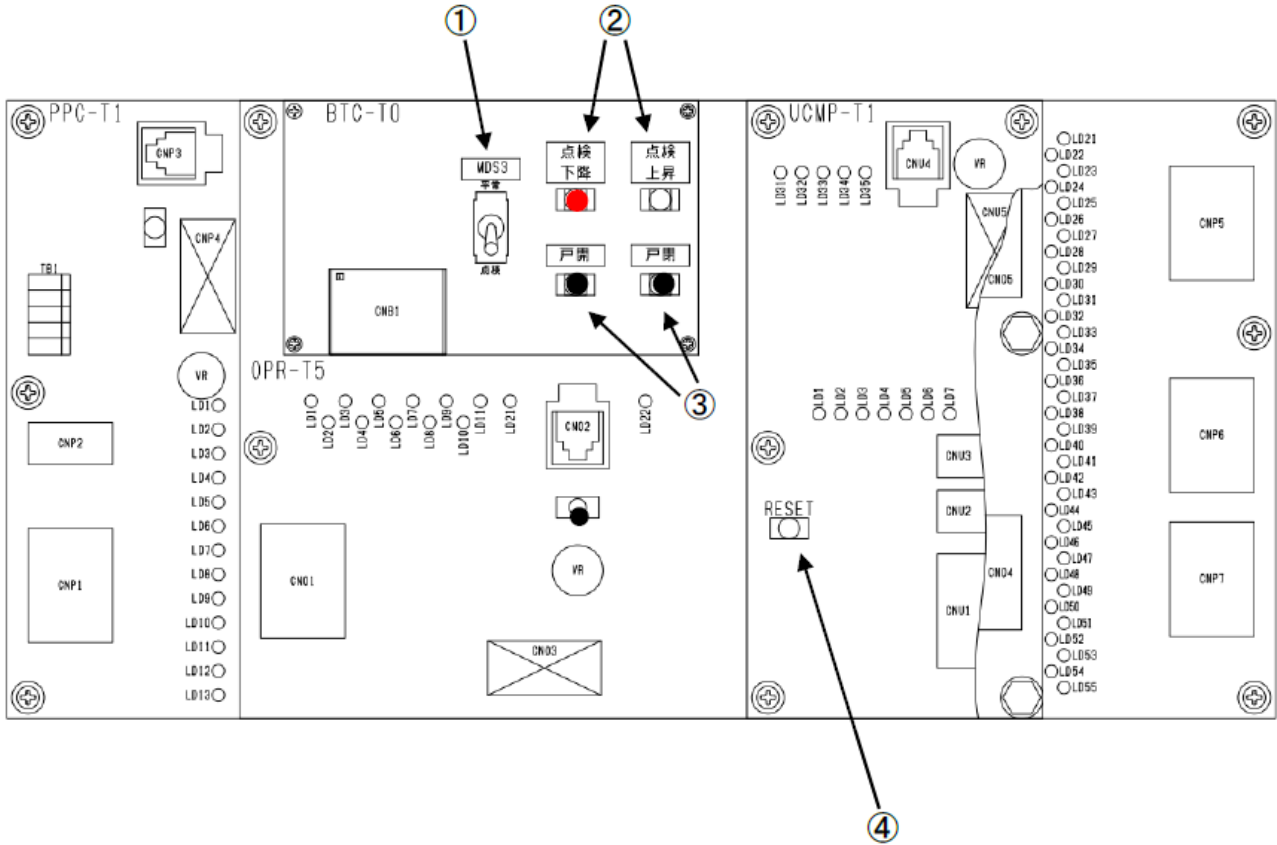


特定距離感知装置（DZ1、DZ2）



管理番号	検査項目	掲載日
9-D-2	戸開走行保護装置（UCMP）の検査基準	2026-6-1

制御盤内操作盤



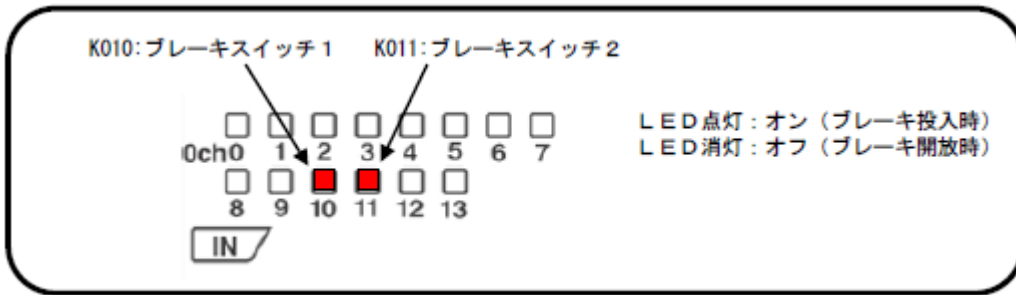
No.	名称	用途
①	MDS 3スイッチ	点検運転へ切り換えるスイッチ 平常側：ノーマル運転 点検側：点検運転
②	点検上昇／点検下降ボタン	点検速度でUP／DNさせるボタン
③	戸開／戸閉ボタン	ドアを電動で戸開閉させるボタン
④	UCMPリセットボタン	戸開走行保護回路のリセットボタン UCMP関連のエラーで停止している場合、このボタンを 2秒以上 押しすとエラーが解除される

管理番号	検査項目	掲載日
9-D-2	戸開走行保護装置（UCMP）の検査基準	2026-6-1

検査方法 1・・・「ブレーキパッドの動作感知装置作動の状況」

- ① 制御盤にて点検運転し、ブレーキスイッチの作動状況を論理判定用 PLC の入力 LED で確認する。

[KV-N24AT 型の場合（UCMP 型名：WIN3000-A、WIN5000-A）]



検査方法 2・・・「特定距離感知装置健全性の監視の状況」

- ① かが内にて 1 名運転者を配置し、最下階から 1 階床以上 UP させる。
- ② 制御盤点検運転（MDS 3 スイッチを点検側）でかごをレベルから約 100 mm の位置に停止させ、DZ1R リレーと DZ2R リレーのオフおよび DZMR リレーのオンを確認する。
- ③ DZ1R リレーもしくは DZ2R リレーのどちらか一方をソケットから抜き取る。
- ④ 戸開ボタンを押して戸開させる。
- ⑤ 戸開させたままノーマル運転に切り換え、「E04: DZR 不一致エラー」が出ることを確認する。（警報ブザーの鳴動、故障灯の点灯を確認する）
- ⑥ ピット安全スイッチをカットする。
- ⑦ 点検運転に切り換える。
- ⑧ 制御盤の UCMP リセットボタンを 2 秒以上長押しし、エラーを解除する。

検査方法 3・・・「かご戸スイッチスイッチの全閉位置からの距離」

- ① スイッチの接点が閉じる位置からドア全閉位置までの距離を測定する。
- ② 規定値以内であることを確認する。

検査方法 4・・・戸開走行の模擬試験方法（WIN シリーズ）

実際にかごを戸開走行させての試験は危険を伴うため、戸開走行保護装置（UCMP）が作動すべき条件を模擬し確認する。戸開走行と判断する条件はドアが開いている状態で、かごが特定距離（着床レベル ±70mm）を超えて移動したときである。

1. 検査治具

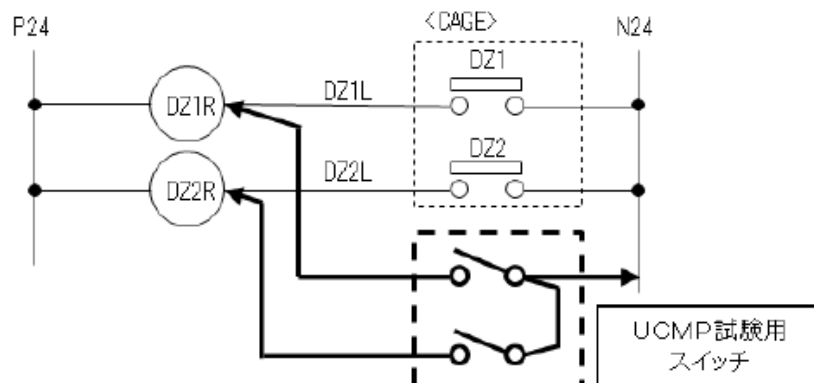
- ① UCMP 試験用スイッチ（2 極スイッチで同等に製作したものでもよい）
- ② UCMP 試験用スイッチ遠隔コード（同等に製作したものでもよい）

2. 検査方法

- ① かが内にて 1 名運転者を配置し、最下階から 1 階床以上 UP させる。
- ② ホールメンテナンスユニットを点検運転 MDS 4 スイッチを点検側）に切り換え、ピットに入る。

管理番号	検査項目	掲載日
9-D-2	戸開走行保護装置（UCMP）の検査基準	2026-6-1

- ③ 制御盤点検運転MDS 3スイッチを点検側）でかごをレベルから約100mmの位置に停止させ、DZ 1 RリレーとDZ 2 RリレーのオフおよびDZMRリレーのオンを確認する。
- ④ インバータ盤の主電源ブレーカ（NFB 1とUPS出力ブレーカ（NFB 9）をカットする。
- ⑤ UCMP試験用スイッチ遠隔コードをホールより制御盤へ配線する。
（ドアと三方枠の隙間等を通線する）
- ⑥ UCMP試験用スイッチと制御盤を下図の通りに接続し、スイッチはオフにしておく。



- ⑦ インバータ盤の主電源ブレーカ（NFB 1）を投入する。
- ⑧ UCMP試験用スイッチをオンし、DZ 1 RとDZ 2 Rがオンすることを確認する。
- ⑨ 制御盤をノーマル運転（MDS 3スイッチを平常側）に切り換え、ホールに出てホールドアを閉める。
- ⑩ 戸開ボタンを押してドアを開き、ホールメンテナンスユニットをノーマル運転（MDS 4スイッチを平常側）に切り換える。
- ⑪ UCMP試験用スイッチをオフ（かごが特定距離を超えて移動した状態を擬似的につくる）し、ホールメンテナンスユニットに戸開走行検出エラーが表示することを確認する。
（警報ブザーの鳴動、故障灯の点灯も確認する）
- ⑫ ホールドアを開いてピット安全スイッチをカットし、ピットに入る。
- ⑬ ピット安全スイッチを一時的にオンさせ、インバータ盤内のAMC 1、AMC 2コンタクタ（電動機電源用）と制御盤内のAMC 3コンタクタ（ブレーキコイル電源用）がオフしていることを確認し、ピット安全スイッチをカットする。
- ⑭ 点検運転に切り換える。
- ⑮ 制御盤のUCMPリセットボタンを2秒以上長押しし、エラーを解除する。

〔制止距離の確認方法〕

- ① かご内をノーロードにする。
- ② かご上に乗り込み、点検運転でかごとホールのレベルを大体合わせる。
- ③ 点検UPを行い、特定距離感知装置（DZ 1、DZ 2がオフしたと同時に安全スイッチをカットしてかごを制止させる。
- ④ かごとホールの段差を測定し制止距離を測定する。

管理番号	検査項目	掲載日
9-D-2	戸開走行保護装置（UCMP）の検査基準	2026-6-1

判定基準大臣認定番号 ENNNUN-2391, 2392 に適用 (1/2)

	検査事項	検査方法	判定基準	測定値・確認記録	
戸開走行保護装置	(一) 巻上機	型式の確認	目視にて確認する	型式が大臣認定を受けたものと異なること 型式: WIN3000 (ENNNUN-2392) WIN5000 (ENNNUN-2391)	—
		油排出口からの流出状況	目視にて確認する	油が流出していること。(ブレーキ制動面に油が付着していること)	—
	(二) 制御盤	型式の確認	目視にて確認する	制御盤に貼られた銘版の型式が大臣認定を受けたものと異なること 型式: TC-R19	—
	(三) ブレーキ	型式の確認	目視にて確認する	型式が大臣認定を受けたものと異なること 型式: WIN3000 (ENNNUN-2392) WIN5000 (ENNNUN-2391)	—
		トルク調整の確認	目視にて確認する	設定位置がマーキングよりずれていること	—
		ブレーキパッド厚の状況	ブレーキパッドの厚みを測定する。	□WIN-5000A 初期(10mm) 要重点点検(9mm以下)【*1】 要是正(8.5mm未満) □WIN-3000A 初期(10mm) 要重点点検(9mm以下)【*1】 要是正(8.5mm未満)	電動機側から見て 右側 mm 左側 mm
	(四) ブレーキパッドの動作感知装置	ブレーキスイッチの動作状況	ブレーキ開放時及び締結時の動作感知装置の接点信号動作を確認する	ブレーキ開放時に接点が開でない、又は締結時に接点が閉でないこと。 接点が開の時ブレーキパッドとドラムが接触していること	—
		寿命の確認	カウンタ読取又は経年を確認する	エレベーターの起動回数が200万回を超えていること 10年を超えて使用されていること 交換目安の9年(稼働年数)に達したら交換を計画のこと【*2】	回 年
	(五) 特定距離感知装置	UCMPの動作位置の状況	点検運転でかごを指定位置に移動させ、リレー<DZ1R、DZ2R>の動作を確認する	①レベル±70mm程度でリレー<DZ1R、DZ2R>がONしないこと (リレーのLEDランプが消灯している)	—
				②レベル±95mm程度で、リレー<DZ1R、DZ2R>がONしていること (リレーのLEDランプが点灯している)	—
		健全性の監視の状況	2個の検出装置のうち1個の検出装置の信号を遮断し、検出装置を作動させる。	制止しないこと。	—
		劣化の状況	カウンタ読取又は経年を確認する	エレベーターの起動回数が200万回を超えていること 10年を超えて使用されていること 交換目安の9年(稼働年数)に達したら交換を計画のこと【*2】	回 年
(六) 論理プログラム	型式の確認	論理プログラムが搭載されたPLCのプログラム型式を確認する	PLCに記載されたプログラム型式が大臣認定を受けたものと異なること。 型式: KS-R-01A (ENNNUN-2391/2392)	—	
	封印シールの状況の確認	封印シールを剥がした跡がないか確認する。	封印シールを剥がした跡があること	—	
(七) 電磁接触器 (AMC1, AMC2)	劣化の状況	カウンタ読取又は経年を確認する	エレベーターの起動回数が200万回を超えていること 10年を超えて使用されていること 交換目安の9年(稼働年数)に達したら交換を計画のこと【*2】	回 年	
			エレベーターの起動回数が50万回を超えていること 10年を超えて使用されていること 交換目安の9年(稼働年数)に達したら交換を計画のこと【*2】	回 年	
(八) 電磁接触器 (AMC3)	劣化の状況	カウンタ読取又は経年を確認する	エレベーターの起動回数が50万回を超えていること 10年を超えて使用されていること 交換目安の9年(稼働年数)に達したら交換を計画のこと【*2】	回 年	
			エレベーターの起動回数が200万回を超えていること 10年を超えて使用されていること 交換目安の9年(稼働年数)に達したら交換を計画のこと【*2】	回 年	

【*1】判定が「要重点点検」の場合は検査結果欄は「指摘なし」として、告示の検査結果表の1. 機械室(14)ブレーキの項目を「要重点点検」と判定してください。

【*2】寿命判定の年数の記録は、1年未満を切り上げて表記してください。

※この書類は昇降機ごとに作成し、検査告示第283号の「検査結果表」に添付してください。※

追記: 前年測定値の制動距離が判らない場合は、初期値または使用開始から今回検査の間に確認されている、値からの変化量で判定してください。同項目の右側欄外に参考値として、前回測定の日月と制動距離を記録してください。初期値や前回測定の日月と制動距離が判らない場合は「要是正」と判定して下さい。

管理番号	検査項目	掲載日
9-D-2	戸開走行保護装置（UCMP）の検査基準	2026-6-1

判定基準大臣認定番号 ENNUN-2391, 2392 に適用 (2/2)

	検査事項	検査方法	判定基準	測定値・確認記録
(九)	かご戸スイッチ スイッチの全閉位置からの距離を確認する	メジャー等により測定する	規定値(設定値)を超えていること (横開き)ドア全閉 10 mm (上開き)ドア全閉 25 mm	mm
(十)	各階乗場戸スイッチ 戸閉時のフックのかかりを確認する	メジャー等により測定する	規定値(設定値)未満であること (横開き) 7 mm (上開き) 7 mm	mm
(十一)	エプロン 取付の状況	目視により確認する	取付が堅固でないこと 著しい変形、破損、錆、腐食がないこと	—
		かご敷居上面からエプロン下端までの長さが規定値以上であることを確認する	規定値500mm未満であること	長さ mm
(十二)	システムの機能検査 作動の確認	戸閉状態で床位置停止中(無負荷)にかごを上昇(微速)させ、特定位置感知位置により、かごを制止させたときの床位置からの制止距離を測定する(両側ブレーキによる無負荷上昇(微速)時のかご制止位置)	・特定距離感知装置が感知しないこと。 ・電動機電源が遮断しないこと。 ・ブレーキが締結せず、かごが190mm以内に制止しないこと。	制止位置 mm
		年次変化量 前年測定値 制動距離 mm	・制止距離の年次変化量が50mmを超えること	年次変化量 mm
(十三)	その他 乗場戸付近の表示板(座面高さ規制) (注)フォークリフト仕様のみ適用	目視により確認する	表示板がないこと 表示板の文字が判読できないこと	—

【*1】判定が「要重点点検」の場合は検査結果欄は「指摘なし」として、告示の検査結果表の1. 機械室(14)ブレーキの項目を「要重点点検」と判定してください。

【*2】寿命判定の年数の記録は、1年未満を切り上げて表記してください。

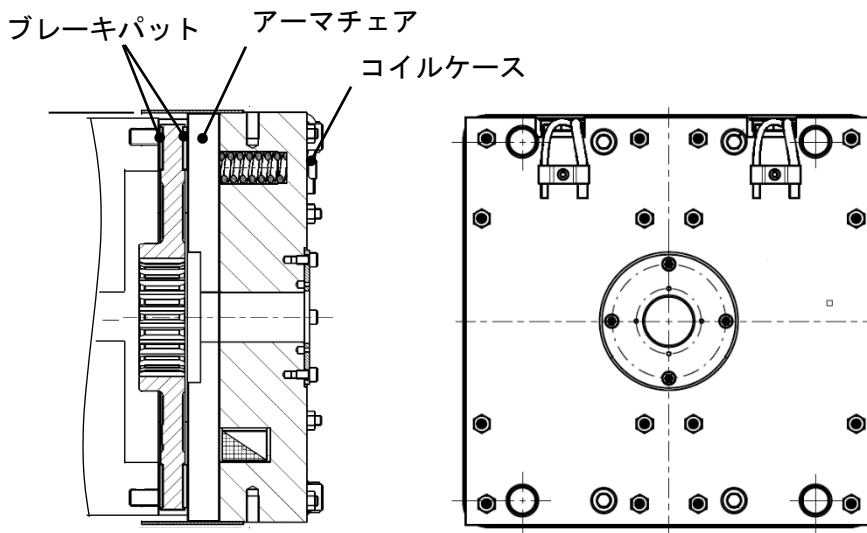
「この書類は昇降機ごとに作成し、検査告示第283号の「検査結果表」に添付してください。」

追記: 前年測定値の制動距離が判らない場合は、初期値または使用開始から今回検査の間に確認されている、値からの変化量で判定してください。同項目の右側欄外に参考値として、前回測定の日月と制動距離を記録してください。初期値や前回測定の日月と制動距離が判らない場合は「要是正」と判定して下さい。

管理番号	検査項目	掲載日
9-D-2	戸開走行保護装置（UCMP）の検査基準	2026-6-1

18. 巻上機型式（TMLGL06A、TMLGL10A）

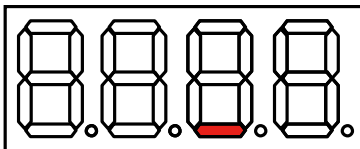
巻上機型式	大臣認定型名	大臣認定番号
TMLGL06A TMLGL10A	TMBGL10A-S1	ENNNUN-2570
	TMBGL10A-S1-2	ENNNUN-2653
	TMBGL10A-S1-3	ENNNUN-2814



ブレーキの外形図

大臣認定番号 ENNNUN-2570, 2653, 2814 速度監視装置確認検査方法（検査結果表（六）項），9-D-18 参照

- ① PUMオンボードモードでアドレスOF-C1をセットする
- ② 点検運転でかごを走行し7セグ表示のBIT11が点灯することを確認する



大臣認定番号 ENNNUN-2653, 2814

運転制御用CPU及びプログラムの健全性確認検査方法（検査結果表（五）項），9-D-18 参照

- ① PUMオンボードモードで、WDTテストフラグ（アドレス9BD3h）に4321hをセットする
- ② WDT動作となり、CPUがリセットすることを確認する。

管理番号	検査項目	掲載日
9-D-2	戸開走行保護装置（UCMP）の検査基準	2026-6-1

判定基準大臣認定番号 ENNUN-2570 に適用

		検査事項	検査方法	判定基準	測定値・確認記録	
戸開走行保護装置	(一) 巻上機	型式	目視にて確認する	大臣認定を受けた型式と同一でないこと	—	
		ブレーキ制動面への油付着の状況	制動面に油取り紙を挿入し、油の付着を目視にて確認する	油の流出があること	—	
		油排出口への流出の状況	目視にて確認する	油の流出があること	—	
	(二) ブレーキ	制動力の状況	年次変化量	前年測定値 制動トルク(1系) N・m	制動トルクが315N・m未満であること。 今回測定値と前年測定値の変化量が12.5%を超えていること	制動トルク(1系) N・m
				前年測定値 制動トルク(2系) N・m		制動トルク(2系) N・m
						変化量(1系) %
				変化量(2系) %		
		ダブルブレーキのパッド厚の状況 (ブレーキに主、補助の区別はない)	作動時のアマチュア～コイル間 L 寸法を確認する	初期(0.6mm) 要重点点検(0.65mm以上)【*1】 要是正(0.7mm以上)	右側 mm 左側 mm	
		ブレーキスイッチの状況	ブレーキの釈放指令からブレーキスイッチの動作時間を測定する	測定値に過去1年間の変化量を加えたものが0.25秒を超過すること	今回測定値+変化量	
		前年測定値(1系) 秒	今回測定値(1系) 秒	(1系) 秒		
		前年測定値(2系) 秒	今回測定値(2系) 秒	(2系) 秒		
	(三) ブレーキパッドの動作感知装置	ブレーキスイッチの動作状況	通常運転で上昇下降させてエレベーターが正常に動くことを確認する	ブレーキスイッチに関するエラーが出ること	—	
	(四) 特定距離感知装置	UCMPの動作位置の状況	HMUのUCMPをNOR側にし、点検運転でかごを指定位置に移動させ、戸開させた時の動作を確認する	①レベル±120mm程度で戸開時HMUの7セグが【FD】と表示しないこと(CCがオフしない)	—	
				②レベル±90mm程度で戸開時HMUの7セグが【FD】と表示すること(CCがオフする)	—	
(五) 安全制御プログラム	安全制御プログラムが搭載されたプリント基板型式の状況	安全制御プログラムは大臣認定を受けたものと同一であることを確認する	基板型式が(UCMP-500)でないこと	—		
	ドアゾーン外での動作の状況	特定距離感知装置の検査①と同様	特定距離感知装置の検査①で実施の判定による	—		
	RAMの健全性	安全制御プログラムが搭載されたプリント基板の電源を遮断、再投入する	正常に動作しないこと	—		
(六) 速度監視装置	動作速度を測定する	規定の速度7.5m/minを検出することを確認する	点検運転を行い走行時に7セグ表示が点灯しないこと	—		
(七) エブロン	取付けの状況	目視及び触診にて確認する	取付けが堅固でないこと 過度の変形、損傷があること	—		
	長さの確認	かご敷居上面からエブロン垂直部下端までの長さが規定値以上であることを確認する	規定値690mm未満であること	長さ mm		

【*1】判定が「要重点点検」の場合は検査結果欄は「指摘なし」として、告示の検査結果表の1. 機械室(14)ブレーキの項目を「要重点点検」と判定してください。
 <<この書類は昇降機ごとに作成し、検査告示第283号の「検査結果表」に添付してください。>>

追記: 前年測定値の制動トルクが判らない場合は、初期値または使用開始から今回検査の間に確認されている値からの変化量で判定してください。初期値や前回測定値の制動トルクが判らない場合は「要是正」と判定して下さい。前年測定値のブレーキの釈放指令からブレーキスイッチの動作時間が判らない場合は、初期値または使用開始から今回検査の間に確認されている値からの変化量を加えた値で判定してください。初期値や前回測定値のブレーキの釈放指令からブレーキスイッチの動作時間が判らない場合は「要是正」と判定して下さい。

管理番号	検査項目	掲載日
9-D-2	戸開走行保護装置（UCMP）の検査基準	2026-6-1

判定基準大臣認定番号 ENNUN-2653 に適用

		検査事項	検査方法	判定基準	測定値・確認記録
戸開走行保護装置	(一) 巻上機	型式	目視にて確認する	大臣認定を受けた型式と同一でないこと	—
		ブレーキ制動面への油付着の状況	制動面に油取り紙を挿入し、油の付着を目視にて確認する	油の流出があること	—
		油排出口への流出の状況	目視にて確認する	油の流出があること	—
	(二) ブレーキ	制動力の状況	制動トルク及びその変化量を確認する	制動トルクが315N・m未満であること。	制動トルク(1系) N・m 制動トルク(2系) N・m
			年次変化量	前年測定値 制動トルク(1系) N・m 前年測定値 制動トルク(2系) N・m	今回測定値と前年測定値の変化量が12.5%を超えていること 変化量(1系) % 変化量(2系) %
		ブレーキスイッチの状況	ブレーキの釈放指令からブレーキスイッチの動作時間を測定する	測定値に過去1年間の変化量を加えたものが0.25秒を超過すること	今回測定値 + 変化量
			前年測定値(1系) 秒	今回測定値(1系) 秒	(1系) 秒
			前年測定値(2系) 秒	今回測定値(2系) 秒	(2系) 秒
		(三) ブレーキパッドの動作感知装置	ブレーキスイッチの動作状況	通常運転で上昇下降させてエレベーターが正常に動くことを確認する	ブレーキスイッチに関するエラーが出ること
	(四) 特定距離感知装置	UCMPの動作位置の状況	HMUのUCMPSをNOR側にし、点検運転でかごを指定位置に移動させ、戸開させた時の動作を確認する	①レベル±120mm程度で戸開時HMUの7セグが【FD】と表示しないこと(CCがオフしない)	—
②レベル±90mm程度で戸開時HMUの7セグが【FD】と表示すること(CCがオフする)				—	
(五) 安全制御プログラム	安全制御プログラムが搭載されたプリント基板型式の状況	安全制御プログラムは大臣認定を受けたものと同じであることを確認する	基板型式が(UCMP-500)でないこと	—	
	ドアゾーン外での動作の状況	特定距離感知装置の検査①と同様	特定距離感知装置の検査①で実施の判定による	—	
	RAMの健全性	安全制御プログラムが同載されたプリント基板の電源を遮断、再投入する	正常に動作しないこと	—	
	運転制御用CPU及びプログラムの健全性	WDT(ウォッチドッグタイマー)の動作確認	正常に動作しないこと	—	
(六) 速度監視装置	動作速度を測定する	規定の速度7.5m/minを検出することを確認する	点検運転を行い走行時に7セグ表示が点灯しないこと	—	
(七) エブロン	取付けの状況	目視及び触診にて確認する	取付けが堅固でないこと 過度の変形、損傷があること	—	
	長さの確認	かご敷居上面からエブロン垂直部下端までの長さが規定値以上であることを確認する	規定値690mm未満であること	長さ mm	

「この書類は昇降機ごとに作成し、検査告示第283号の「検査結果表」に添付してください。」

追記: 前年測定値の制動トルクが判らない場合は、初期値または使用開始から今回検査の間に確認されている値からの変化量で判定してください。初期値や前回測定値の制動トルクが判らない場合は「要是正」と判定して下さい。前年測定値のブレーキの釈放指令からブレーキスイッチの動作時間が判らない場合は、初期値または使用開始から今回検査の間に確認されている値からの変化量を加えた値で判定してください。初期値や前回測定値のブレーキの釈放指令からブレーキスイッチの動作時間が判らない場合は「要是正」と判定して下さい。

管理番号	検査項目	掲載日
9-D-2	戸開走行保護装置（UCMP）の検査基準	2026-6-1

判定基準大臣認定番号 ENNUN-2814 に適用

		検査事項	検査方法	判定基準	測定値・確認記録	
戸開走行保護装置	(一)	巻上機	型式	目視にて確認する	大臣認定を受けた型式と同一でないこと	—
			ブレーキ制動面への油付着の状況	制動面に油取り紙を挿入し、油の付着を目視にて確認する	油の流出があること	—
			油排出口への流出の状況	目視にて確認する	油の流出があること	—
	(二)	ブレーキ	制動力の状況	制動トルク及びその変化量を確認する	今回測定値に、前回の測定値に対する比率を乗じたものが、下記記載の定格積載量毎の制動トルク最小値未満であること。 □300 kg 以上 450 kg 以下・・111N・m以上、730N・m以下 □450 kg を超え 600 kg 以下・・147N・m以上、730N・m以下 □600 kg を超え 750 kg 以下・・184N・m以上、730N・m以下 □750 kg を超え 850 kg 以下・・209N・m以上、730N・m以下 □850 kg を超え 900 kg 以下・・221N・m以上、730N・m以下 □900 kg を超え1000 kg 以下・・245N・m以上、730N・m以下	今回測定値 × (今回測定値 / 前回測定値)
				前年測定値 (1系) N・m	今回測定値 (1系) N・m	(1系) N・m
				前年測定値 (2系) N・m	今回測定値 (2系) N・m	(2系) N・m
		ブレーキスイッチの状況	ブレーキの釈放指令からブレーキスイッチの動作時間を測定する	測定値に過去1年間の変化量を加えたものが0.25秒を超過すること	今回測定値 + 変化量	
			前年測定値 (1系) 秒	今回測定値 (1系) 秒	(1系) 秒	
			前年測定値 (2系) 秒	今回測定値 (2系) 秒	(2系) 秒	
	(三)	ブレーキパッドの動作感知装置	ブレーキスイッチの動作状況	通常運転で上昇下降させてエレベーターが正常に動くことを確認する	ブレーキスイッチに関するエラーが出ること	—
	(四)	特定距離感知装置	UCMPの動作位置の状況	HMUのUCMPSをNOR側にし、点検運転でかごを指定位置に移動させ、戸開させた時の動作を確認する	①レベル±120mm程度で戸開時HMUの7セグが【FD】と表示しないこと(CCがオフしない)	—
				②レベル±90mm程度で戸開時HMUの7セグが【FD】と表示すること(CCがオフする)	—	
	(五)	安全制御プログラム	安全制御プログラムが搭載されたプリント基板型式の状況	安全制御プログラムは大臣認定を受けたものと同じであることを確認する	基板型式が(UCMP-500)でないこと	—
			ドアゾーン外での動作の状況	特定距離感知装置の検査①と同様	特定距離感知装置の検査①で実施の判定による	—
RAMの健全性			安全制御プログラムが同梱されたプリント基板の電源を遮断、再投入する	正常に動作しないこと	—	
運転制御用CPU及びプログラムの健全性			WDT(ウォッチドッグタイマー)の動作確認	正常に動作しないこと	—	
(六)	速度監視装置	動作速度を測定する	規定の速度7.5m/minを検出することを確認する	点検運転を行い走行時に7セグ表示が点灯しないこと	—	
(七)	エブロン	取付けの状況	目視及び触診にて確認する	取付けが堅固でないこと 過度の変形、損傷があること	—	
		長さの確認	かご敷居上面からエブロン垂直部下端までの長さが規定値以上であることを確認する	規定値690mm未満であること	長さ mm	

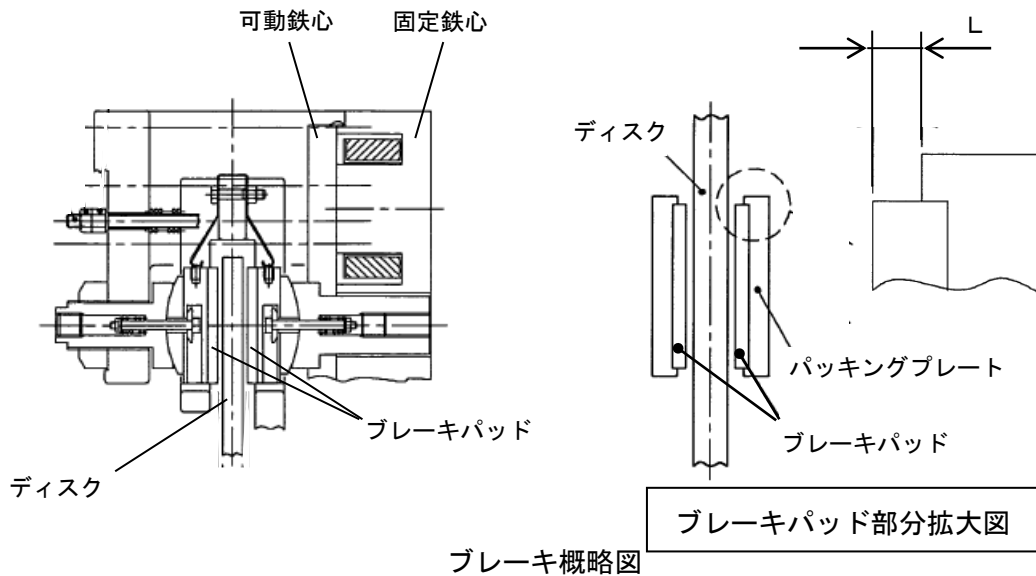
《この書類は昇降機ごとに作成し、検査告示第283号の「検査結果表」に添付してください。》

追記: 前年測定値の制動トルクが判らない場合は、初期値または使用開始から今回検査の間に確認されている値からの変化量で判定してください。初期値や前回測定値の制動トルクが判らない場合は「要是正」と判定して下さい。前年測定値のブレーキの釈放指令からブレーキスイッチの動作時間が判らない場合は、初期値または使用開始から今回検査の間に確認されている値からの変化量を加えた値で判定してください。初期値や前回測定値のブレーキの釈放指令からブレーキスイッチの動作時間が判らない場合は「要是正」と判定して下さい。

管理番号	検査項目	掲載日
9-D-2	戸開走行保護装置（UCMP）の検査基準	2026-6-1

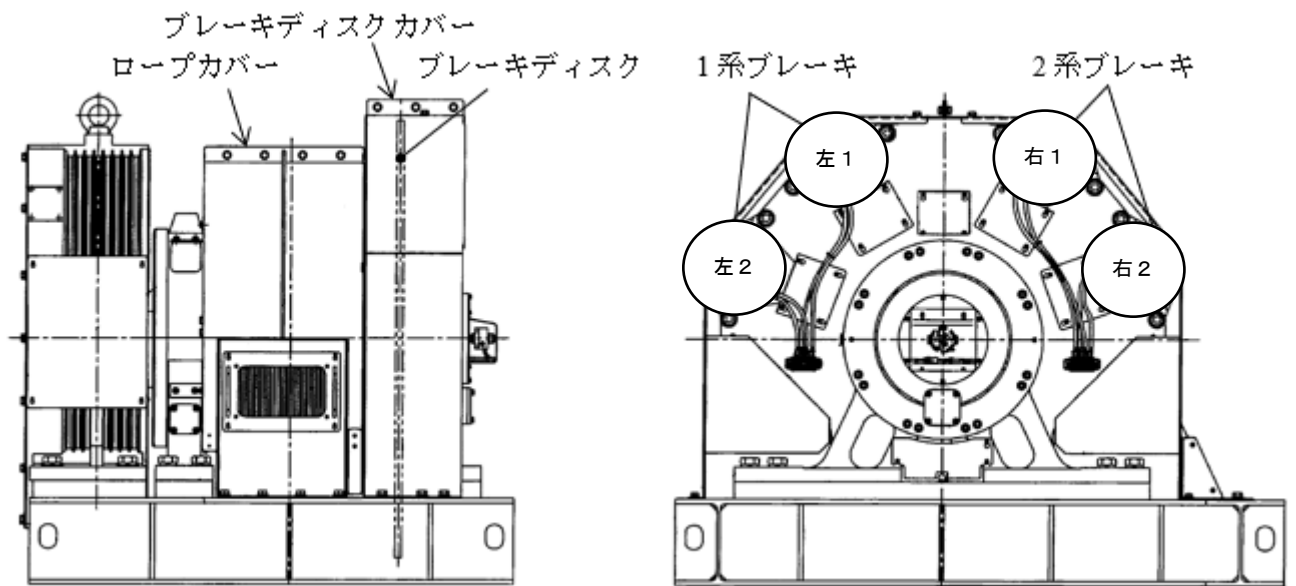
19. 巻上機型式（PM13T, PM15T, CRM4100）

巻上機型式	大臣認定型名	大臣認定番号
PM13T	EC5415SM	ENNNUN-2593
	EC5415SM-2	ENNNUN-2651
PM15T	EC5421SM	ENNNUN-2594
	EC5421SM-2	ENNNUN-2652
CRM4100	EC5421SM	ENNNUN-2622



ブレーキ概略図

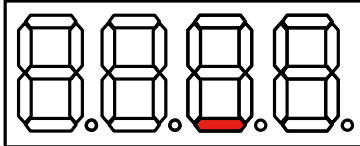
※CRM4100 は1系ブレーキ2つ、2系ブレーキ2つで構成されます



管理番号	検査項目	掲載日
9-D-2	戸開走行保護装置（UCMP）の検査基準	2026-6-1

大臣認定番号 ENNNUN-2593, 2594, 2651, 2652, 2622 速度監視装置確認検査方法（検査結果表（六）項）

- ① PUMオンボードモードでアドレス0F-C1をセットする
- ② 点検運転でかごを走行し7セグ表示のBIT11が点灯することを確認する



大臣認定番号 ENNNUN-2593, 2594, 2651, 2652, 2622

運転制御用CPU及びプログラムの健全性確認検査方法（検査結果表（五）項）

- ① PUMオンボードモードで、WDTテストフラグ（アドレス9BD3h）に4321hをセットする
- ② WDT動作となり、CPUがリセットすることを確認する。

大臣認定番号 ENNNUN-2593, 2594, 2651, 2652, 2622

ブレーキ制動力の状況（検査結果表（二）項）、エプロン長さの確認（検査結果表（七）項）

- ① 判定基準値が不明の場合は弊社にお問い合わせください。

管理番号	検査項目	掲載日
9-D-2	戸開走行保護装置（UCMP）の検査基準	2026-6-1

判定基準大臣認定番号 ENNUN-2593, 2651 に適用

	検査事項	検査方法	判定基準	測定値・確認記録		
戸開走行保護装置	(一) 巻上機	型式	目視にて確認する	大臣認定を受けた型式と同一でないこと	—	
		ブレーキ制動面への油付着の状況	制動面に油取り紙を挿入し、油の付着を目視にて確認する	油の流出があること	—	
		油排出口への流出の状況	目視にて確認する	油の流出があること	—	
	(二) ブレーキ	制動力の状況	制動トルク及びその変化量を確認する	片ブレーキの制動トルクが物件毎に計算する、下記記載の基準値未満であること	制動トルク(1系) N・m	
				判定基準値	制動トルク(2系) N・m	
		年次変化量	前年測定値 制動トルク(1系) N・m	今回測定値と前年測定値の低下量が20%を超えていること	低下量(1系) %	
					前年測定値 制動トルク(2系) N・m	低下量(2系) %
		パッドの厚さの状況	パッドの残存厚みを測定する	初期(4.5mm) 要重点点検(3.5mm以下)【*1】 要是正(3mm以下)	右側 / mm 左側 / mm	
		ブレーキスイッチの状況	ブレーキの釈放指令からブレーキスイッチの動作時間を測定する	測定値に過去1年間の変化量を加えたものが0.3秒を超過すること	今回測定値+変化量	
					前年測定値(1系) 秒	今回測定値(1系) 秒
	前年測定値(2系) 秒				今回測定値(2系) 秒	(2系) 秒
	(三) ブレーキパッドの動作感知装置	ブレーキスイッチの動作状況	通常運転で上昇下降させてエレベーターが正常に動くことを確認する	ブレーキスイッチに関するエラーが出ること	—	
	(四) 特定距離感知装置	UCMPの動作位置の状況	制御盤のUCMPSをNOR側にし、点検運転でかごを指定位置に移動させ、戸開させた時の動作を確認する	①任意の階の乗場床面に対し、かご床面が±120mmの位置で戸開したときに安全回路がOFFしないこと。	—	
				②任意の階の乗場床面に対し、かご床面が±90mmの位置で戸開したときに安全回路がOFFすること。	—	
	(五) 安全制御プログラム	安全制御プログラムが搭載されたプリント基板型式の状況	安全制御プログラムは大臣認定を受けたもの同一であることを確認する	基板型式が(UCMP-500)でないこと	—	
ドアゾーン外での動作の状況		特定距離感知装置の検査①と同様	特定距離感知装置の検査①で実施の判定による	—		
RAMの健全性		安全制御プログラムが同載されたプリント基板の電源を遮断、再投入する	正常に動作しないこと	—		
運転制御用CPU及びプログラムの健全性		WDT(ウォッチドッグタイマー)の動作確認	正常に動作しないこと	—		
(六) 速度監視装置	動作速度を測定する	規定の速度7.5m/minを検出することを確認する	点検運転を行い走行時に7セグ表示が点灯しないこと	—		
(七) エブロン	取付けの状況	目視及び触診にて確認する	取付けが堅固でないこと 過度の変形、損傷があること	—		
	長さの確認	かご数居上からエブロン垂直部下端までの長さが規定値以上であることを確認する	規定値600mm未満であること	長さ mm		

【*1】判定が「要重点点検」の場合は検査結果欄は「指摘なし」として、告示の検査結果表の1. 機械室(14)ブレーキの項目を「要重点点検」と判定してください。

《この書類は昇降機ごとに作成し、検査告示第283号の「検査結果表」に添付してください。》

追記：前年測定値の制動トルクが判らない場合は、初期値または使用開始から今回検査の間に確認されている値からの変化量で判定してください。初期値や前回測定値の制動トルクが判らない場合は「要是正」と判定して下さい。前年測定値のブレーキの釈放指令からブレーキスイッチの動作時間が判らない場合は、初期値または使用開始から今回検査の間に確認されている値からの変化量を加えた値で判定してください。初期値や前回測定値のブレーキの釈放指令からブレーキスイッチの動作時間が判らない場合は「要是正」と判定して下さい。

管理番号	検査項目	掲載日
9-D-2	戸開走行保護装置（UCMP）の検査基準	2026-6-1

判定基準大臣認定番号 ENNUN-2594, 2652 に適用

	検査事項	検査方法	判定基準	測定値・確認記録	
戸開走行保護装置	(一) 巻上機	型式	目視にて確認する	大臣認定を受けた型式と同一でないこと	—
		ブレーキ制動面への油付着の状況	制動面に油取り紙を挿入し、油の付着を目視にて確認する	油の流出があること	—
		油排出口への流出の状況	目視にて確認する	油の流出があること	—
	(二) ブレーキ	制動力の状況	制動トルク及びその変化量を確認する	片ブレーキの制動トルクが物件毎に計算する、下記記載の基準値未満であること	制動トルク(1系) N・m
				判定基準値 N・m	制動トルク(2系) N・m
		年次変化量	前年測定値 制動トルク(1系) N・m	今回測定値と前年測定値の低下量が20%を超えていること	低下量(1系) %
					前年測定値 制動トルク(2系) N・m
		パッドの厚さの状況	パッドの残存厚みを測定する	初期(6mm) 要重点点検(5mm以下)【*1】 要是正(4.5mm以下)	右側 / mm 左側 / mm
		ブレーキスイッチの状況	ブレーキの釈放指令からブレーキスイッチの動作時間を測定する	測定値に過去1年間の変化量を加えたものが0.3秒を超過すること	今回測定値 + 変化量
					前年測定値(1系) 秒
		前年測定値(2系) 秒	今回測定値(2系) 秒	(2系) 秒	
	(三) ブレーキパッドの動作感知装置	ブレーキスイッチの動作状況	通常運転で上昇下降させてエレベーターが正常に動くことを確認する	ブレーキスイッチに関するエラーが出る	—
	(四) 特定距離感知装置	UCMPの動作位置の状況	制御盤のUCMPSをNOR側にし、点検運転でかごを指定位置に移動させ、戸開させた時の動作を確認する	①任意の階の乗場床面に対し、かご床面が±120mmの位置で戸開したときに安全回路がOFFしないこと。	—
				②任意の階の乗場床面に対し、かご床面が±90mmの位置で戸開したときに安全回路がOFFすること。	—
(五) 安全制御プログラム	安全制御プログラムが搭載されたプリント基板型式の状況	安全制御プログラムは大臣認定を受けたもの同一であることを確認する	基板型式が(UCMP-500)でないこと	—	
	ドアゾーン外での動作の状況	特定距離感知装置の検査①と同様	特定距離感知装置の検査①で実施の判定による	—	
	RAMの健全性	安全制御プログラムが同載されたプリント基板の電源を遮断、再投入する	正常に動作しないこと	—	
	運転制御用CPU及びプログラムの健全性	WDT(ウォッチドッグタイマー)の動作確認	正常に動作しないこと	—	
(六) 速度監視装置	動作速度を測定する	規定の速度7.5m/minを検出することを確認する	点検運転を行い走行時に7セグ表示が点灯しないこと	—	
(七) エブロン	取付けの状況	目視及び触診にて確認する	取付けが堅固でないこと 過度の変形、損傷があること	—	
	長さの確認	かご敷居上面からエブロン垂直部下端までの長さが規定値以上であることを確認する	規定値600mm未満であること	長さ mm	

【*1】判定が「要重点点検」の場合は検査結果欄は「指摘なし」として、告示の検査結果表の1. 機械室(14)ブレーキの項目を「要重点点検」と判定してください。

《この書類は昇降機ごとに作成し、検査告示第283号の「検査結果表」に添付してください。》

追記：前年測定値の制動トルクが判らない場合は、初期値または使用開始から今回検査の間に確認されている値からの変化量で判定してください。初期値や前年測定値の制動トルクが判らない場合は「要是正」と判定して下さい。前年測定値のブレーキの釈放指令からブレーキスイッチの動作時間が判らない場合は、初期値または使用開始から今回検査の間に確認されている値からの変化量を加えた値で判定してください。初期値や前年測定値のブレーキの釈放指令からブレーキスイッチの動作時間が判らない場合は「要是正」と判定して下さい。

管理番号	検査項目	掲載日
9-D-2	戸開走行保護装置 (UCMP) の検査基準	2026-6-1

判定基準大臣認定番号 ENNUN-2622 に適用

		検査事項	検査方法	判定基準	測定値・確認記録	
戸開走行保護装置	(一) 巻上機	型式	目視にて確認する	大臣認定を受けた型式と同一でないこと	—	
		ブレーキ制動面への油付着の状況	制動面に油取り紙を挿入し、油の付着を目視にて確認する	油の流出があること	—	
		油排出口への流出の状況	目視にて確認する	油の流出があること	—	
	(二) ブレーキ	制動力の状況	制動トルク及びその変化量を確認する	片ブレーキの制動トルクが物件毎に計算する、下記記載の基準値未満であること	制動トルク(1系)	
				判定基準値	制動トルク(2系)	
		年次変化量	前年測定値 制動トルク(1系) N・m	今回測定値と前年測定値の低下量が20%を超えていること	低下量(1系)	
					前年測定値 制動トルク(2系) N・m	低下量(2系)
		パッドの厚さの状況	パッドの残存厚みを測定する	初期(6mm) 要重点点検(5mm以下)【*1】 要是正(4.5mm以下)	右1 / mm	
					右2 / mm	
		ブレーキスイッチの状況	ブレーキの釈放指令からブレーキスイッチの動作時間を測定する	測定値に過去1年間の変化量を加えたものが0.3秒を超過すること	今回測定値 + 変化量	
					前年測定値(1系1) 秒	(1系1) 秒
					前年測定値(1系2) 秒	(1系2) 秒
					前年測定値(2系1) 秒	(2系1) 秒
	前年測定値(2系2) 秒				(2系2) 秒	
前年測定値(2系2) 秒	(2系2) 秒					
(三) ブレーキパッドの動作感知装置	ブレーキスイッチの動作状況	通常運転で上昇下降させてエレベーターが正常に動くことを確認する	ブレーキスイッチに関するエラーが出ること	—		
(四) 特定距離感知装置	UCMPの動作位置の状況	制御盤のUCMPをNOR側にし、点検運転でかごを指定位置に移動させ、戸開させた時の動作を確認する	①任意の階の乗場床面に対し、かご床面が±120mmの位置で戸開したときに安全回路がOFFしないこと。	—		
			②任意の階の乗場床面に対し、かご床面が±90mmの位置で戸開したときに安全回路がOFFすること。	—		
(五) 安全制御プログラム	安全制御プログラムが搭載されたプリント基板型式の状況	安全制御プログラムは大臣認定を受けたものと同一であることを確認する	基板型式が(UCMP-500)でないこと	—		
	ドアゾーン外での動作の状況	特定距離感知装置の検査①と同様	特定距離感知装置の検査①で実施の判定による	—		
	RAMの健全性	安全制御プログラムが同載されたプリント基板の電源を遮断、再投入する	正常に動作しないこと	—		
	運転制御用CPU及びプログラムの健全性	WDT(ウォッチドッグタイマー)の動作確認	正常に動作しないこと	—		
(六) 速度監視装置	動作速度を測定する	規定の速度7.5m/minを検出することを確認する	点検運転を行い走行時に7セグ表示が点灯しないこと	—		
(七) エブロン	取付けの状況	目視及び触診にて確認する	取付けが堅固でないこと 過度の変形、損傷があること	—		
	長さの確認	かご敷居上からエブロン垂直部下端までの長さが規定値以上であることを確認する	規定値600mm未満であること	長さ mm		

【*1】判定が「要重点点検」の場合は検査結果欄は「指摘なし」として、告示の検査結果表の1. 機械室(14)ブレーキの項目を「要重点点検」と判定してください。

※この書類は昇降機ごとに作成し、検査告示第283号の「検査結果表」に添付してください。※

追記: 前年測定値の制動トルクが判らない場合は、初期値または使用開始から今回検査の間に確認されている値からの変化量で判定してください。初期値や前回測定値の制動トルクが判らない場合は「要是正」と判定して下さい。前年測定値のブレーキの釈放指令からブレーキスイッチの動作時間が判らない場合は、初期値または使用開始から今回検査の間に確認されている値からの変化量を加えた値で判定してください。初期値や前回測定値のブレーキの釈放指令からブレーキスイッチの動作時間が判らない場合は「要是正」と判定して下さい。

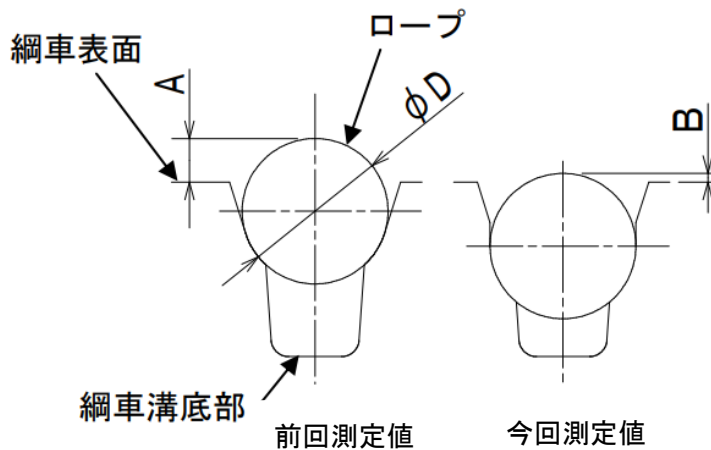
管理番号	検査項目	掲載日
9-D-2	戸開走行保護装置（UCMP）の検査基準	2026-6-1

20. 巻上機型式（TM30D）

巻上機型式	大臣認定型名	大臣認定番号
TM30D	TM30D-TMB30BW1S	ENNNUN-2838

トラクションの状況 主索の出張り量測定方法（検査結果表（一）項）

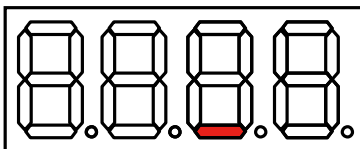
前回測定値（A）及び今回測定値（B）を測定



網車部分拡大図

大臣認定番号 ENNNUN-2838 速度監視装置確認検査方法（検査結果表（六）項）

- ① PUMオンボードモードでアドレス0F-C1をセットする
- ② 点検運転でかごを走行し7セグ表示のBIT11が点灯することを確認する



管理番号	検査項目	掲載日
9-D-2	戸開走行保護装置（UCMP）の検査基準	2026-6-1

判定基準大臣認定番号 ENNNUN-2838 に適用

	検査事項	検査方法	判定基準	測定値・確認記録	
戸開走行保護装置	(一) 巻上機	型式	目視にて確認する	大臣認定を受けた型式と同一でないこと	—
		ブレーキ制動面への油付着の状況	制動面に油取り紙を挿入し、油の付着を目視にて確認する	油の流出があること	—
		油排出口への流出の状況	目視にて確認する	油の流出があること	—
	綱車	トラクションの状況	主索の出張り量を測定する。	測定値から過去1年間の変化量を引いたものが0.4mm以下であること。	mm
			前年測定値	今回測定値	
			mm	mm	
	(二) ブレーキ	制動力の状況	制動トルク及びその変化量を確認する	下記記載の定格速度毎の制動トルク規定値外であること。 □45m/min 29.0N・m以上、41.5N・m以下 □60m/min 30.0N・m以上、51.5N・m以下 □90m/min 41.0N・m以上、83.5N・m以下 □105m/min 47.0N・m以上、101.5N・m以下	今回測定値× (今回測定値/前回測定値)
			前年測定値(ブレーキ1)	今回測定値(ブレーキ1)	(ブレーキ1)
			N・m	N・m	N・m
		前年測定値(ブレーキ2)	今回測定値(ブレーキ2)	(ブレーキ2)	
N・m		N・m	N・m		
ブレーキスイッチの状況		ブレーキの釈放指令からブレーキスイッチの動作時間を測定する	測定値に過去1年間の変化量を加えたものが0.50秒を超過すること	今回測定値+ 変化量	
	前年測定値(ブレーキ1)		今回測定値(ブレーキ1)	(ブレーキ1)	
	秒		秒	秒	
前年測定値(ブレーキ2)	今回測定値(ブレーキ2)	(ブレーキ2)			
秒	秒	秒			
(三) ブレーキパッドの動作感知装置	ブレーキスイッチの動作状況	通常運転で上昇下降させてエレベーターが正常に動くことを確認する	ブレーキスイッチに関するエラーが出ること	—	
(四) 特定距離感知装置	UCMPの動作位置の状況	制御盤のUCMPSをNOR側にして、点検運転でかごを指定位置に移動させ、戸開させた時の動作を確認する	①任意の階の乗場床面に対し、かご床面が±120mmの位置で戸開したときに安全回路がOFFしないこと。	—	
			②任意の階の乗場床面に対し、かご床面が±90mmの位置で戸開したときに安全回路がOFFすること。	—	
(五) 安全制御プログラム	安全制御プログラムが搭載されたプリント基板型式の状況	安全制御プログラムは大臣認定を受けたものと同一であることを確認する	基板型式が(UCMP-500)でないこと	—	
	ドアゾーン外での動作の状況	特定距離感知装置の検査①と同様	特定距離感知装置の検査①で実施の判定による	—	
	RAMの健全性	安全制御プログラムが同載されたプリント基板の電源を遮断、再投入する	正常に動作しないこと	—	
(六) 速度監視装置	動作速度を測定する	規定の速度7.5m/minを検出することを確認する	点検運転を行い走行時に7セグ表示が点灯しないこと	—	
(七) エブロン	取付けの状況	目視及び触診にて確認する	取付けが堅固でないこと 過度の変形、損傷があること	—	
	長さの確認	かご敷居上面からエブロン垂直部下端までの長さが規定値以上であることを確認する	規定値725mm未満であること	長さ mm	
(八) 制御盤内ブレーキ電源遮断用コンタクタ	稼働年数の確認	1BK.HBKの稼働年数を確認する	15年を超えて使用されていること。	年	
	起動回数の確認	エレベーターの起動回数を確認する	300万回を超えて使用されていること。	回	

《この書類は昇降機ごとに作成し、検査告示第283号の「検査結果表」に添付してください。》

追記：前年測定値の制動トルクが判らない場合は、初期値または使用開始から今回検査の間に確認されている値からの変化量で判定してください。初期値や前回測定値の制動トルクが判らない場合は「要是正」と判定して下さい。前年測定値のブレーキの釈放指令からブレーキスイッチの動作時間が判らない場合は、初期値または使用開始から今回検査の間に確認されている値からの変化量を加えた値で判定してください。初期値や前回測定値のブレーキの釈放指令からブレーキスイッチの動作時間が判らない場合は「要是正」と判定して下さい。

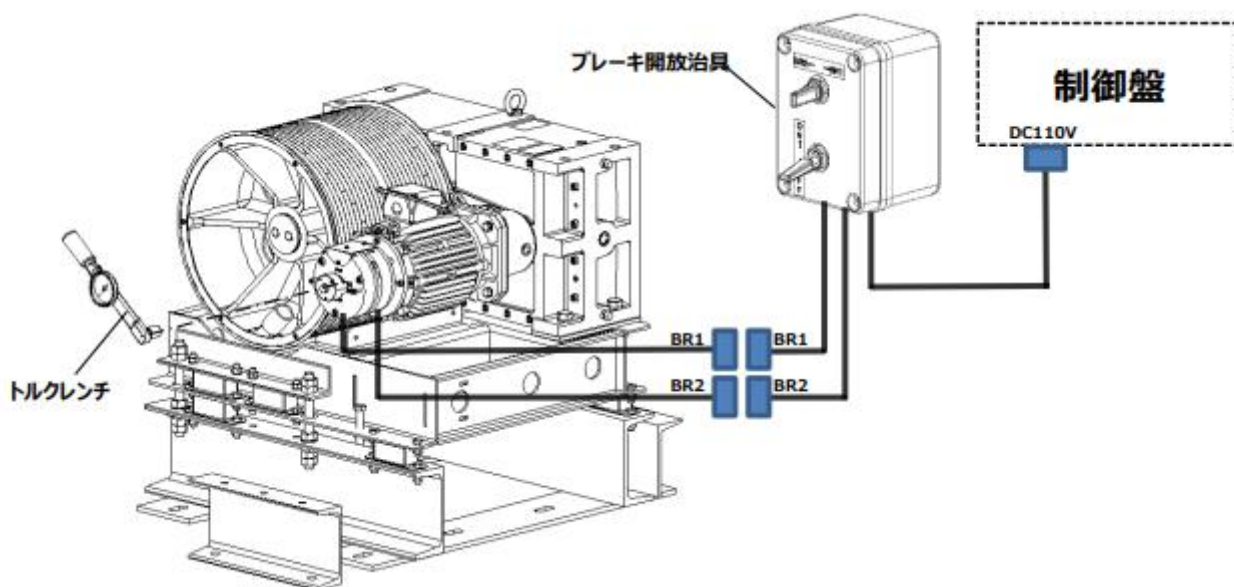
管理番号	検査項目	掲載日
9-D-2	戸開走行保護装置（UCMP）の検査基準	2026-6-1

2 1. 巻上機型式（PKUMZY5002）

巻上機型式	大臣認定型名	大臣認定番号
PKUMZY5002	PEVRUCMP-004	ENNNUN-2843

ブレーキ制動力の状況 ブレーキトルクの測定方法（検査結果表（二）項）

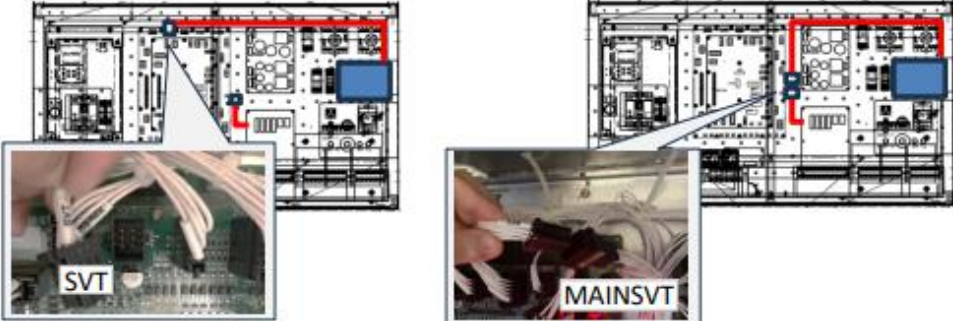
- ① かごをバッファーなどに着床させる。
- ② ブレーキ開放治具（品番：PKUMEL5007）を接続する。
- ③ 治具にて片側ずつブレーキを開放し、電動機軸先端にトルクレンチ（ソケット対辺17mm）をセットする。
- ④ 各ブレーキの静摩擦トルクを測定する。



管理番号	検査項目	掲載日
9-D-2	戸開走行保護装置（UCMP）の検査基準	2026-6-1

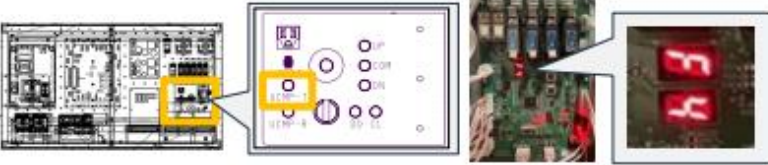
ブレーキ作動時間状況 テストモードによる測定方法（検査結果表（二）項）
 動力遮断用コンタクタ テストモードによる測定方法（検査結果表（三）項）

① 電源を切り、オンボードの配線を付け替えて、電源を入れる。（最下階に停止するまで待つ）



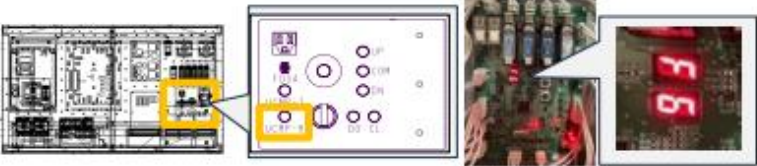
② 最下階より1つ上の階で平常運転、戸閉状態となっていることを確認する。

③ メイン制御盤のUCMP-Tボタンを長押し(3秒程度)して 離す。
UCMP基板のLEDが「F4」になる。




※制動確認を行わない場合、再度UCMP-Tボタンを長押し（3秒程度）すると、平常状態に戻る。
UCMP基板のLEDが「 」(表示なし)になる。

④ メイン制御盤のUCMP-Rボタンを3回押す。
UCMP基板のLEDが「F6」になる。




⑤ 最下階の乗り場ボタンを押す。

⑥ SDSが切れた段階で急停止し、制止状態になる。
UCMP基板のLEDが「F7」になる。



⑦ オンボードにて、M-1-1-6画面を表示する。



⑧ 画面の結果 を読み取り記録する。

BRC:ブレーキ電源遮断用コンタクタの測定値 (10ms)
 MCN:動力遮断用コンタクタの測定値 (10ms)
 BS1:ブレーキ1の作動時間 (10ms)
 BS2:ブレーキ2の作動時間 (10ms)

注意：表示値×10倍した値を記録すること。「BRC 006」の場合、ブレーキ電源遮断用コンタクタの測定値は 60msとなる。

⑨ 初回点検時は 制御盤のシールに記入する。

⑩ UCMP-Rボタンを3回押して、電源を遮断し、①の配線を戻して、電源を入れる。

管理番号	検査項目	掲載日
9-D-2	戸開走行保護装置（UCMP）の検査基準	2026-6-1

判定基準大臣認定番号 ENNUN-2843 に適用

	検査事項	検査方法	判定基準	測定値・確認記録	
戸開走行保護装置	(一) 巻上機	型式	目視により確認する	大臣認定を受けた型式 (PKUMZY5002) と同一でないこと	—
		油排出場所への流出の状況	油排出場所への流出を目視で確認する	油が付着または流出があること	—
	(二) ブレーキ	制動力の状況	片側ずつのブレーキトルクを測定する。また前回の測定結果からの変化量を確認する	今回測定値が「規定値23N・m+前回の測定値から減少量」未満であること (減少ではなく増加の時は減少無とする)	今回測定値-前回測定値
			前年測定値(ブレーキ1) N・m	今回測定値(ブレーキ1) N・m	(ブレーキ1) N・m
			前年測定値(ブレーキ2) N・m	今回測定値(ブレーキ2) N・m	(ブレーキ2) N・m
		作動時間の状況	テストモードにて両側ブレーキによる無負荷下降時に特定距離感知装置を超えた時点でかごを停止させる。 エレベーター制御装置にて測定したブレーキ動作時間を確認する。また、前回の測定結果からの変化量を確認する	・今回測定値が「規定値380ms-前回からの変化量」を超えること。 (変化量がマイナスの時は変化無とする) ・前回からの変化量が380msを超えること ・ブレーキ動作が円滑でないこと、または異常音、異常振動があること。	今回測定値-前回測定値
			前年測定値(ブレーキ1) ms	今回測定値(ブレーキ1) ms	(ブレーキ1) ms
			前年測定値(ブレーキ2) ms	今回測定値(ブレーキ2) ms	(ブレーキ2) ms
	(三) 動力遮断用コンタクタ ・ブレーキ電源遮断用コンタクタ ・動力遮断用コンタクタ	作動時間の状況	テストモードにて両側ブレーキによる無負荷下降時に特定距離感知装置を超えた時点でかごを停止させる。 エレベーター制御装置にて測定したコンタクタ動作時間を確認する。また、前回の測定結果からの変化量を確認する	・今回測定値が「規定値120ms-前回からの変化量」を超えること。 (変化量がマイナスの時は変化無とする) ・前回からの変化量が120msを超えること	今回測定値-前回測定値
			前年測定値(ブレーキ遮断用) ms	今回測定値(ブレーキ遮断用) ms	(ブレーキ遮断用) ms
			前年測定値(動力遮断用) ms	今回測定値(動力遮断用) ms	(動力遮断用) ms
	(四) ブレーキパッドの動作感知装置	作動の状況	ブレーキ開放時の接点信号動作を確認する	ブレーキ開放時にブレーキスイッチがONしないこと	—
(五) 特定距離感知装置	UCMPの動作位置の状況	動作位置を確認する	着床位置から75mmを超えた位置、またはドアゾーンを越えた位置で動作しないこと。	—	
(六) 安全制御プログラム	型式の確認	安全制御プログラムは大臣認定を受けたものと同一であることを確認する	基板型式が(PKUADB3001型)でないこと	—	
	作動の状況	電源オフ・オンし、プログラムが立ち上がる	プログラムが立ちあがらないこと	—	
(七) かご戸スイッチ	作動の状況	かご戸を開いた後、徐々に戸を閉め作動の位置を確認する	全閉位置から25mmを超える位置で動作すること	mm	
(八) 乗り場戸スイッチ	作動の状況	乗り場戸を開いた後、徐々に戸を閉め作動の位置を確認する	全閉位置から25mmを超える位置で動作すること	mm	
(九) エブロン	外観および取付けの状況	目視および触診にて確認する	過度の変形、破損、腐食があること 取付けが堅固でないこと	—	
	長さの確認	かご敷居上面からエブロン垂直部下端までの長さが規定値以上であることを確認する	規定値700mm未満であること	長さ mm	

《この書類は昇降機ごとに作成し、検査告示第283号の「検査結果表」に添付してください。》

追記：前年測定値の制動トルクが判らない場合は、初期値または使用開始から今回検査の間に確認されている値からの変化量で判定してください。初期値や前回測定値の制動トルクが判らない場合は「要是正」と判定して下さい。前年測定値のブレーキスイッチの動作時間が判らない場合は、初期値または使用開始から今回検査の間に確認されている値からの変化量を加えた値で判定してください。初期値や前回測定値のブレーキ動作時間が判らない場合は「要是正」と判定して下さい。