

管理番号 9-D-13	検査項目 プランジャー測定対象エレベーターの技術情報	掲載日 2017-03-31
----------------	-------------------------------	-------------------

1. プランジャー測定対象

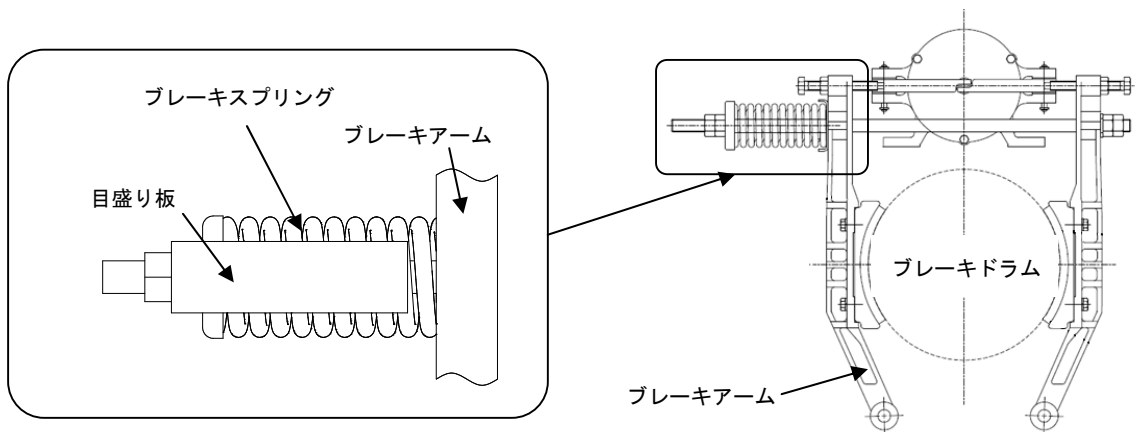
表1のブレーキ型式の内、2017年3月1日時点で説明ステッカー付き目盛り板が取付けられていない巻上機が対象となります。

表1. 対象ブレーキ

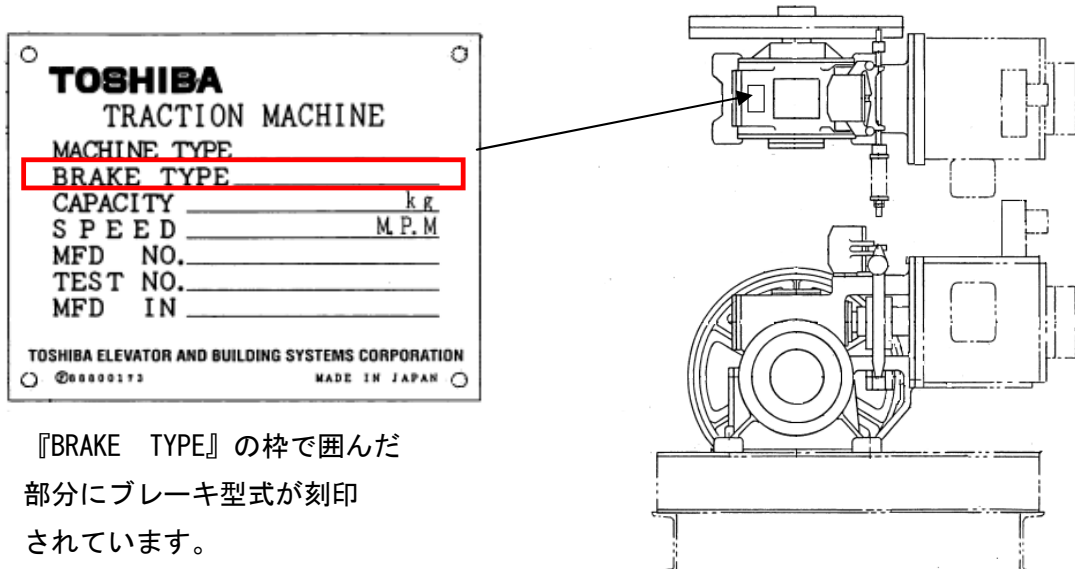
巻上機型式	ブレーキ型式	備考
ギヤード巻上機	TMB-30A3、TMB-30A4、 TMB-40E、TMB-40G	シングルプランジャー
	TMB-40	ダブルプランジャー

説明ステッカー付き目盛り板、各巻上機の銘板の取付け位置と対象ブレーキの構造を以下に示します。

【説明ステッカー付き目盛り板】

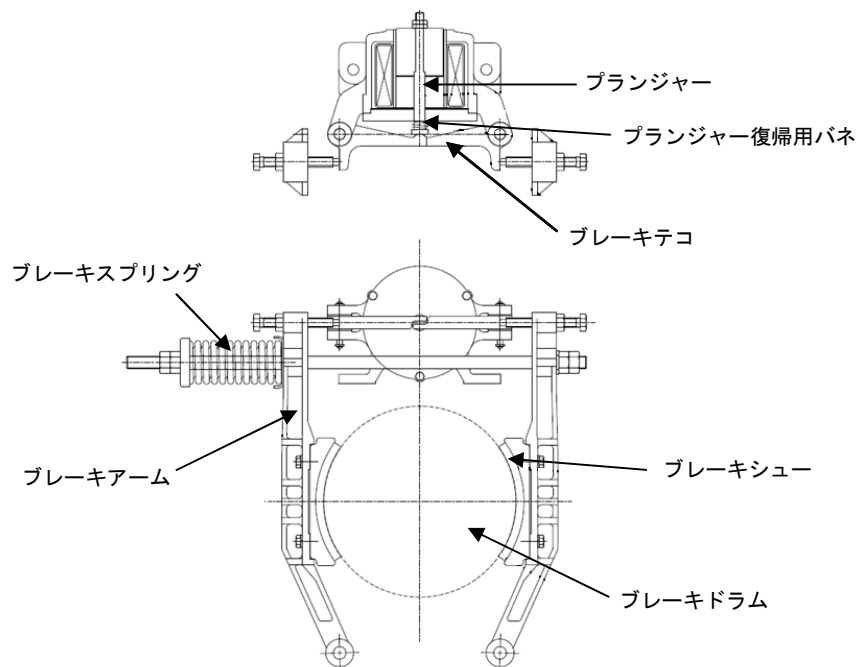


【巻上機の銘板取付け位置と記載内容】

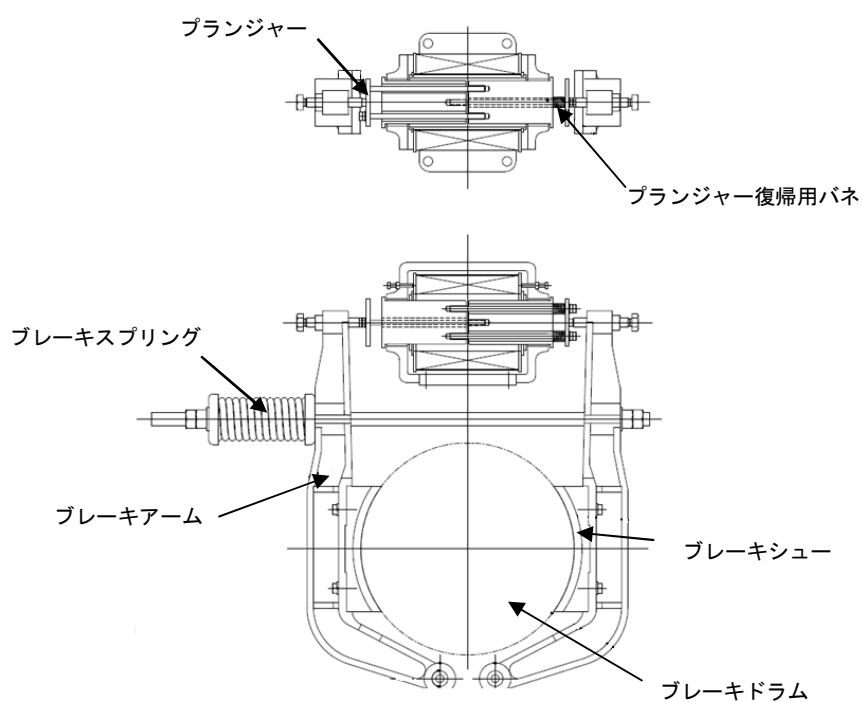


管理番号 9-D-13	検査項目 プランジャー測定対象エレベーターの技術情報	掲載日 2017-03-31
-----------------------	--------------------------------------	--------------------------

【シングルプランジャーブレーキ構造】



【ダブルプランジャーブレーキ構造】



管理番号 9-D-13	検査項目 プランジャー測定対象エレベーターの技術情報	掲載日 2017-03-31
----------------	-------------------------------	-------------------

2. 検査方法

2. 1 シングルプランジャー

- (1) ブレーキを閉じた状態でプランジャーストローク寸法 (L) を測定します。(図 1)
測定は、ノギスを使用してください。
- (2) ブレーキを開いた状態でのライニングギャップ寸法 (L') を測定してください。(図 2)

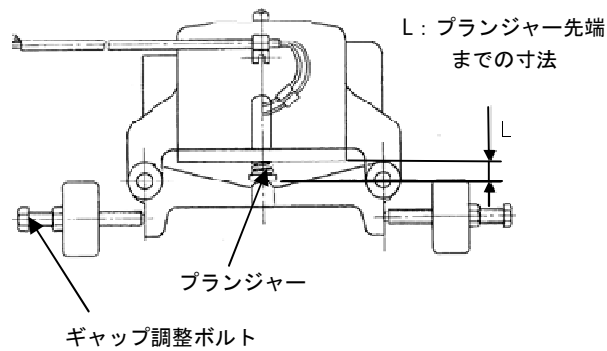


図 1 プランジャーストローク寸法

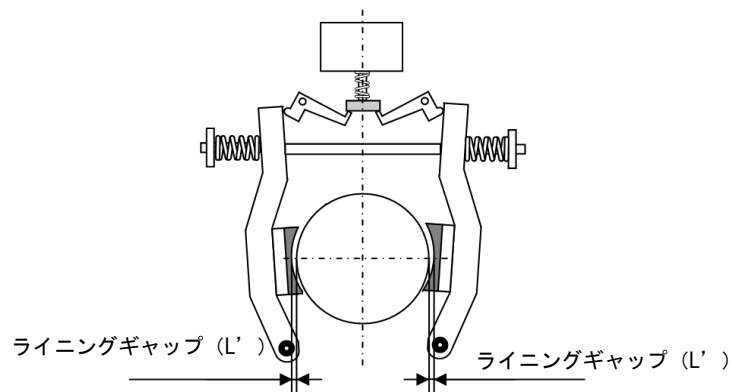


図 2 ライニングギャップ寸法

管理番号 9-D-13	検査項目 プランジャー測定対象エレベーターの技術情報	掲載日 2017-03-31
----------------	-------------------------------	-------------------

2. 2 ダブルプランジャー

- (1) ブレーキを閉じた状態でプランジャーストローク寸法 (L) を測定してください。(図 3)
測定には直尺(スケール)を使用してください。
※左右のL寸法が異なる場合は小さい方の値とします。
- (2) ブレーキを開いた状態でのライニングギャップ寸法(L') を測定してください。(図 4)

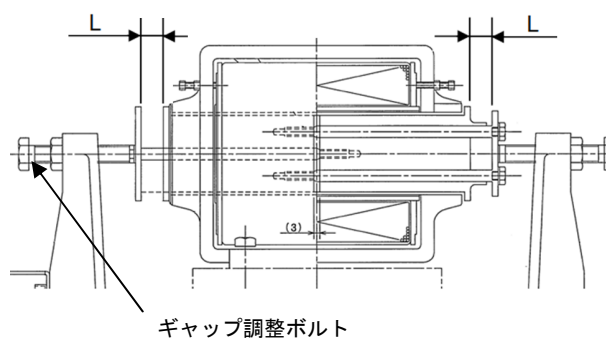


図 3 プランジャーストローク寸法

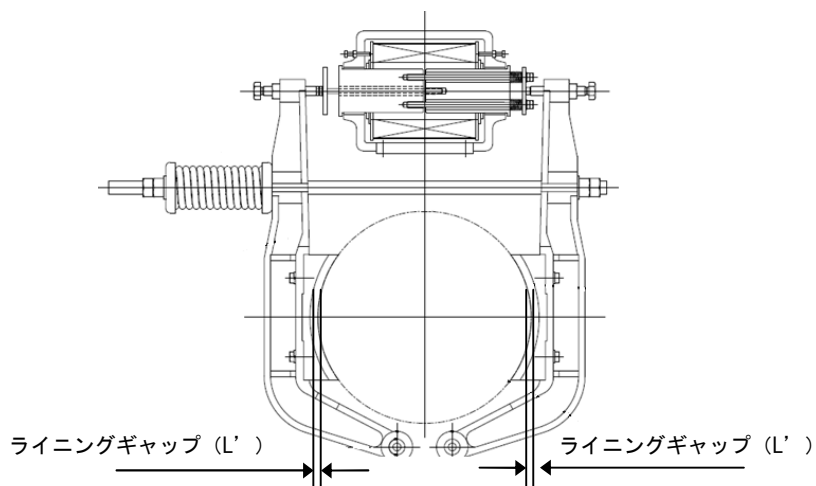


図 4 ライニングギャップ寸法

管理番号 9-D-13	検査項目 プランジャー測定対象エレベーターの技術情報	掲載日 2017-03-31
----------------	-------------------------------	-------------------

3. 判定基準

3. 1 シングルプランジャー

プランジャーストローク寸法(表2の正常値)およびライニングギャップ寸法(表3の調整寸法)を満たしていることを確認してください。

表2. 判定基準

ブレーキ型式	測定寸法 L mm			
	初期	正常	要重点点検	要是正
TMB-30A3、TMB-30A4、 TMB-40E、TMB-40G	L=15.5	$16.0 \geq L \geq 14.5$	$14.5 > L \geq 14.0$	$14.0 > L$

表3. ライニングギャップ寸法の調整値 [mm]

ブレーキ型式	調整寸法 (L') (ライニング中央部)
TMB-40E	0.15 ~ 0.25
TMB-30A3 TMB-30A4 TMB-40G	0.10 ~ 0.25

3. 2 ダブルプランジャー

プランジャーストローク寸法(表4の正常値)およびライニングギャップ寸法(表5の調整寸法)を満たしていることを確認してください。

表4. 判定基準

ブレーキ型式	測定寸法 L mm			
	初期	正常	要重点点検	要是正
TMB-40	L=13.5	$16.0 \geq L \geq 13.0$	$13.0 > L \geq 12.5$	$12.5 > L$

※左右のL寸法が異なる場合は小さい方の値とします。

表5. ライニングギャップ寸法の調整寸法 [mm]

ブレーキ型式	調整寸法 (L') (ライニング中央部)
TMB-40	0.15 ~ 0.25

管理番号 9-D-13	検査項目 プランジャー測定対象エレベーターの技術情報	掲載日 2017-03-31
----------------	-------------------------------	-------------------

4. 要改善ブレーキの改善措置の内容

4. 1 説明ステッカー付き目盛り板の取付け

- (1) ブレーキスプリングに説明ステッカー付き目盛り板を設置します。(図5)
- (2) 目盛り板記載の説明内容のとおり、目盛り板がブレーキアーム側のばね受け、またはブレーキアームと重なっていないことを目視で確認してください。(図6、図7)

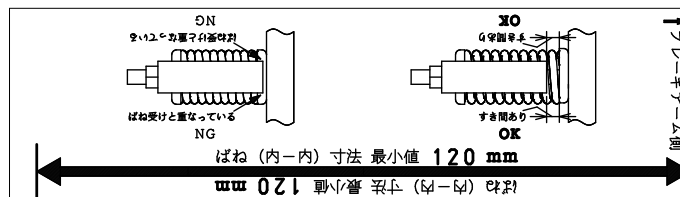


図5 説明ステッカー付き目盛り板

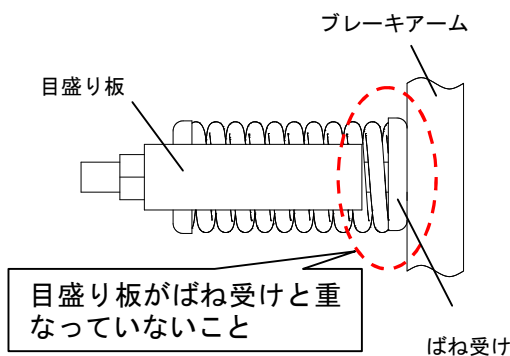


図6 目盛り板確認

(TMB-40、TMB-40E)

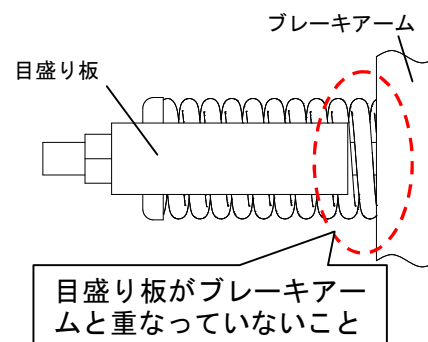


図7 目盛り板確認

(TMB-30A3、TMB-30A4、
TMB-40G)

4. 2 ブレーキプランジャーのストローク測定

プランジャーストローク寸法を測定し、3項の判定基準を満たしていることを確認します。

4. 3 温度ヒューズの設置

ブレーキに温度ヒューズを設置し、万が一ブレーキに引きずりが生じてしまった場合には、引きずりによって生じる温度上昇を検知することでエレベーターを安全に停止させます。

5. 要改善ブレーキの改善措置が完了するまでの対応

3ヶ月に1回プランジャーストローク寸法を測定し、様式2に記入の上建築基準法第12条第3項に基づく定期報告と併せて特定行政庁に報告してください。

管理番号	検査項目	掲載日
9-D-13	プランジャー測定対象エレベーターの技術情報	2017-03-31

6. 外部からの問合せ窓口、連絡先

東京支社	〒140-0014	東京都品川区大井 1-28-1	☎(03)5718-0365
西東京支店	〒190-0012	立川市曙町 1-36-13 (東芝立川ビル)	☎(042)540-5684
北海道支社	〒003-0004	札幌市白石区東札幌 4 条 2-1-1	☎(011)837-1052
東北支社	〒983-0852	仙台市宮城野区留岡 4-2-3(仙台MTビル)	☎(022)298-1098
北関東支社	〒330-9531	さいたま市大宮区桜木町 1-7-5 (ソニックシティビル)	☎(048)645-6800
東関東支社	〒260-0013	千葉市中央区中央 1-11-1 (千葉中央ツインビル 1 号館)	☎(043)225-3521
神奈川支社	〒231-0032	神奈川県横浜市中区不老町 1-1-5 (横浜東芝ビル)	☎(045)681-4716
静岡支店	〒422-8062	静岡県静岡市駿河区稲川 2-1-1 (伊伝静岡駅南ビル)	☎(054)284-4982
北陸支店	〒920-0856	石川県金沢市昭和町 16-1 (ヴィサージュ)	☎(076)222-9113
中部支社	〒450-6043	名古屋市中村区名駅 1-1-4 (JRセントラルタワーズ)	☎(052)564-1054
関西支社	〒545-6030	大阪市阿倍野区阿倍野筋 1-1-43 (あべのハルカス)	☎(06)6622-3540
兵庫支店	〒650-0024	神戸市中央区海岸通 3 番 (シップ神戸海岸ビル)	☎(078)332-3033
中国支店	〒730-0051	広島市中区大手町 2-7-10 (広島三井ビルディング)	☎(082)504-1049
四国支店	〒760-0065	高松市朝日町 2-2-22 (東芝高松ビル)	☎(087)811-0202
九州支社	〒810-0072	福岡市中央区長浜 2-4-1 (東芝福岡ビル)	☎(092)762-7143

【様式2】プランジャーストロークの測定報告書

報告日		年 月 日	
報告者	所属		
	氏名	電話番号	
エレベーター製造者名			
都道府県		特定行政庁	
施設名・建物名		建物用途	
所在地(住所)			
号機		巻上機型式・ブレーキ形式	
確認済証交付年月日		年 月 日	確認済証番号
検査済証交付年月日		年 月 日	検査済証番号
定期検査報告書(昇降機)5欄記載番号			
プランジャーストロークの測定に関する実施状況	プランジャーストロークの基準値(mm)		
	測定日	①	②
		年 月 日	年 月 日
	測定結果(mm)	③	④
	プランジャーストロークの基準値と測定結果の判定 (基準値内:○基準値外:×)	年 月 日	年 月 日
		調整内容 (測定の結果、調整を行った場合は、調整内容を数値等を含めて具体的に記入する。)	
調整日	年 月 日	年 月 日	
特記事項	要改善ブレーキの改善予定日	年 月 日	改善完了日
	改善内容	年 月 日	

【記載要領】

- ※1. 測定の実施状況については、測定日及び当該測定日における測定結果に係る改善等を記入してください。
- ※2. 測定日①については、当該年度の第1四半期中の測定日を、測定日②は当該年度の第2四半期中の測定日を、測定日③は当該年度の第3四半期中の測定日を、測定日④は当該年度の第4四半期中の測定日を記入してください。
 なお、5回以上測定している場合には、余白に測定日、測定結果、判定内容を記載してください。
- ※3. 特記事項については、要改善ブレーキの改善予定日、改善内容及び改善が完了した場合は改善完了日を記載してください。